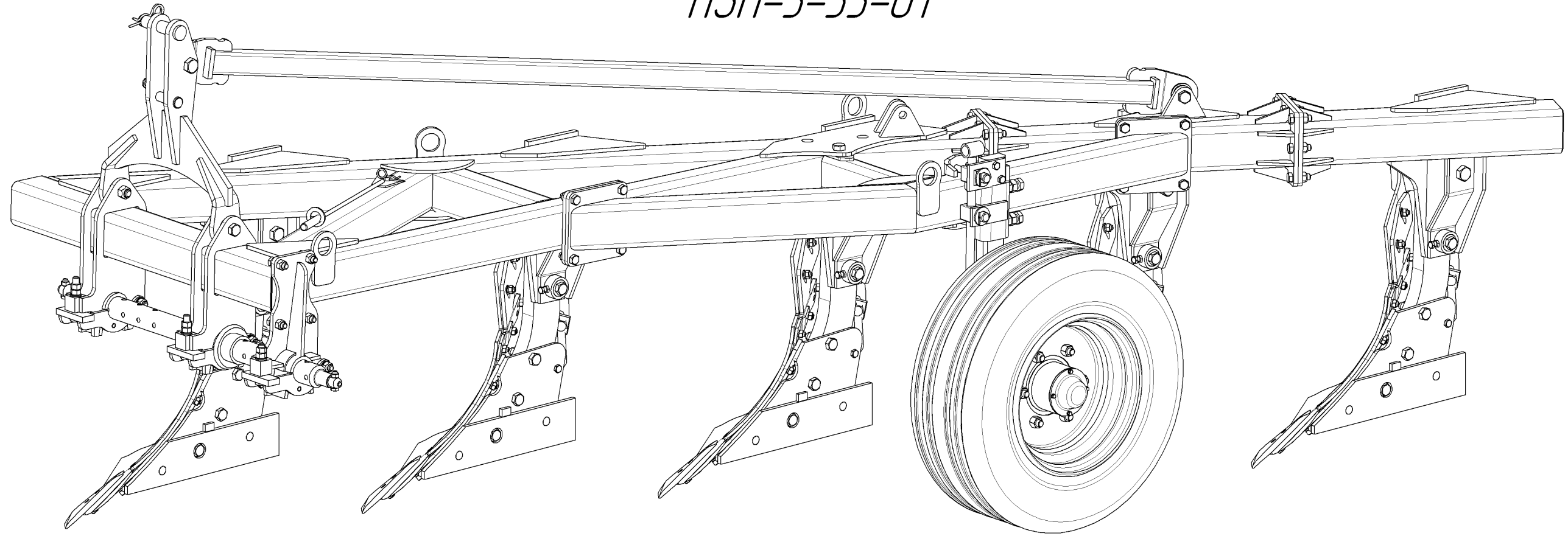
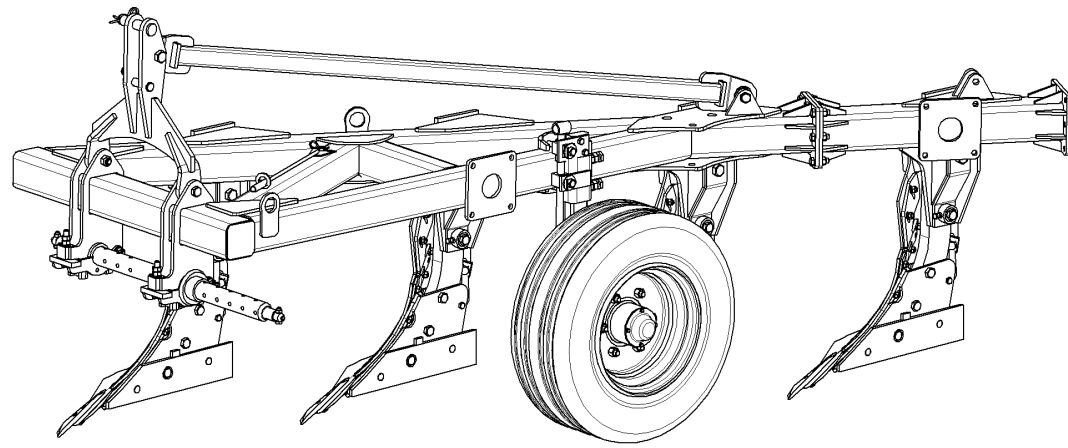


КАТАЛОГ ДЕТАЛЕЙ ПЛУГОВ ЗАГОННЫХ НАВЕСНЫХ

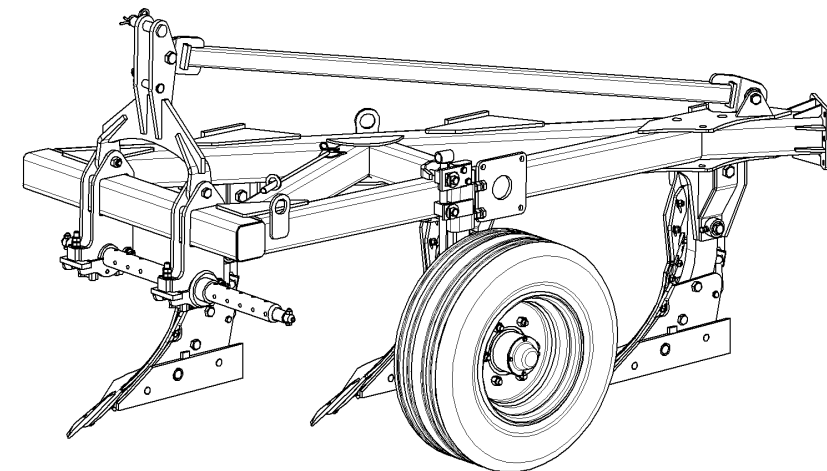
ПЗН-5-35-01



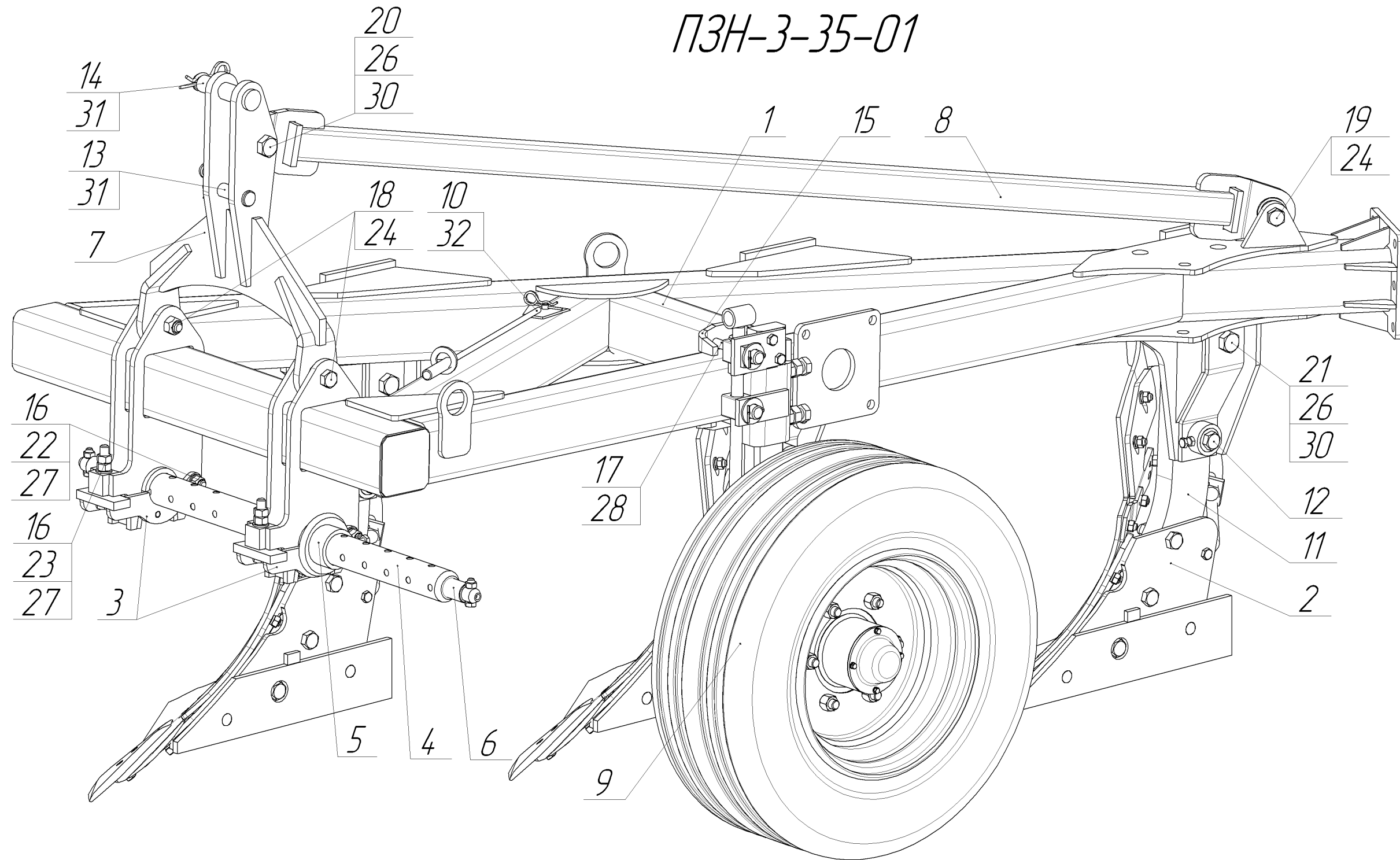
ПЗН-4-35-01



ПЗН-3-35-01

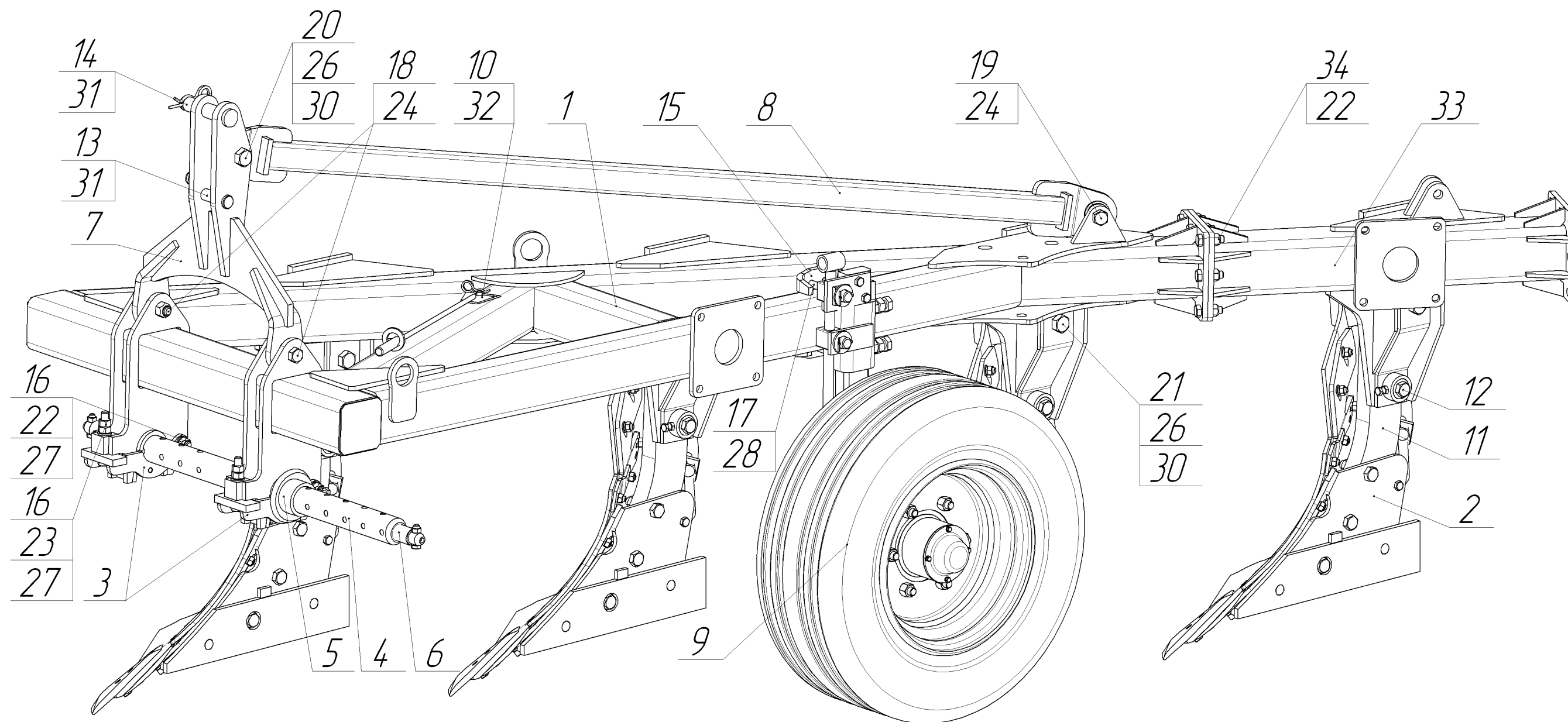


ПЗН-3-35-01



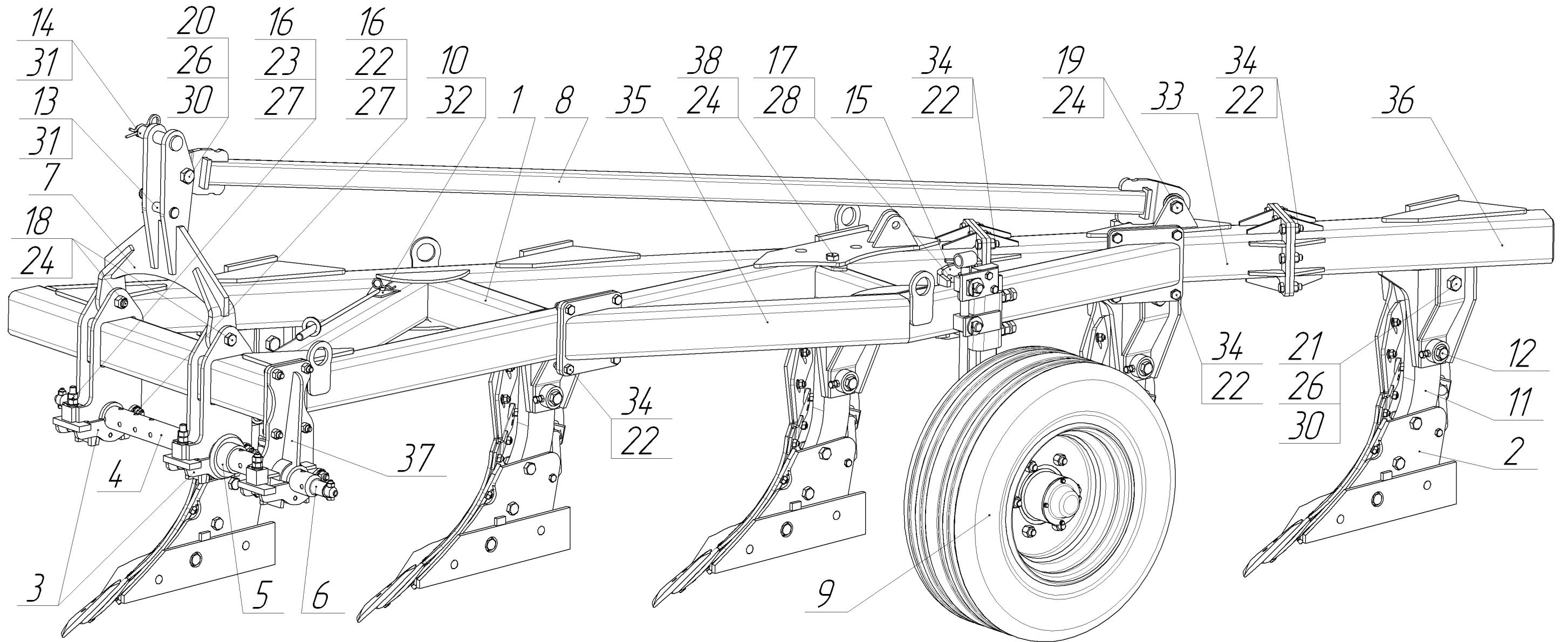
1. Рама ПЗН-4 01.00.000. 2. Корпус КСУ-35 00.00.000. 3. Замок ППО-4 12.01.000. 4. Ось ПЗН-4 03.00.001. 5. Ловитель ПЗН-4 03.01.000.
 6. Втулка ПНО-00.00.043. 7. Стойка ПЗН-4 04.00.000. 8. Тяга ПЗН-4 05.00.000. 9. Колесо ПЗН-4 06.00.000. 10. Чистик ПЛП 00.100-01.
 11. Стойка ПЧО 13.00.001. 12. Предохранитель ПЧО 00.00.001-01. 13. Палец АПК-2.0 00.00.006. 14. Палец ПОМ-8 04.00.003. 15. Пластина ПЗН-4 00.00.001.
 16. Болт М16х110.88 ГОСТ 7798-70. 17. Болт М16х120.88 ГОСТ 7798-70. 18. Болт М20х90.88 ГОСТ 7798-70. 19. Болт М20х90.109. ГОСТ 7798-70.
 20. Болт М24х120.88 ГОСТ 7798-70. 21. Болт М24х170.88 ГОСТ 7798-70. 22. Гайка М16 DIN 985. 23. Гайка М16 ГОСТ 5915-70. 24. Гайка М20 DIN 985.
 25. Гайка М20 ГОСТ 5915-70. 26. Гайка М24 ГОСТ 5915-70. 27. Шайба 16 ГОСТ 11371-78. 28. Шайба 16 ГОСТ 6402-70. 29. Шайба 20 ГОСТ 6402-70.
 30. Шайба 24 ГОСТ 6402-70. 31. Шплинт пружинный 4.0 DIN 11024. 32. Шплинт пружинный 6,3 DIN 11024.

ПЗН-4-35-01



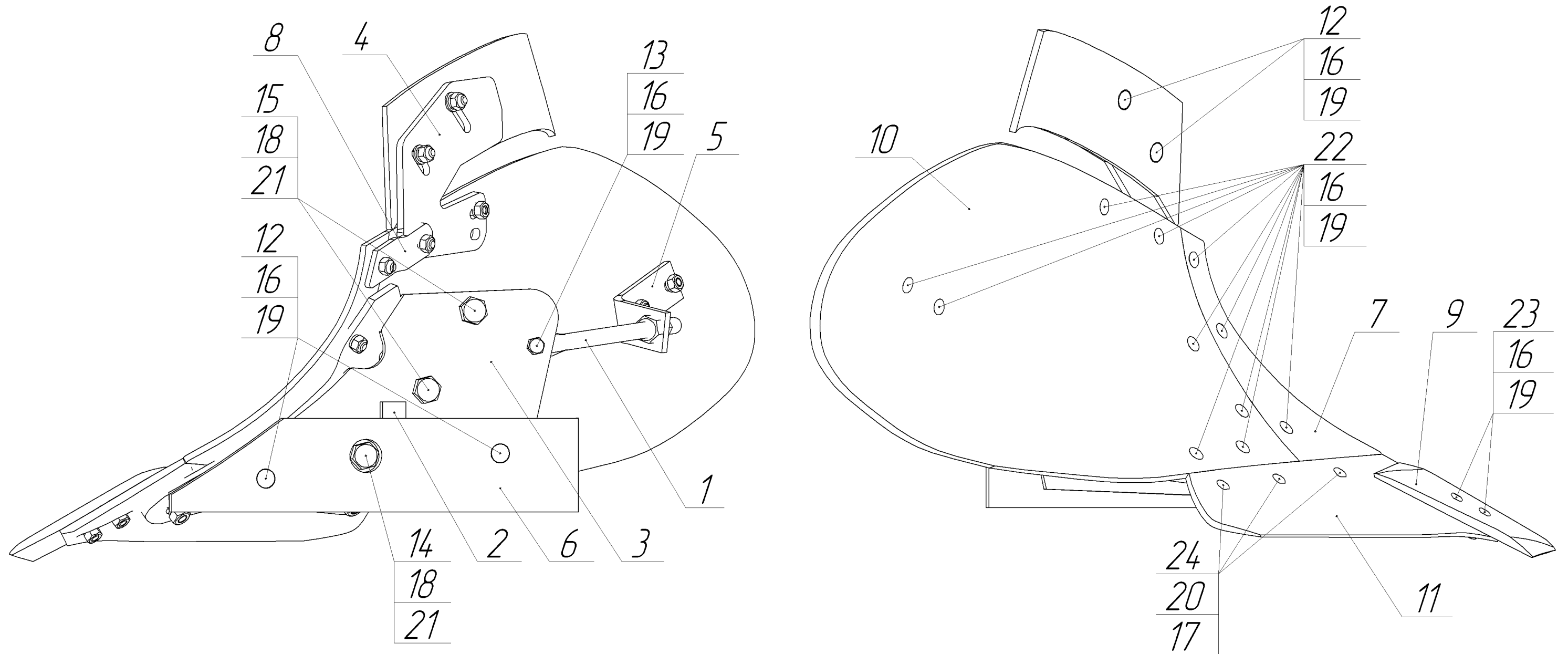
1. Рама ПЗН-4 01.00.000. 2. Корпус КСУ-35 00.00.000. 3. Замок ППО-4 12.01.000. 4. Ось ПЗН-4 03.00.001. 5. Ловитель ПЗН-4 03.01.000.
 6. Втулка ПНО-00.00.043. 7. Стойка ПЗН-4 04.00.000. 8. Тяга ПЗН-4 05.00.000. 9. Колесо ПЗН-4 06.00.000. 10. Чистик ПЛП 00.100-01.
 11. Стойка ПЧО 13.00.001. 12. Предохранитель ПЧО 00.00.001-01. 13. Палец АПК-2.0 00.00.006. 14. Палец ПОМ-8 04.00.003. 15. Пластина ПЗН-4 00.00.001.
 16. Болт М16х110.88 ГОСТ 7798-70. 17. Болт М16х120.88 ГОСТ 7798-70. 18. Болт М20х90.88 ГОСТ 7798-70. 19. Болт М20х90.109. ГОСТ 7798-70.
 20. Болт М24х120.88 ГОСТ 7798-70. 21. Болт М24х170.88 ГОСТ 7798-70. 22. Гайка М16 DIN 985. 23. Гайка М16 ГОСТ 5915-70. 24. Гайка М20 DIN 985.
 25. Гайка М20 ГОСТ 5915-70. 26. Гайка М24 ГОСТ 5915-70. 27. Шайба 16 ГОСТ 11371-78. 28. Шайба 16 ГОСТ 6402-70. 29. Шайба 20 ГОСТ 6402-70.
 30. Шайба 24 ГОСТ 6402-70. 31. Шплинт пружинный 4.0 DIN 11024. 32. Шплинт пружинный 6,3 DIN 11024.
 33. Модуль ПЗН-4 02.00.000. 34. Болт М16х50.88 ГОСТ 7798-70.

ПЗН-5-35-01



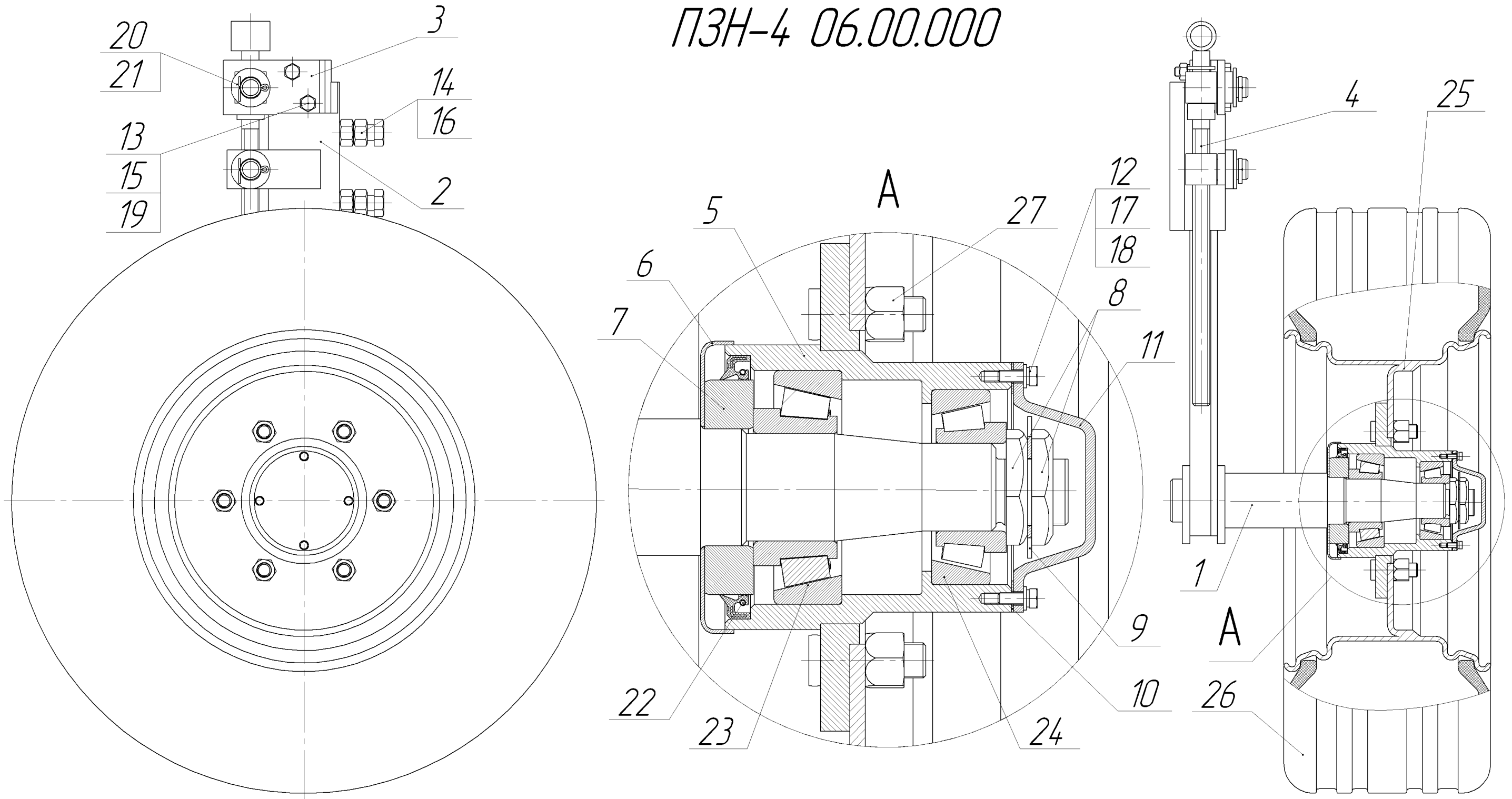
1. Рама ПЗН-4 01.00.000. 2. Корпус КСУ-35 00.00.000. 3. Замок ППО-4 12.01.000. 4. Ось ПЗН-4 03.00.001. 5. Ловитель ПЗН-4 03.01.000.
 6. Втулка ПНО-00.00.043. 7. Стойка ПЗН-4 04.00.000. 8. Тяга ПЗН-4 05.00.000. 9. Колесо ПЗН-4 06.00.000. 10. Чистик ПЛП 00.100-01.
 11. Стойка ПЧО 13.00.001. 12. Предохранитель ПЧО 00.00.001-01. 13. Палец АПК-2.0 00.00.006. 14. Палец ПОМ-8 04.00.003. 15. Пластина ПЗН-4 00.00.001.
 16. Болт М16х110.88 ГОСТ 7798-70. 17. Болт М16х120.88 ГОСТ 7798-70. 18. Болт М20х90.88 ГОСТ 7798-70. 19. Болт М20х90.109. ГОСТ 7798-70.
 20. Болт М24х120.88 ГОСТ 7798-70. 21. Болт М24х170.88 ГОСТ 7798-70. 22. Гайка М16 DIN 985. 23. Гайка М16 ГОСТ 5915-70. 24. Гайка М20 DIN 985.
 25. Гайка М20 ГОСТ 5915-70. 26. Гайка М24 ГОСТ 5915-70. 27. Шайба 16 ГОСТ 11371-78. 28. Шайба 16 ГОСТ 6402-70. 29. Шайба 20 ГОСТ 6402-70.
 30. Шайба 24 ГОСТ 6402-70. 31. Шплинт пружинный 4.0 DIN 11024. 32. Шплинт пружинный 6,3 DIN 11024.
 33. Модуль ПЗН-4 02.00.000. 34. Болт М16х50.88 ГОСТ 7798-70. 35. Распорка ПЗН-4 07.00.000. 36. Модуль ПЗН-4 02.00.000-01.
 37. Опора дополнительная ПЗН-4 11.00.000. (не входит в основную комплектацию). 38. Болт М20х170.88 ГОСТ 7798-70.

КСУ-35 00.00.000



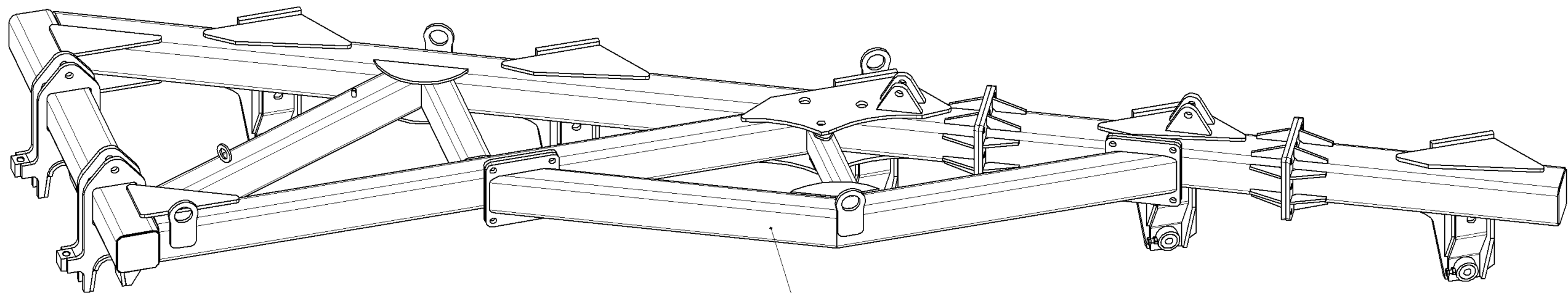
1. Распорка КСО-40 00.00.003. 2. Упор ППЛ-7 13.00.007. 3. Башмак КСО-40 00.01.000. 4. Узлосним ППЛ 00.00.070. 5. Кронштейн ППЛ-7 13.00.006.
 6. Боковина КСО-35 00.00.001. 7. Грудь КСО-40.00.00.004. 8. Кронштейн ППЛ 07.00.013. 9. Долото КСО-40 00.00.005.
 10. Отвал корпуса №6 № 073260 №6 R. 11. Лемех корпуса №9 №073004 16 R. 12. Болт М12х40.88 ГОСТ 7786-81. 13. Болт М12х40.88 ГОСТ 7798-70.
 14. Болт М20х80.88 ГОСТ 7798-70. 15. Болт М20х90.88 ГОСТ 7798-70. 16. Гайка М12 ГОСТ 5915-70. 17. Гайка М14 ГОСТ 5915-70.
 18. Гайка М20 ГОСТ 5915-70. 19. Шайба 12 ГОСТ 6402-70. 20. Шайба 14 ГОСТ 6402-70. 21. Шайба 20 ГОСТ 6402-70. 22. Болт отвала М12х35.
 23. Болт долота М12х32. 24. Болт лемеха М14х34.

ПЗН-4 06.00.000



1. Стойка ПНО 05.01.000. 2. Кронштейн ПЗН-4 06.01.000. 3. Ухо ПНО 05.07.000. 4. Винт ПНО 05.03.000. 5. Ступица ПНО 05.08.000. 6. Колпачёк Н.130.02.408-03.
 7. Втулка ППЛ 03.00.003. 8. Гайка ППЛ-8 07.00.004. 9. Шайба ППЛ-8 07.00.015. 10. Прокладка ППЛ-03.00.004. 11. Крышка ППЛ 03.00.002-01.
 12. Болт М6х16 ГОСТ 7798-70. 13. Болт М12х65 ГОСТ 7798-70. 14. Болт М20х55 ГОСТ 7798-70. 15. Гайка М12 ГОСТ 5915-70. 16. Гайка М20 ГОСТ 5915-70.
 17. Шайба 6 ГОСТ 6402-70. 18. Шайба 6 ГОСТ 11371-70. 19. Шайба 12 ГОСТ 6402-70. 20. Шайба 27 ГОСТ 11371-78. 21. Шплинт 5х40 ГОСТ 397-79.
 22. Манжета 2.1-110х135-1 ГОСТ 8752-79. 23. Подшипник 7611А ГОСТ 27365-87. 24. Подшипник 7609А ГОСТ 27365-87. 25. Диск колеса 9.00х15,3.
 26. Шина 10,00/75-15,3. 27. Шпилька колёсная с гайкой М18х15х60.

ИЗМЕНЕНИЕ КОНСТРУКЦИИ



Распорка ПЗН-4 07.00.000

В связи с изменением конструкции Распорки ПЗН-4 07.00.000 при заказе запасных частей необходимо указывать:

- Распорка ПЗН-4 07.00.000 до 2022 года (старый вариант)*
- Распорка ПЗН-4 07.00.000 с 2022 года (новый вариант)*