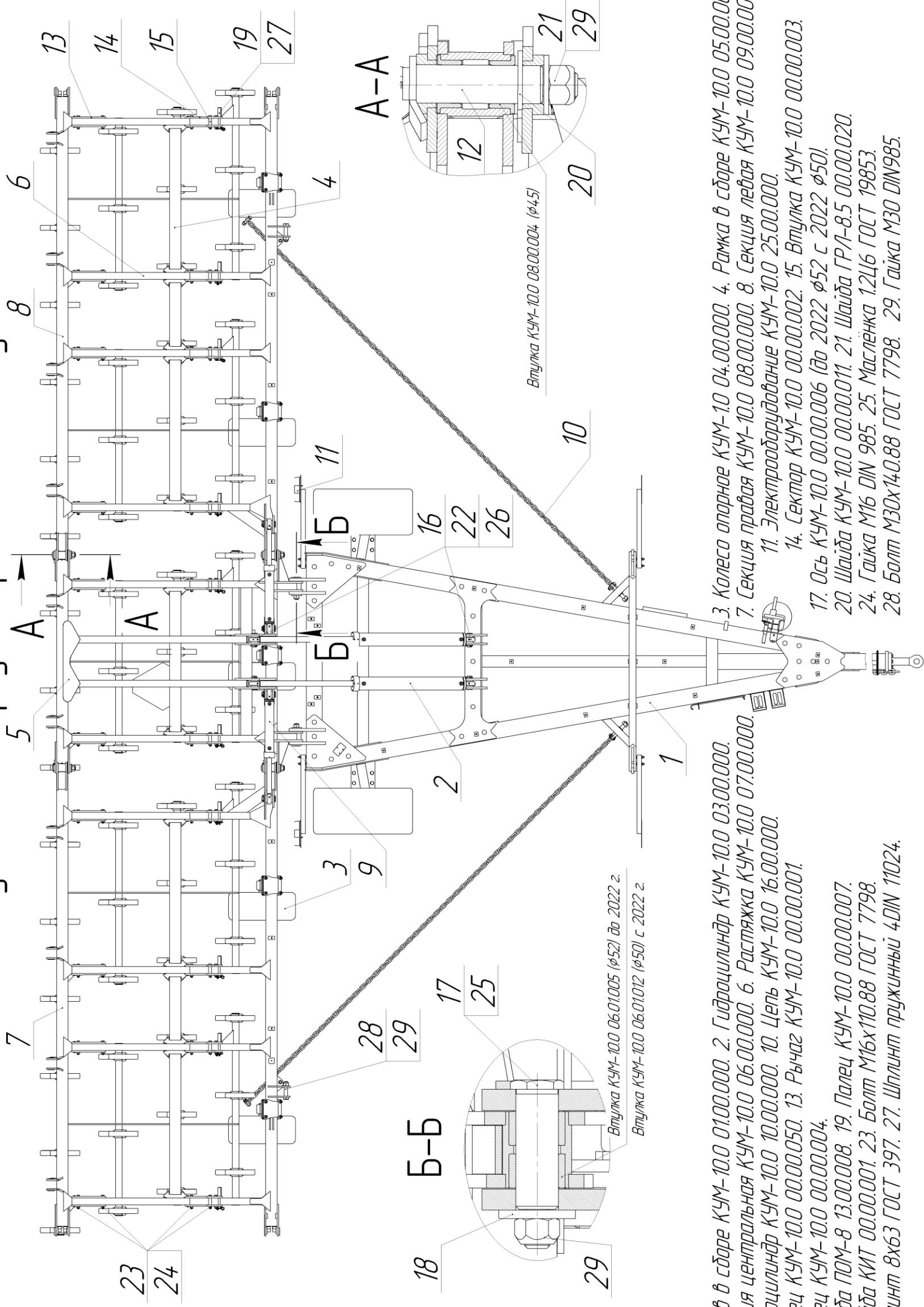
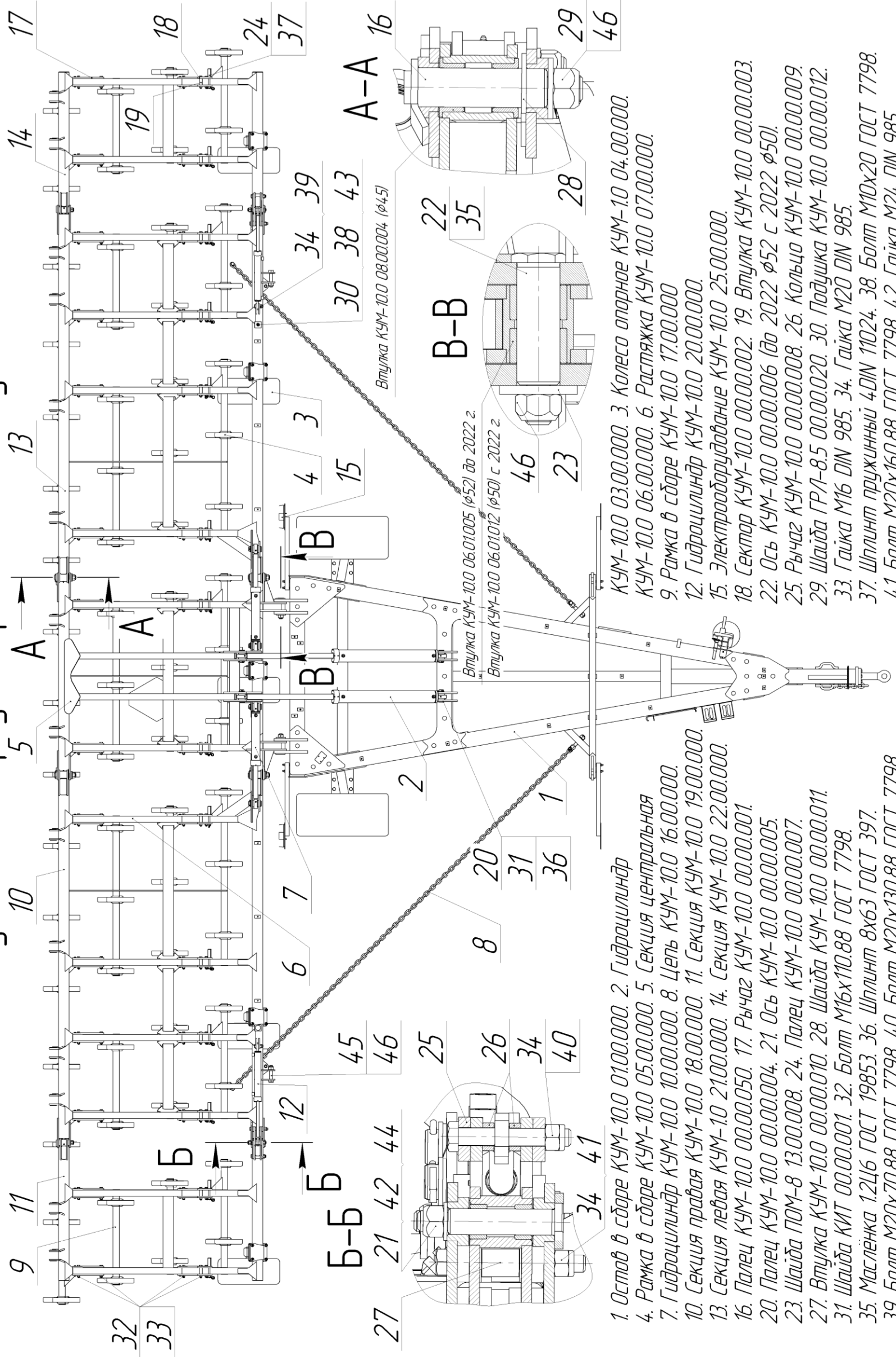


КУМ-10.0 Культиватор универсальный модульный



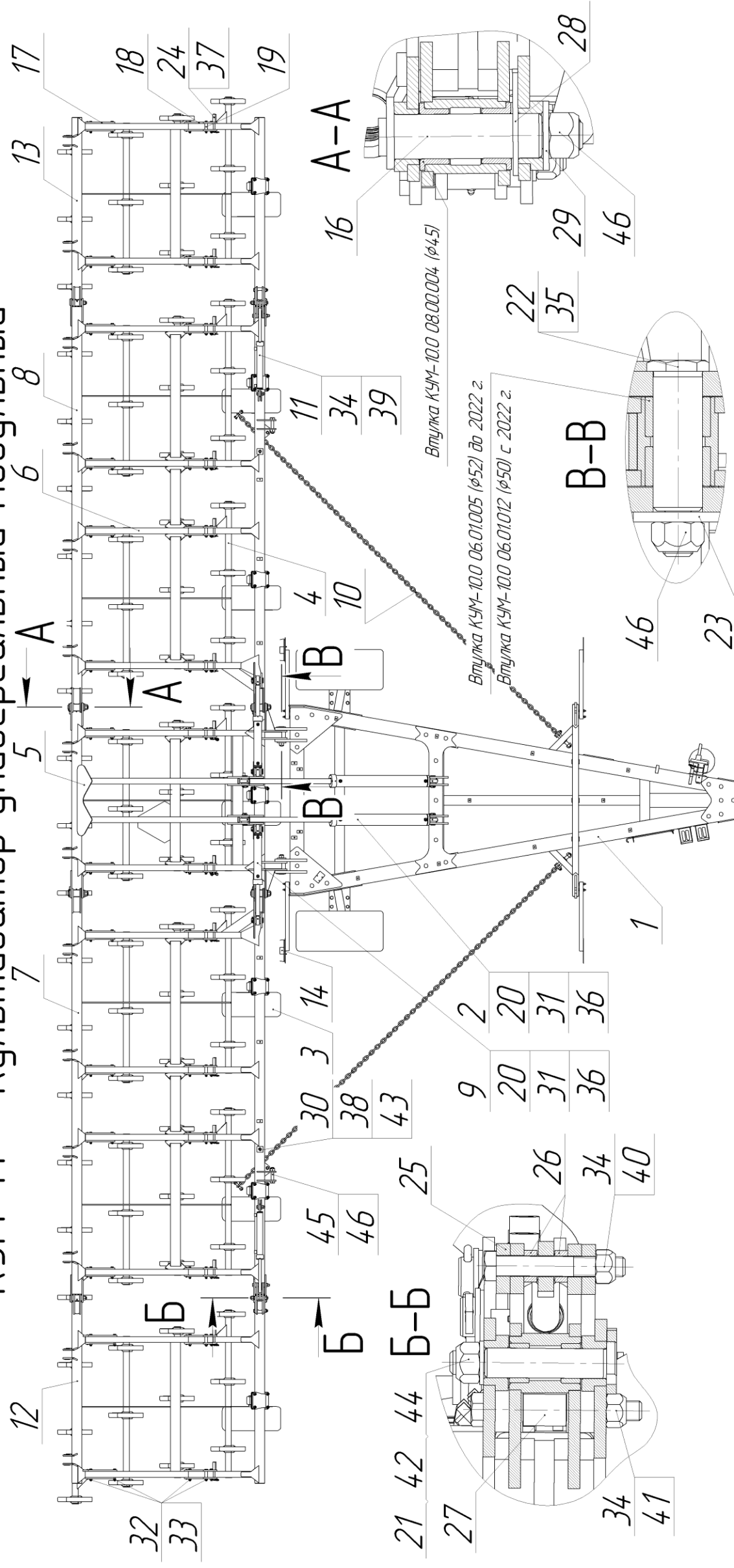
- 1. Остов в сборе КУМ-10.0 01.00.000.
- 2. Гидроцилиндр КУМ-10.0 03.00.000.
- 3. Колесо опорное КУМ-10 04.00.000.
- 4. Рамка в сборе КУМ-10.0 05.00.000.
- 5. Секция центральная КУМ-10.0 06.00.000.
- 6. Растяжка КУМ-10.0 07.00.000.
- 7. Секция правая КУМ-10.0 08.00.000.
- 8. Секция левая КУМ-10.0 09.00.000.
- 9. Гидроцилиндр КУМ-10.0 10.00.000.
- 10. Цепь КУМ-10.0 16.00.000.
- 11. Электродвигатель КУМ-10.0 25.00.000.
- 12. Втулка КУМ-10.0 00.00.002.
- 13. Рычаг КУМ-10.0 00.00.001.
- 14. Сектор КУМ-10.0 00.00.002.
- 15. Втулка КУМ-10.0 00.00.003.
- 16. Палец КУМ-10.0 00.00.004.
- 17. Ось КУМ-10.0 00.00.006 (до 2022 φ52 с 2022 φ50).
- 18. Шайба ПОМ-8 13.00.008.
- 19. Палец КУМ-10.0 00.00.007.
- 20. Шайба КУМ-10.0 00.00.011.
- 21. Шайба ГРЛ-8.5 00.00.020.
- 22. Шайба КИТ 00.00.001.
- 23. Болт М16х110.88 ГОСТ 7798.
- 24. Гайка М16 DIN 985.
- 25. Масленка 1.2Ц6 ГОСТ 19853.
- 26. Шплинт 8х63 ГОСТ 397.
- 27. Шплинт пружинный 4DIN 11024.
- 28. Болт М30х140.88 ГОСТ 7798.
- 29. Гайка М30 DIN985.

КУМ-12 Культиватор универсальный модульный.



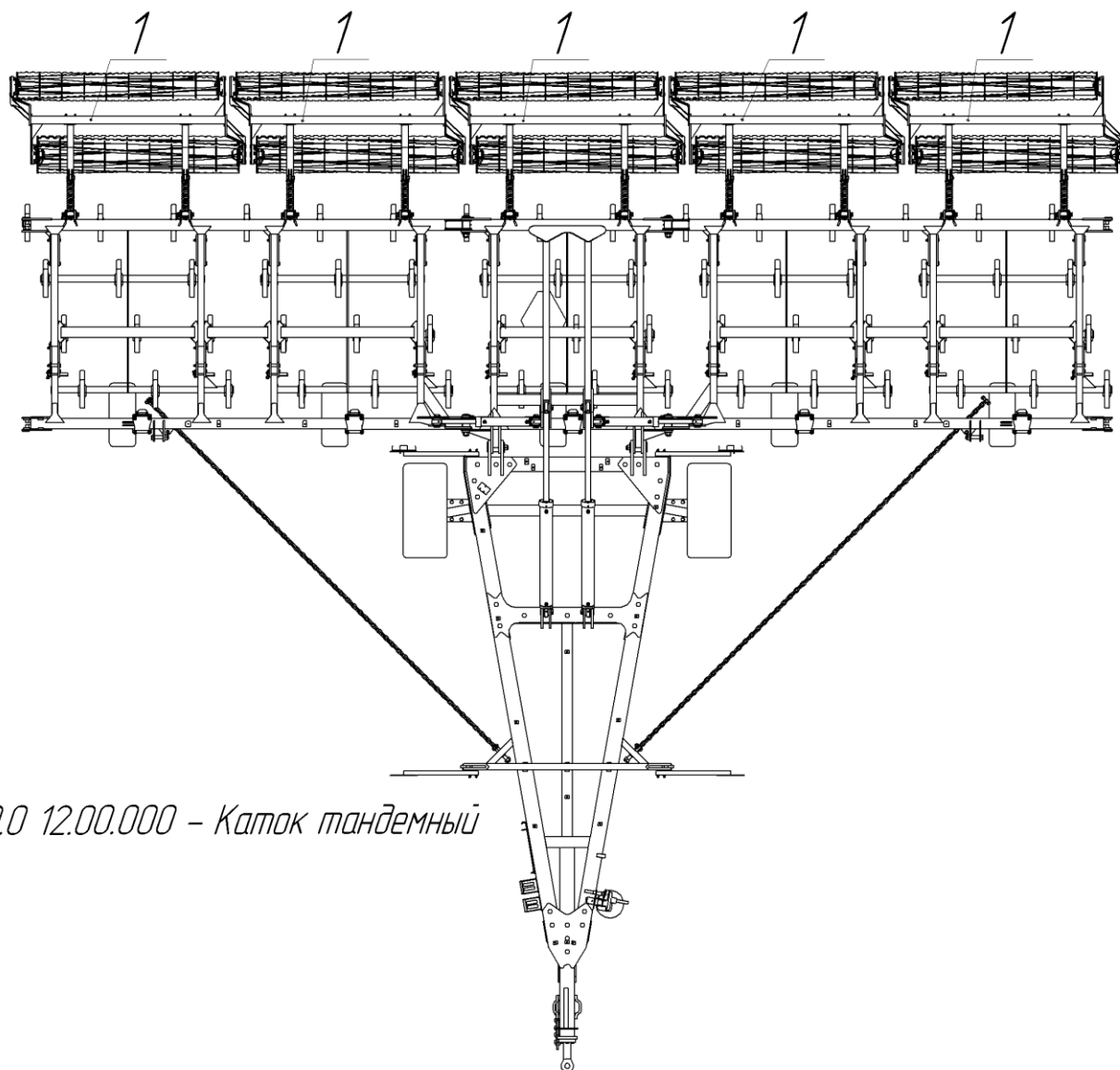
- 1. Остов в сборе КУМ-10.0 01.00.000. 2. Гидроцилиндр КУМ-10.0 03.00.000. 3. Колесо опорное КУМ-10.0 04.00.000. КУМ-10.0 06.00.000. 6. Растяжка КУМ-10.0 07.00.000.
- 9. Рамка в сборе КУМ-10.0 17.00.000
- 12. Гидроцилиндр КУМ-10.0 20.00.000.
- 15. Электрооборудование КУМ-10.0 25.00.000.
- 18. Сектор КУМ-10.0 00.00.002. 19. Втулка КУМ-10.0 00.00.003.
- 22. Ось КУМ-10.0 00.00.006 (до 2022 ϕ 52 с 2022 ϕ 50).
- 25. Рычаг КУМ-10.0 00.00.008. 26. Кольцо КУМ-10.0 00.00.009.
- 29. Шайба ГРЛ-8.5 00.00.020. 30. Подушка КУМ-10.0 00.00.012.
- 33. Гайка М16 DIN 985. 34. Гайка М20 DIN 985.
- 37. Шплинт пружинный 4DIN 11024. 38. Болт М10х20 ГОСТ 7798.
- 41. Болт М20х160.88 ГОСТ 7798. 42. Гайка М24 DIN 985.
- 45. Болт М30х140.88 ГОСТ 7798. 46. Гайка М30 DIN985.
- 1. Остов в сборе КУМ-10.0 01.00.000. 2. Гидроцилиндр КУМ-10.0 03.00.000. 3. Колесо опорное КУМ-10.0 04.00.000. КУМ-10.0 06.00.000. 6. Растяжка КУМ-10.0 07.00.000.
- 9. Рамка в сборе КУМ-10.0 17.00.000
- 12. Гидроцилиндр КУМ-10.0 20.00.000.
- 15. Электрооборудование КУМ-10.0 25.00.000.
- 18. Сектор КУМ-10.0 00.00.002. 19. Втулка КУМ-10.0 00.00.003.
- 22. Ось КУМ-10.0 00.00.006 (до 2022 ϕ 52 с 2022 ϕ 50).
- 25. Рычаг КУМ-10.0 00.00.008. 26. Кольцо КУМ-10.0 00.00.009.
- 29. Шайба ГРЛ-8.5 00.00.020. 30. Подушка КУМ-10.0 00.00.012.
- 33. Гайка М16 DIN 985. 34. Гайка М20 DIN 985.
- 37. Шплинт пружинный 4DIN 11024. 38. Болт М10х20 ГОСТ 7798.
- 41. Болт М20х160.88 ГОСТ 7798. 42. Гайка М24 DIN 985.
- 45. Болт М30х140.88 ГОСТ 7798. 46. Гайка М30 DIN985.

КУМ-14 – Культиватор универсальный модульный



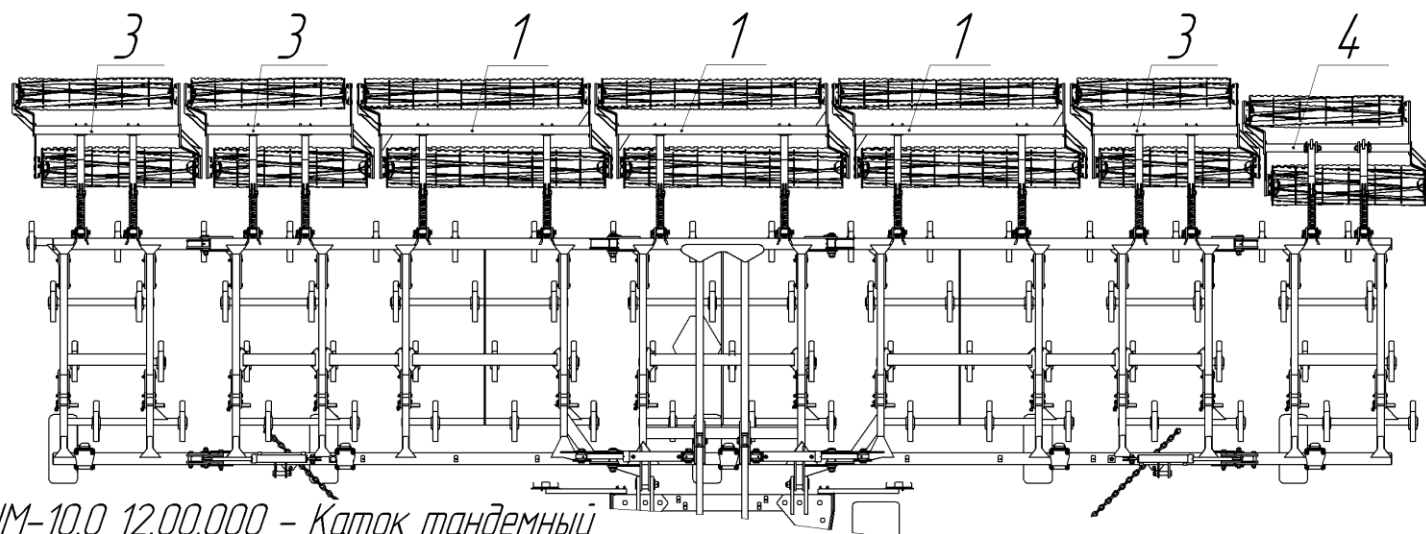
1. Остов в сборе КУМ-10.0 01.00.000. 2. Гидроцилиндр КУМ-10.0 03.00.000.
5. Секция центральная КУМ-10.0 06.00.000. 6. Растяжка КУМ-10.0 07.00.000.
9. Гидроцилиндр КУМ-10.0 10.00.000. 10. Цель КУМ-10.0 16.00.000.
13. Секция КУМ-10.0 24.00.000. 14. Электроподрудование КУМ-10.0 25.00.000.
17. Рычаг КУМ-10.0 00.00.001. 18. Сектор КУМ-10.0 00.00.002. 19. Втулка КУМ-10.0 13.00.008. 20. Палец с 2022 $\phi 50$. 23. Шайба ПОМ-8 13.00.008. 24. Палец КУМ-10.0 00.00.007. 25. Рычаг КУМ-10.0 00.00.008.
22. Ось КУМ-10.0 00.00.006 (до 2022 $\phi 52$ с 2022 $\phi 50$). 27. Втулка КУМ-10.0 00.00.010. 28. Шайба КУМ-10.0 00.00.011. 29. Шайба ГРП-8.5 00.00.020. 30. Подушка КУМ-10.0 00.00.012.
26. Кольцо КУМ-10.0 00.00.009. 32. Болт М16х110.88 ГОСТ 7798. 33. Гайка М16 DIN 985. 34. Болт М10х20 ГОСТ 7798. 39. Болт М20х70.88 ГОСТ 7798. 40. Болт М20х130.88 ГОСТ 7798.
31. Шайба КИТ 00.00.001. 32. Болт М16х110.88 ГОСТ 7798. 33. Гайка М16 DIN 985. 34. Болт М10х20 ГОСТ 7798. 39. Болт М20х70.88 ГОСТ 7798. 40. Болт М20х130.88 ГОСТ 7798.
36. Шплинт 8х63 ГОСТ 397. 37. Шплинт пружинный 4DIN 11024. 38. Болт М20х70.88 ГОСТ 7798. 39. Болт М20х70.88 ГОСТ 7798. 40. Болт М20х130.88 ГОСТ 7798.
41. Болт М20х160.88 ГОСТ 7798. 42. Гайка М24 DIN 985. 43. Шайба 10 ГОСТ 11371. 44. Шайба 24 ГОСТ 11371. 45. Болт М30х140.88 ГОСТ 7798.
46. Гайка М30 DIN985.

КУМ-10.0 01.00.000 комплект тандемных катков для КУМ-10.0



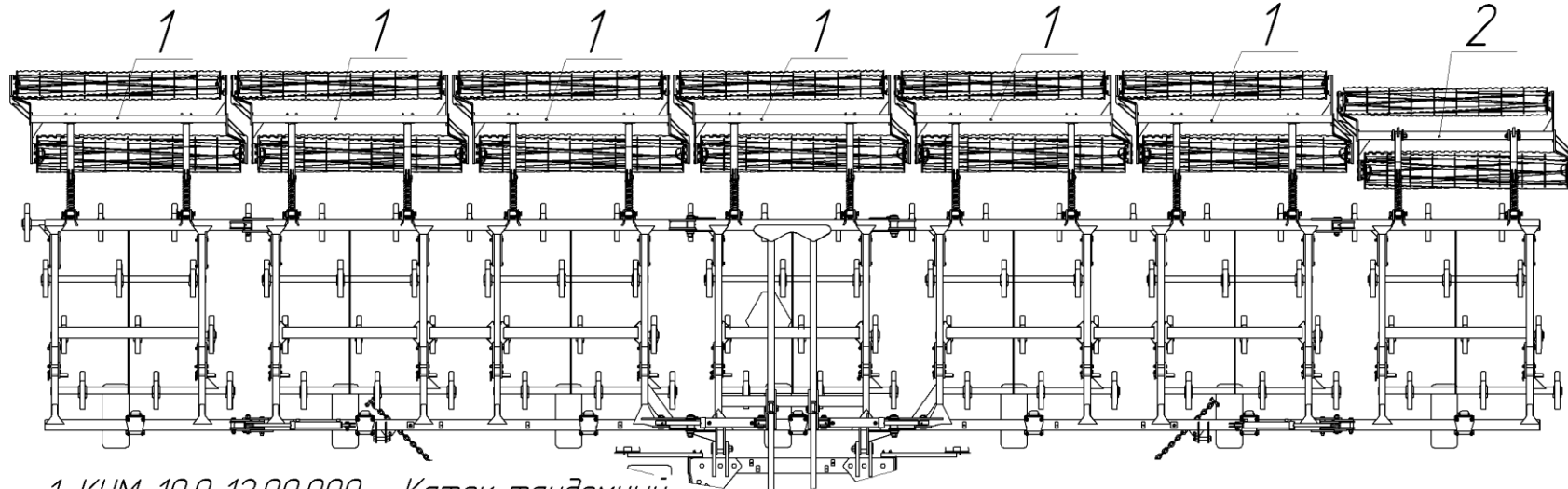
1. КУМ-10.0 12.00.000 - Каток тандемный

КУМ-12.0 01.00.000 комплект тандемных катков для КУМ-12.0



1. КУМ-10.0 12.00.000 - Каток тандемный
3. КУМ-10.0 12.00.000-02 - Каток тандемный.
4. КУМ-10.0 12.00.000-03 - Каток тандемный.

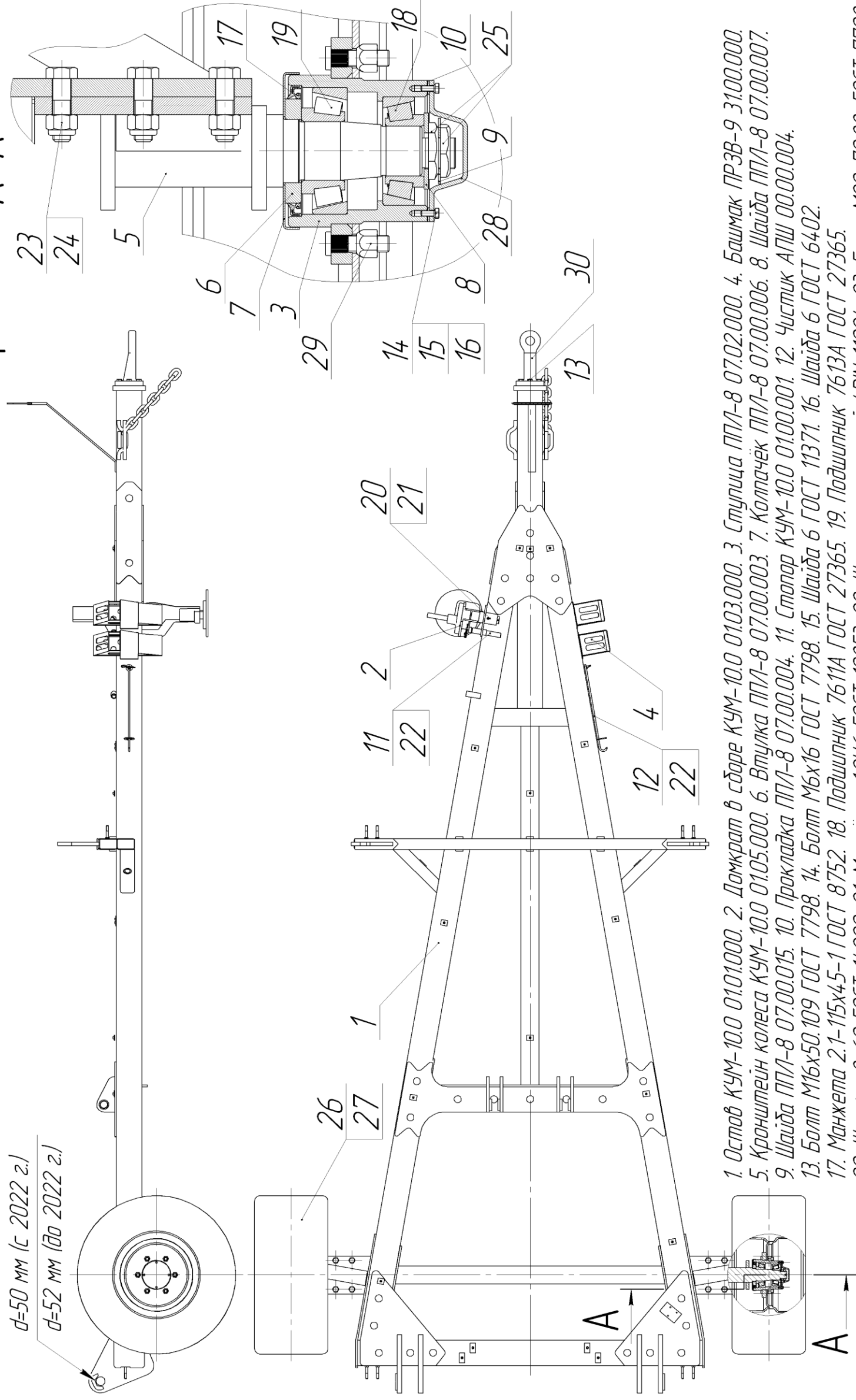
КУМ-14.0 01.00.000 комплект тандемных катков для КУМ-14.0



1. КУМ-10.0 12.00.000 - Каток тандемный
2. КУМ-10.0 12.00.000-01 - Каток тандемный.

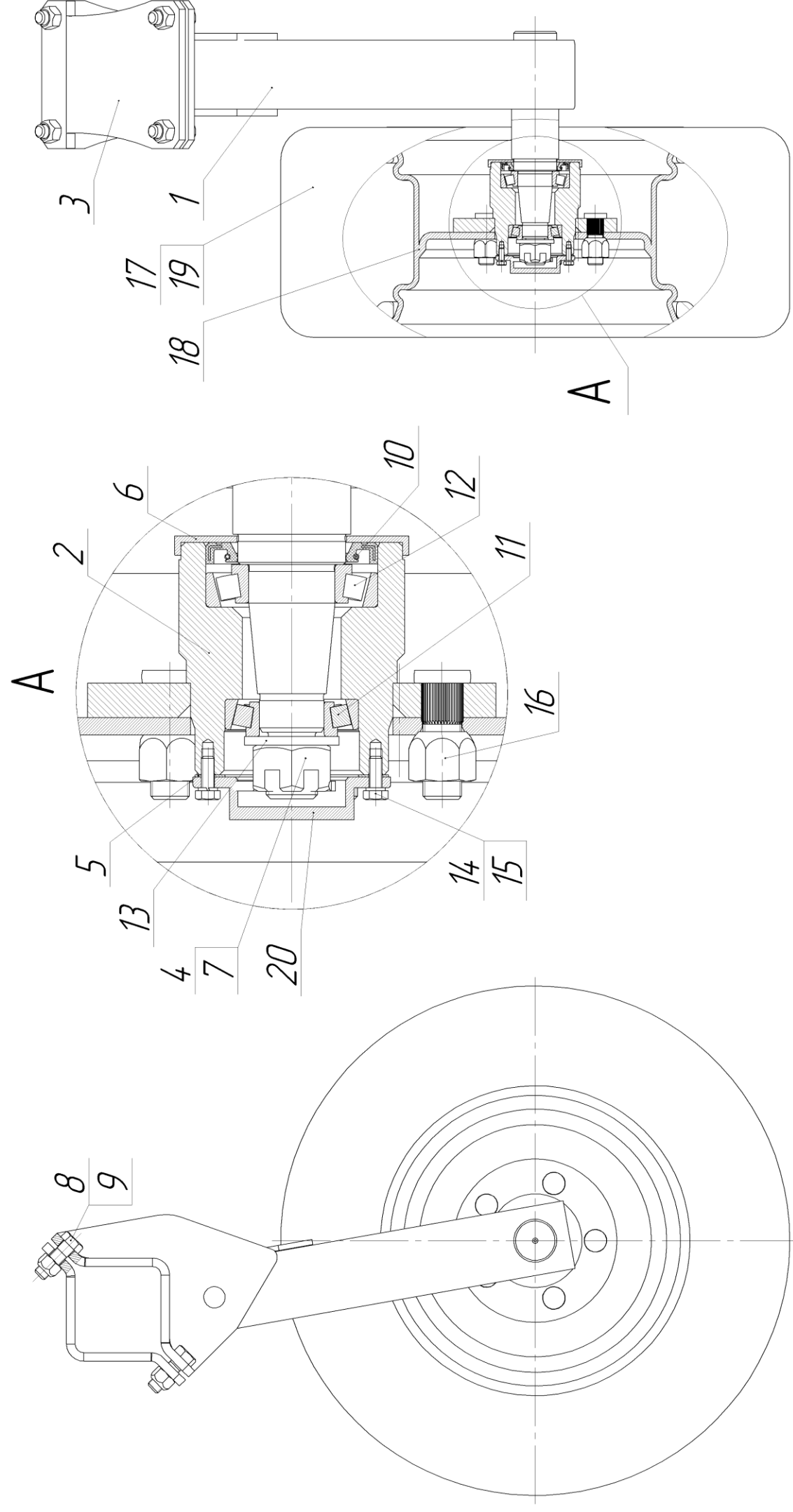
КУМ-10.0 01.00.000 Остоб в сборе

A-A



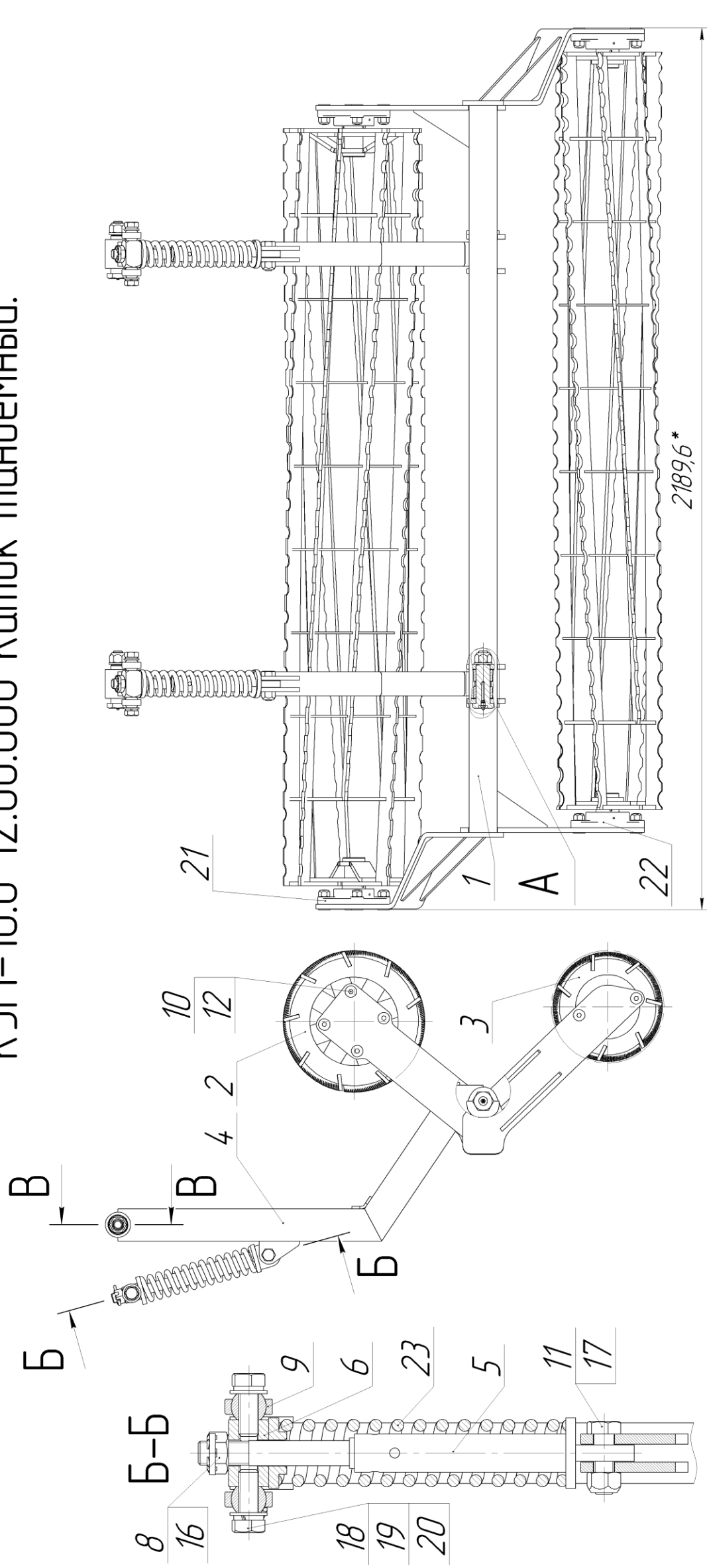
1. Остоб КУМ-10.0 01.01.000.
2. Домкрат в сборе КУМ-10.0 01.03.000.
3. Ступица ППЛ-8 07.02.000.
4. Башмак ПРЗВ-9 31.00.000.
5. Кронштейн колеса КУМ-10.0 01.05.000.
6. Втулка ППЛ-8 07.00.003.
7. Колпачек ППЛ-8 07.00.006.
8. Шайба ППЛ-8 07.00.007.
9. Шайба ППЛ-8 07.00.015.
10. Прокладка ППЛ-8 07.00.004.
11. Стопор КУМ-10.0 01.00.001.
12. Чистик АПС 00.00.004.
13. Болт М16х50.109 ГОСТ 7798.
14. Болт М6х16 ГОСТ 7798.
15. Шайба 6 ГОСТ 11371.
16. Шайба 6 ГОСТ 6402.
17. Манжета 2.1-115х45-1 ГОСТ 8752.
18. Подшипник 7611А ГОСТ 27365.
19. Подшипник 7613А ГОСТ 27365.
20. Штифт 8х60 ГОСТ 14229.
21. Масленка 12Ц6 ГОСТ 19853.
22. Шплинт пружинный 4DIN 11024.
23. Болт М20х70.88. ГОСТ 7798.
24. Гайка М20 DIN 985.
25. Гайка М39х1,5.
26. Диск колеса 13.00х15.5 PRONAR 155.13.01.
27. Шина 400х60х15,5 STARCO.
28. Крышка СБИЕ 7114-21-009.
29. Шпилька колесная с гайкой М18х1,5х70.
30. Петля прицепная SCHARMULL TR.

КУМ-10.0 04.00.000 – Колесо опорное.



- 1. Стойка КУМ-10.0 04.01.000.
- 2. Ступица КУМ-10.0 04.02.000.
- 3. Кронштейн КУМ-10.0 04.01.010.
- 4. Гайка ГРА-8.5 00.00.009.
- 5. Прокладка ПНО-ЗМ 02.00.001.
- 6. Крышка ПНО-ЗМ 02.00.003.
- 7. Шплинт 5x50.4 ГОСТ 397.
- 8. Гайка М16 DIN 985.
- 9. Болт М16x50.88 ГОСТ 7798.
- 10. Манжета 11-50x80-1 ГОСТ 8752.
- 11. Подшипник 7206А ГОСТ 27365.
- 12. Подшипник 7208А ГОСТ 27365.
- 13. Шайба 24 ГОСТ 11371.
- 14. Болт М16x16 ГОСТ 7798.
- 15. Шайба 6 ГОСТ 6402.
- 16. Шпилька колёсная с гайкой М18x1,5x60.
- 17. Шна 23x10,5-12.
- 18. Диск колёсный 7.0x12.0 5xM18x14.0xET0x94.
- 19. Камера 23x8.50-12.
- 20. Крышка ПНО-ЗМ 00.00.001.

КУМ-10.0 12.00.000 Каток мандемный.

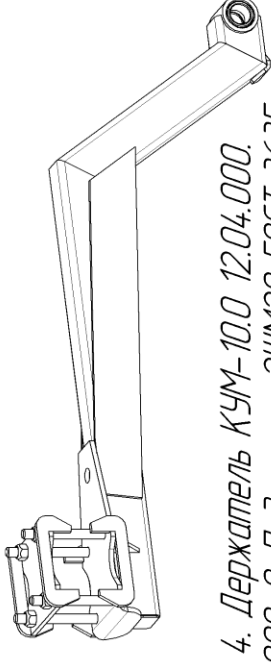


Держатель КУМ-10.0 12.04.000 до 22 (до 2022 г.)

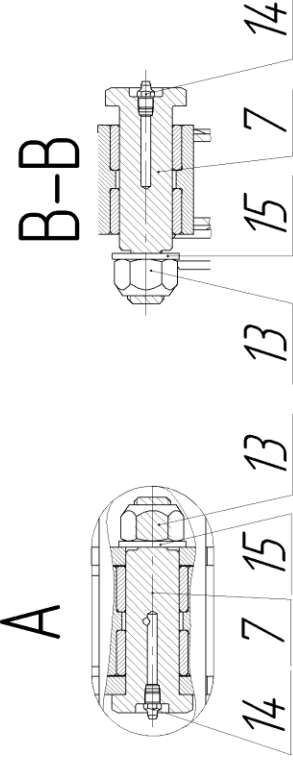
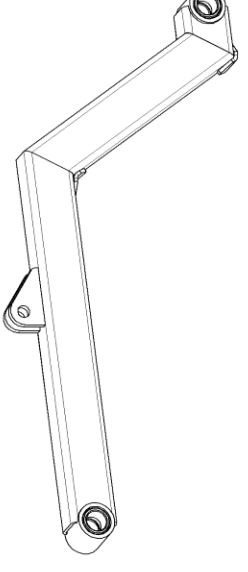
Фланец КУМ-10.0 12.05.000

Болт М16х150,88 ГОСТ 7798 – 4 шт.

Гайка М16 DIN 985 – 4 шт.

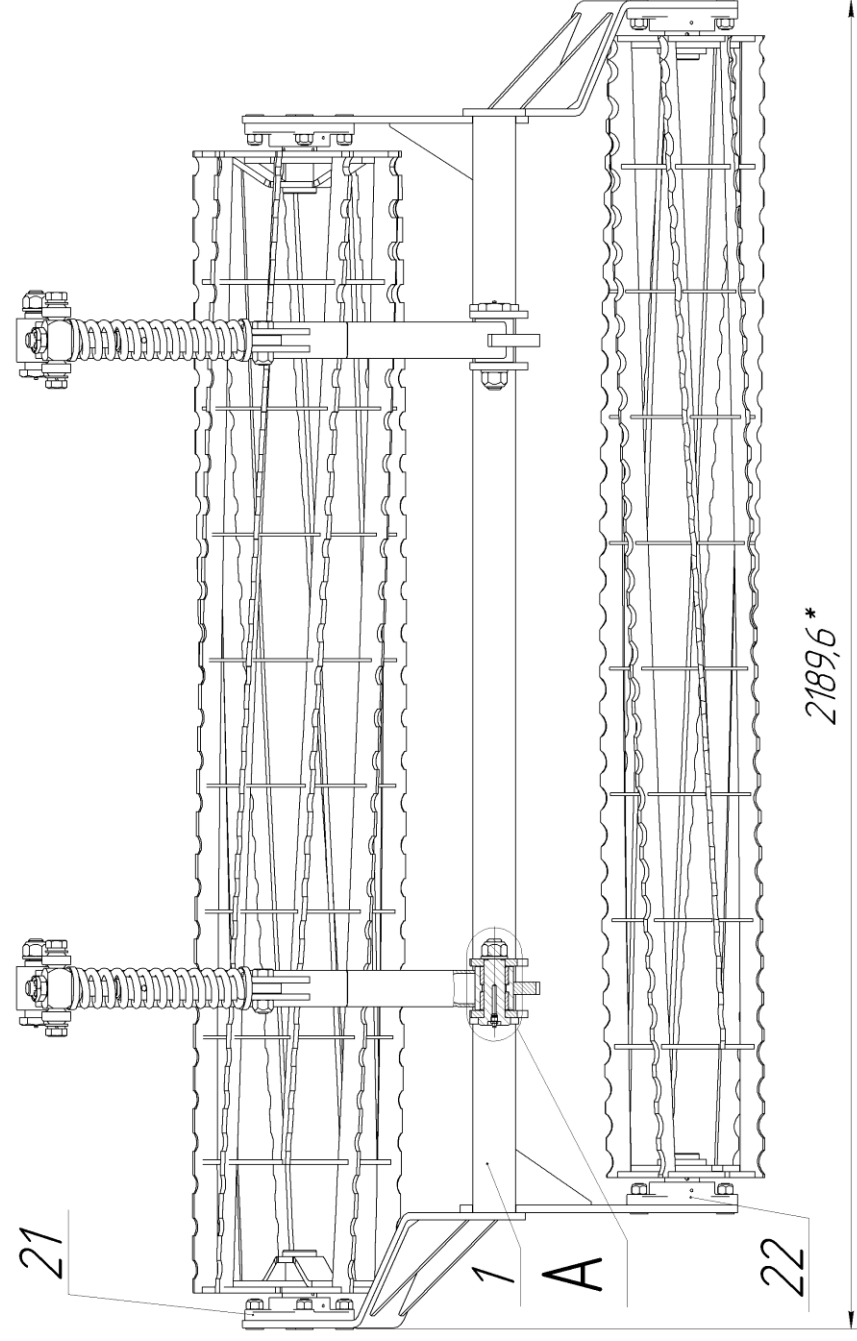
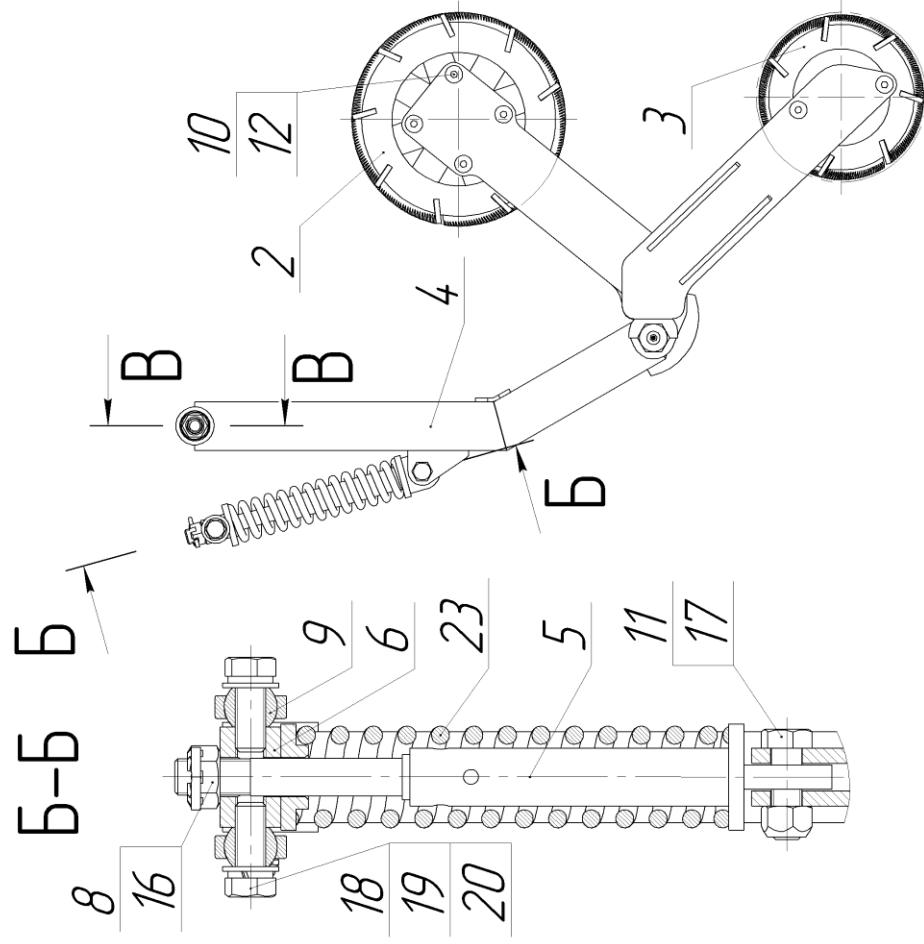


Держатель КУМ-10.0 12.04.000 (с 2022 г.)



1. Каромысло КУМ-10.0 12.01.000.
2. Каток большой КУМ-10.0 12.02.000.
3. Каток малый КУМ-10.0 12.03.000.
4. Держатель КУМ-10.0 12.04.000.
5. Тяга КУМ-10.0 12.06.000.
6. Опора КУМ-10.0 12.07.000.
7. Ось КУМ-10.0 12.00.001.
8. Гайка ГРЛ-8.5 00.00.009.
9. Подшипник 2ШМ20 ГОСТ 3635.
10. Винт М16х50,88 ISO 10642.
11. Гайка М20 DIN 985.
12. Гайка М16 DIN 985.
13. Гайка М24 DIN 985.
14. Масленка 1.2Ц6 ГОСТ 19853.
15. Шайба 24 ГОСТ 11371.
16. Шплинт 6,3х63 ГОСТ 397.
17. Болт М20х60,88 ГОСТ 7798.
18. Шайба 20 ГОСТ 11371.
19. Шайба 20 ГОСТ 6402.
20. Болт М20х50,88 ГОСТ 7798.
21. Узел подшипниковый УСФ 209.
22. Узел подшипниковый УСЛ 209.
23. Пружина КИТ 07.03.008.

КУМ-10.0 12.00.000-01 Каток пандемный.



Держатель КУМ-10.0 12.04.000-01 до 22 (до 2022 г.)

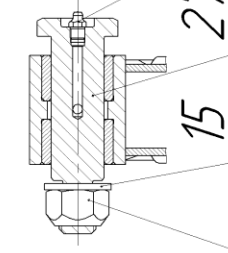
Фланец КУМ-10.0 12.05.000

Болт М16х150.88 ГОСТ 7798 - 4 шт.

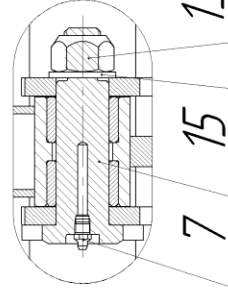
Гайка М16 DIN 985 - 4 шт.

Держатель КУМ-10.0 12.04.000-01 (с 2022 г.)

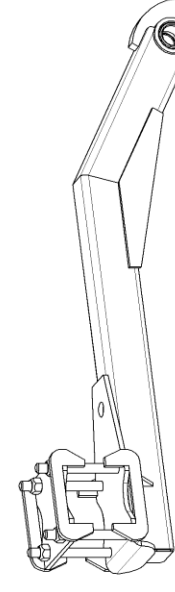
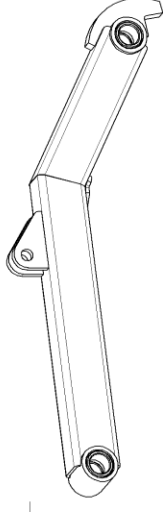
В-В



А

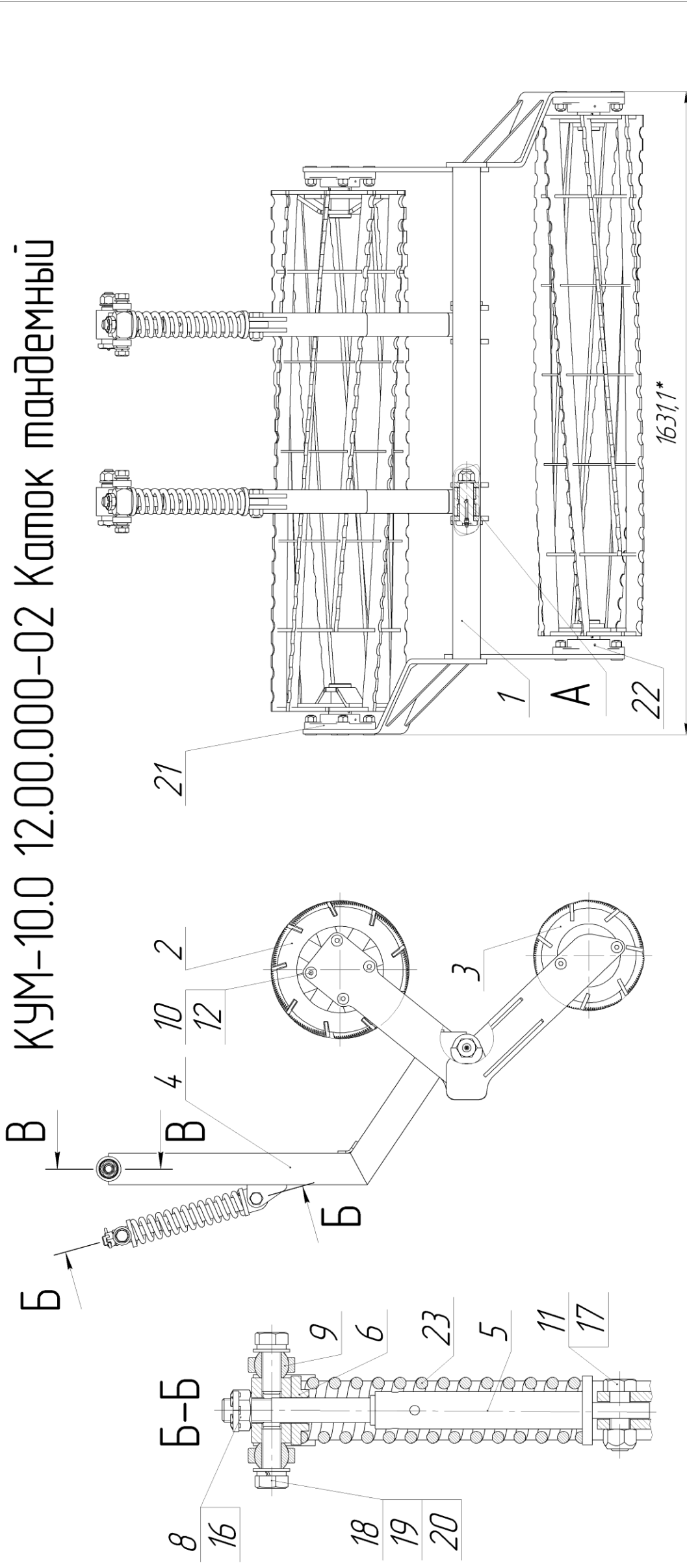


14 7 15 13 13 15 27 14



1. Коромысло КУМ-10.0 12.01.000-01.
2. Каток большой КУМ-10.0 12.02.000.
3. Каток малый КУМ-10.0 12.03.000.
4. Держатель КУМ-10.0 12.04.000-01.
5. Тяга КУМ-10.0 12.06.000.
6. Опора КУМ-10.0 12.07.000.
7. Ось КУМ-10.0 12.00.001.
8. Гайка ГРЛ-8.5 00.00.009.
9. Подшипник 2ШМ20 ГОСТ 3635.
10. Винт М16х50.88 ISO 10642.
11. Гайка М20 DIN 985.
12. Гайка М16 DIN 985.
13. Гайка М24 DIN 985.
14. Масленка 1.2Ц6 ГОСТ 19853.
15. Шайба 24 ГОСТ 11371.
16. Шплинт 6,3х63 ГОСТ 397.
17. Болт М20х60.88 ГОСТ 7798.
18. Шайба 20 ГОСТ 11371.
19. Шайба 20 ГОСТ 6402.
20. Болт М20х50.88 ГОСТ 7798.
21. Узел подшипниковый УСФ 209.
22. Узел подшипниковый УСФ 209.
23. Пружина КИТ 07.03.008.

КУМ-10.0 12.00.000-02 Каток мандемный



Держатель КУМ-10.0 12.04.000 до 22 (до 2022 г.)
 Фланец КУМ-10.0 12.05.000

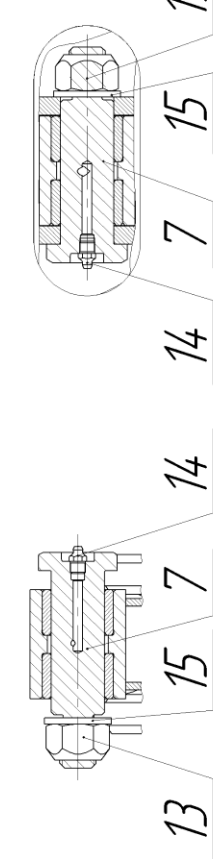
Болт М16х150,88 ГОСТ 7798 - 4 шт.
 Гайка М16 DIN 985 - 4 шт.

Держатель КУМ-10.0 12.04.000 (с 2022 г.)

Держатель КУМ-10.0 12.03.000-02. 4. Держатель КУМ-10.0 12.04.000.

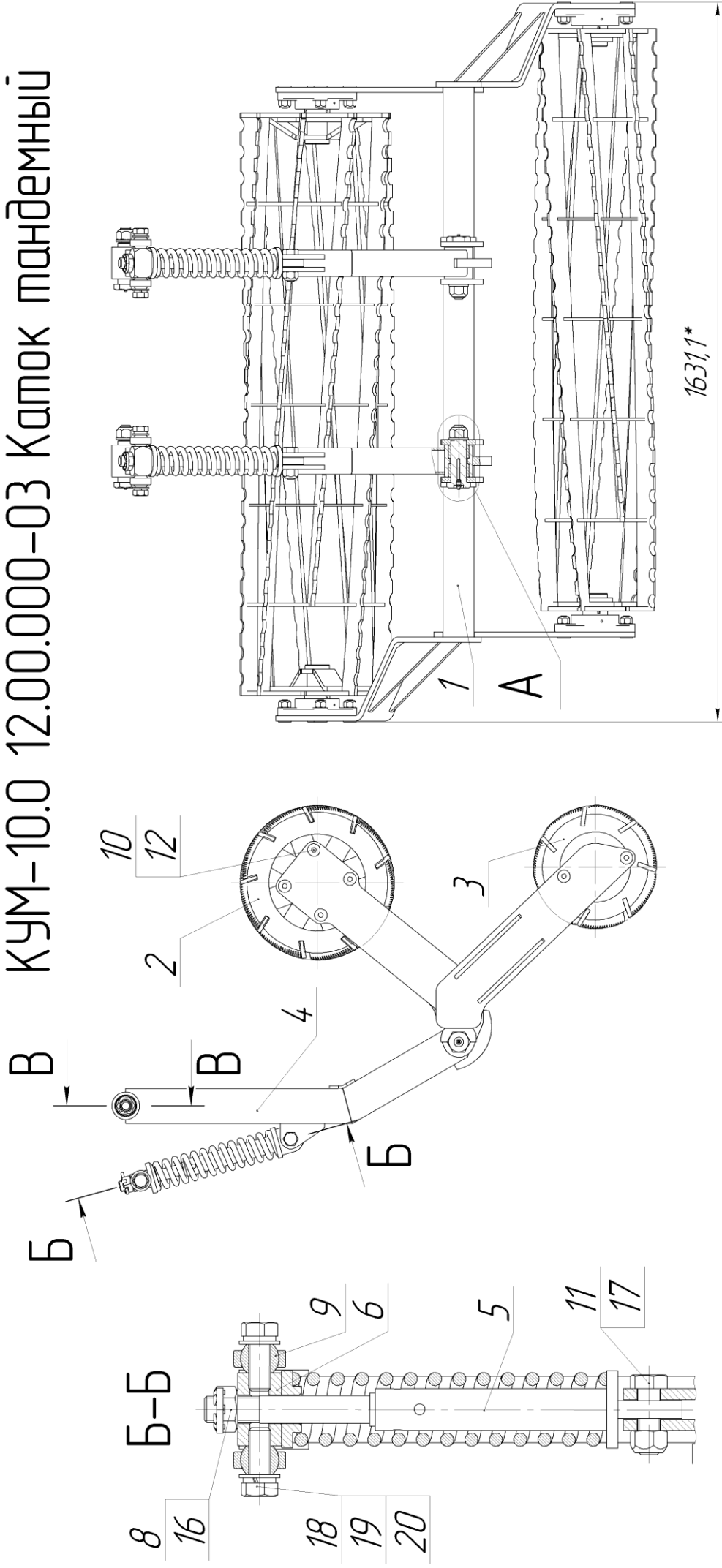
A

B-B



1. Каромысло КУМ-10.0 12.01.000-02. 2. Каток большой КУМ-10.0 12.02.000-02. 3. Каток малый КУМ-10.0 12.03.000-02. 4. Держатель КУМ-10.0 12.04.000.
5. Тяга КУМ-10.0 12.06.000. 6. Опора КУМ-10.0 12.07.000. 7. Ось КУМ-10.0 12.00.001. 8. Гайка ГРЛ-8.5 00.00.009. 9. Подшипник 2ШМ20 ГОСТ 3635.
10. Винт М16х50,88 ISO 10642. 11. Гайка М20 DIN 985. 12. Гайка М16 DIN 985. 13. Гайка М24 DIN 985. 14. Масленка 1.2Ц6 ГОСТ 19853.
15. Шайба 24 ГОСТ 11371. 16. Шплинт 6,3х63 ГОСТ 397. 17. Болт М20х60,88 ГОСТ 7798. 18. Шайба 20 ГОСТ 11371. 19. Шайба 20 ГОСТ 6402.
20. Болт М20х50,88 ГОСТ 7798. 21. Узел подшипниковый ИСФЛ 209. 22. Узел подшипниковый ИСФЛ 209. 23. Пружина КИТ 07.03.008.

КУМ-10.0 12.00.000-03 Каток пандемный



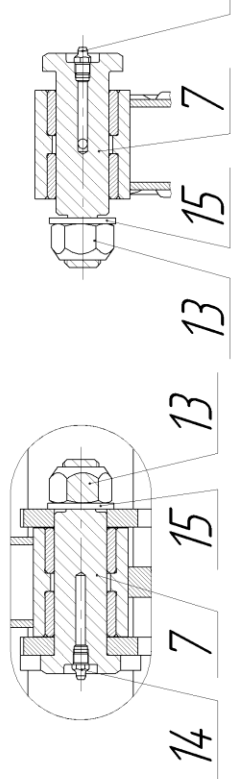
Держатель КУМ-10.0 12.04.000-01 до 22 (до 2022 г.)

Фланец КУМ-10.0 12.05.000

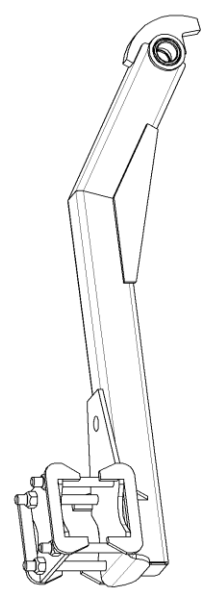
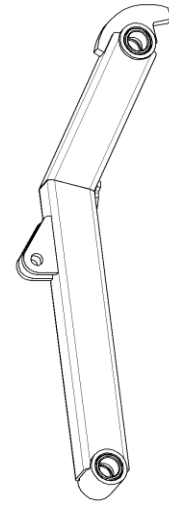
Болт М16х150.88 ГОСТ 7798 - 4 шт.

Гайка М16 DIN 985 - 4 шт.

А

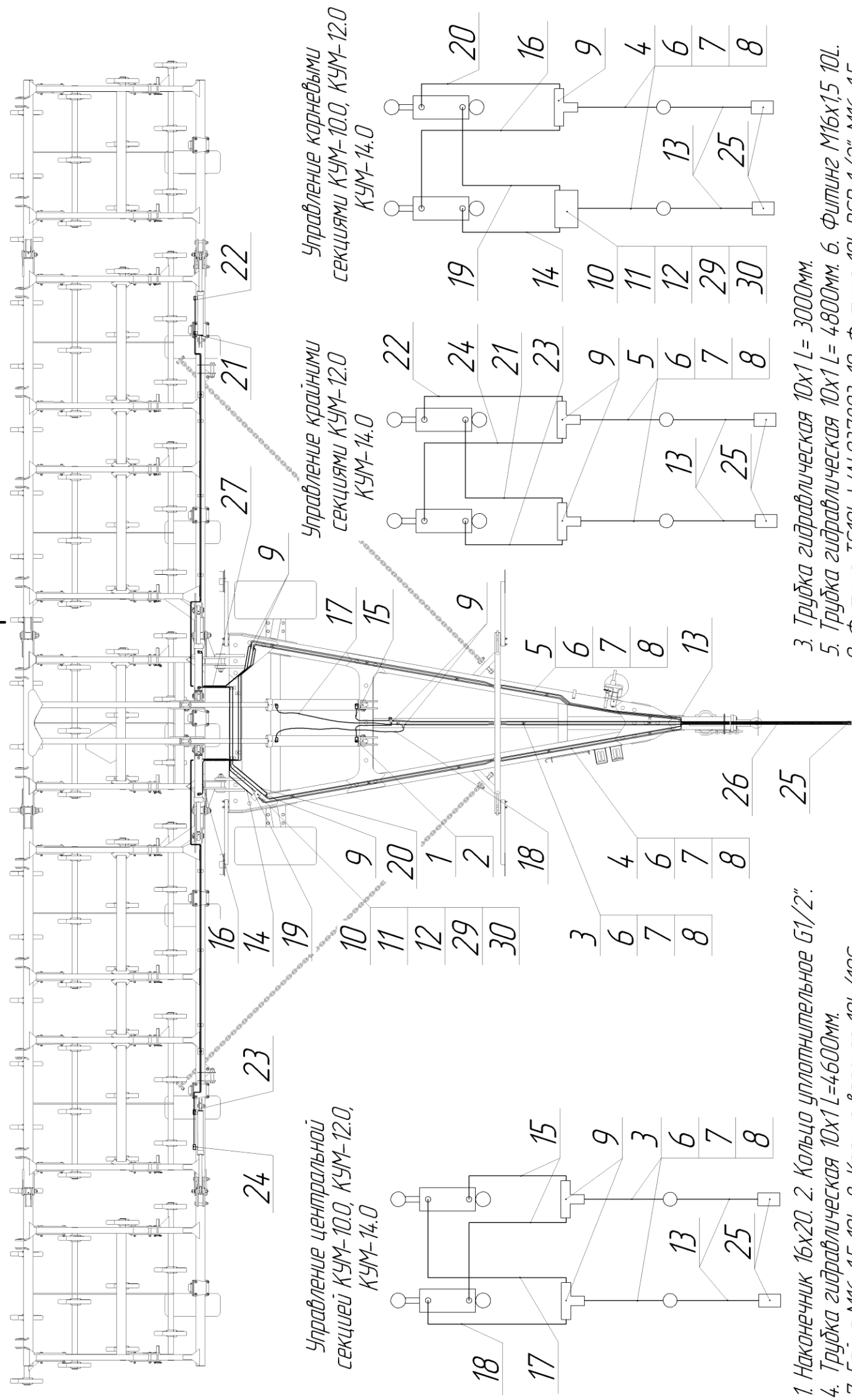


Держатель КУМ-10.0 12.04.000-01 (с 2022 г.)



1. Каромысло КУМ-10.0 12.01.000-03.
2. Каток большой КУМ-10.0 12.02.000-02.
3. Каток малый КУМ-10.0 12.03.000-02.
4. Держатель КУМ-10.0 12.04.000-01.
5. Тяга КУМ-10.0 12.06.000.
6. Опора КУМ-10.0 12.07.000.
7. Ось КУМ-10.0 12.08.000.
8. Гайка ГР1-8.5 00.00.009.
9. Подшипник 2ШМ20 ГОСТ 3635.
10. Винт М16х50.88 ISO 10642.
11. Гайка М20 DIN 985.
12. Гайка М16 DIN 985.
13. Гайка М24 DIN 985.
14. Масленка 1.2Ц6 ГОСТ 19853.
15. Шайба 24 ГОСТ 11371.
16. Шплицт 6,3х63 ГОСТ 397.
17. Болт М20х60.88 ГОСТ 7798.
18. Шайба 20 ГОСТ 6402.
20. Болт М20х50.88 ГОСТ 7798.
21. Узел подшипниковый УСФ 209.
22. Узел подшипниковый УСФ 209.
23. Пружина КИТ 07.03.008.

КУМ-10.0 27.00.000 Гидросистема



1. Наконечник 16x20. 2. Кольцо уплотнительное G1/2".

4. Трубка гидравлическая 10x1 L=4600мм.

7. Гайка M16x1,5 10L. 8. Кольцо врезное 10L/10S.

11. Фитинг 10L BSP 3/4"-M16x1,5. 12. Делитель потока OM.5103.90-04-52. 13. РВД 82SN 2000 M16x1,5. 14. РВД 82SN 1000 M16x1,5-0-90.

15. РВД 82SN 500 M16x1,5-0-90. 16. РВД 82SN 1400 M16x1,5-0-90. 17. РВД 82SN 1500 M16x1,5-0-90.

19. РВД 82SN 1800 M16x1,5-0-90. 20. РВД 82SN 2200 M16x1,5-0-90. 21. РВД 82SN 4700 M16x1,5-0-90. 22. РВД 82SN 5100 M16x1,5-0-90.

23. РВД 82SN 5600 M16x1,5-0-90. 24. РВД 82SN 6000 M16x1,5-0-90. 25. Ебромуфта DN13 M16x1,5. 26. Лента спиральная Б-50-43-35 L=1500мм.

27. Лента спиральная Б 32-27-30 L=200мм. 28. Стяжка кабельная 3,6x200. 29. Болт M6x55 ГОСТ 7798. 30. Гайка M6 DIN 985.

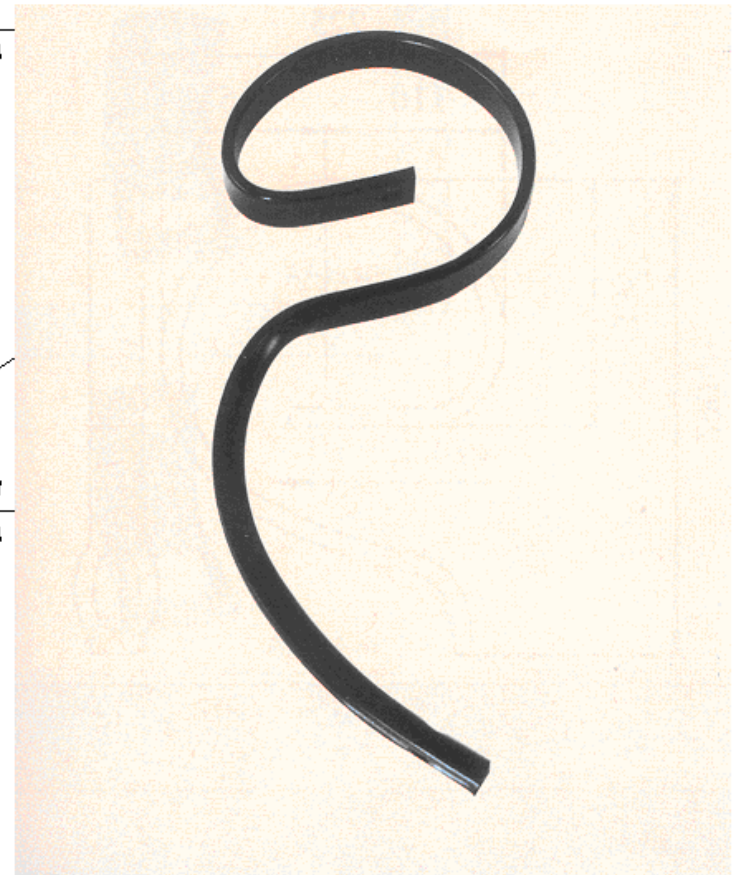
3. Трубка гидравлическая 10x1 L= 3000мм.

5. Трубка гидравлическая 10x1 L= 4800мм. 6. Фитинг M16x1,5 10L.

9. Фитинг TS10L WALO37893. 10. Фитинг 10L BSP 1/2"-M16x1,5.



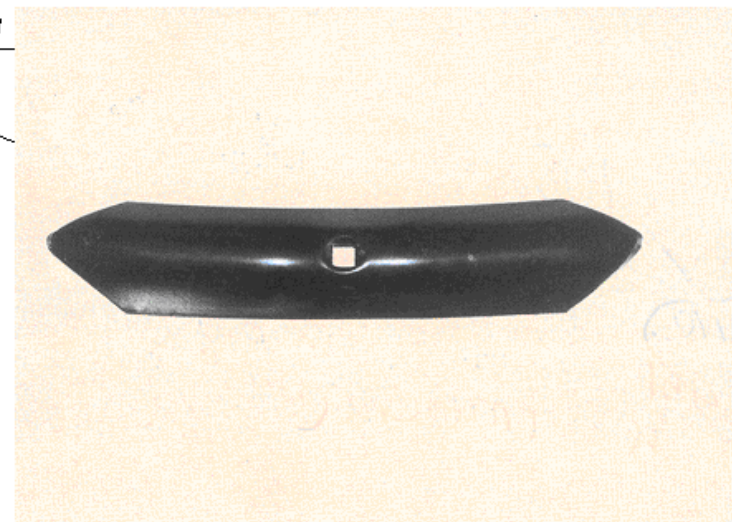
S-образная стойка 45x12



Подпружинник 45x10



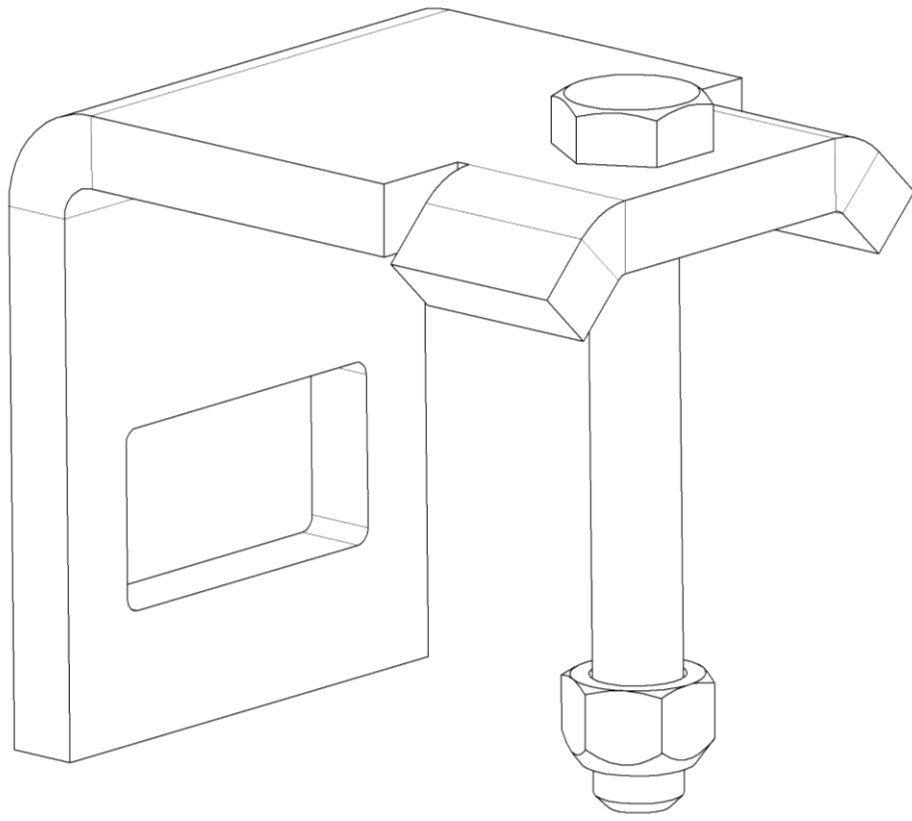
Лапа рыхлительная 50x6x255



Болт М10х45 (с зашкой)



Крепление стойки 45x12 к раме



*Уголок КП-9.0 00.00.015
Болт М12х90.109 ГОСТ 7798
Гайка М12 DIN 985*