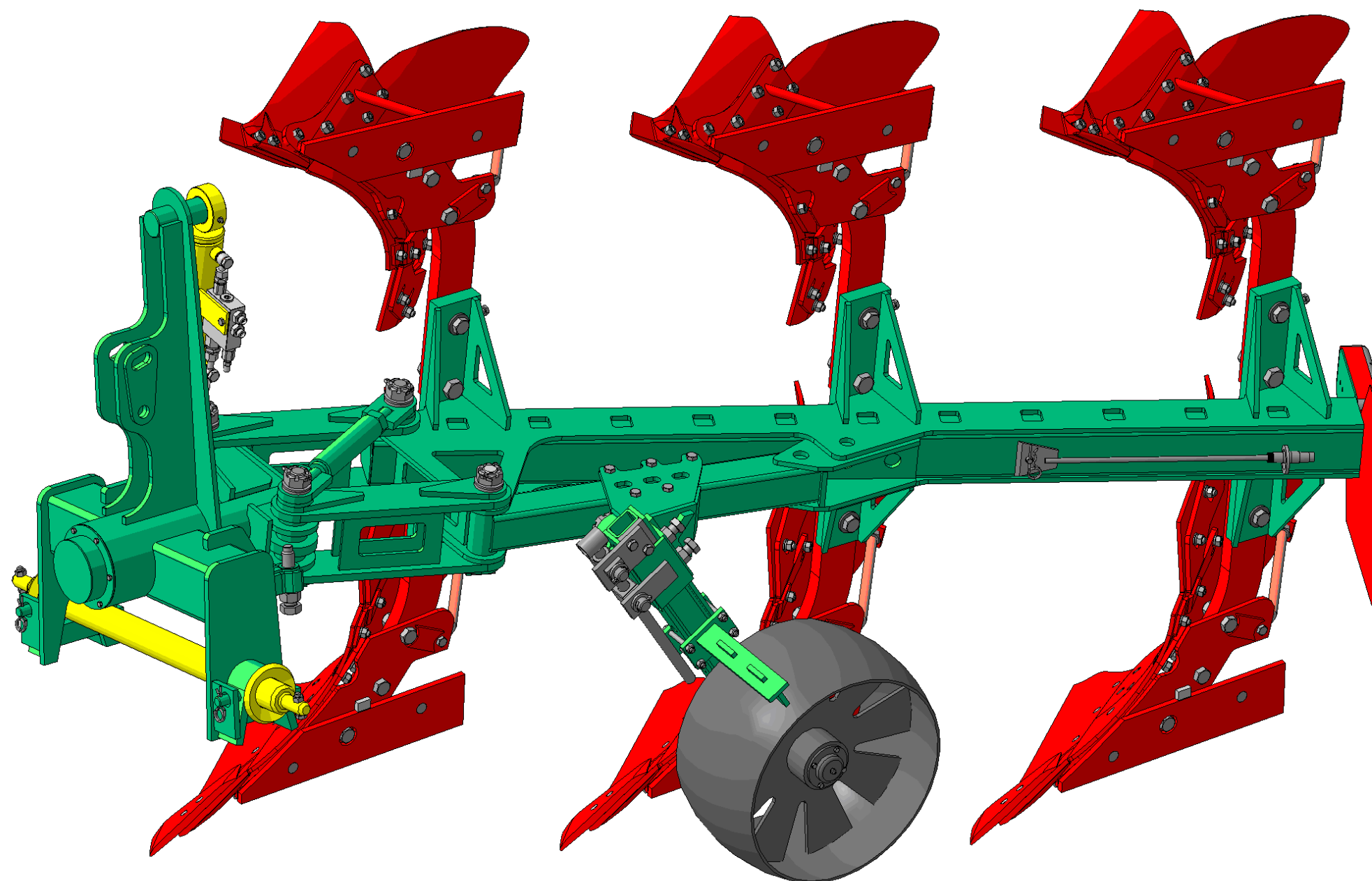
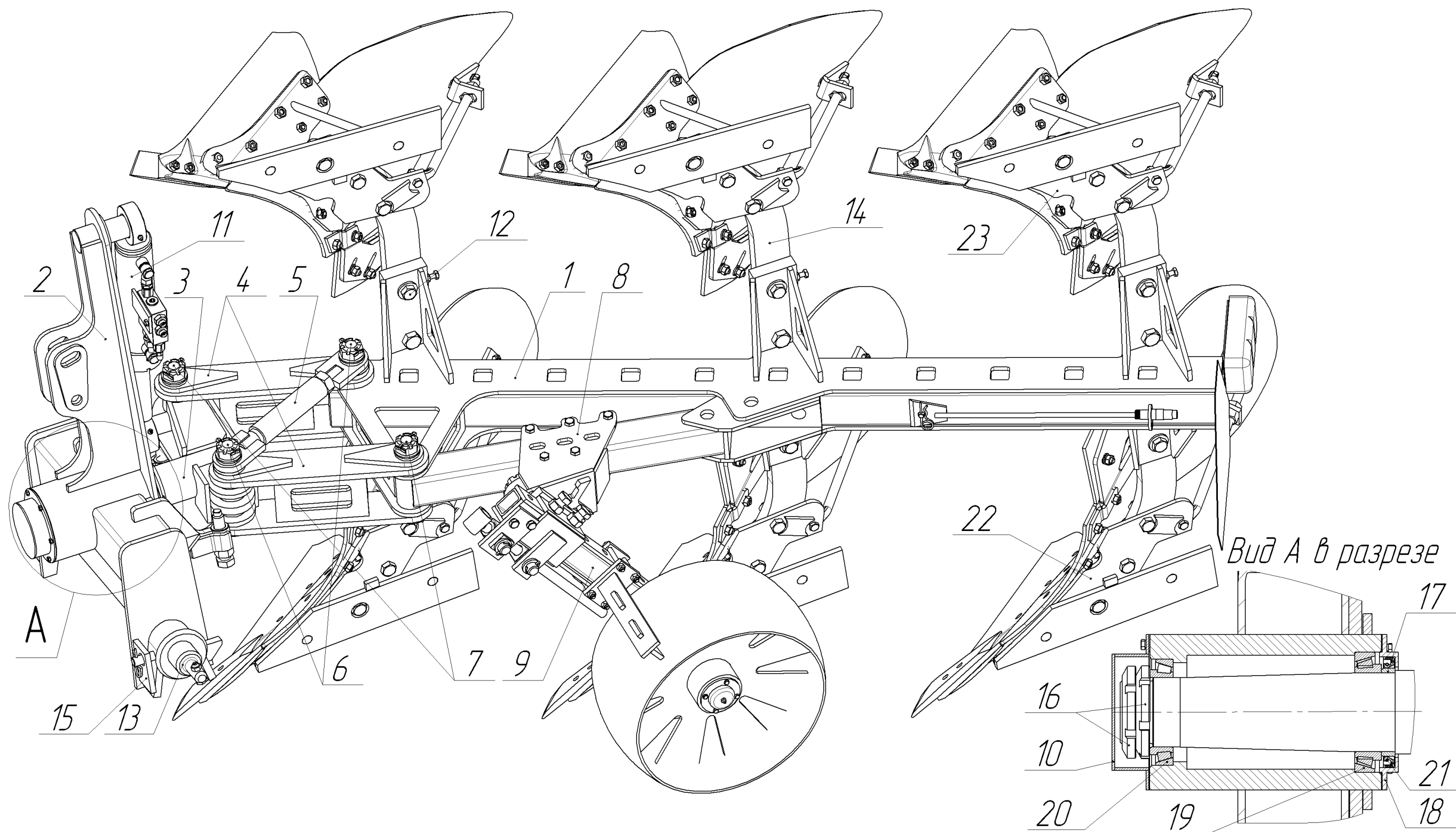


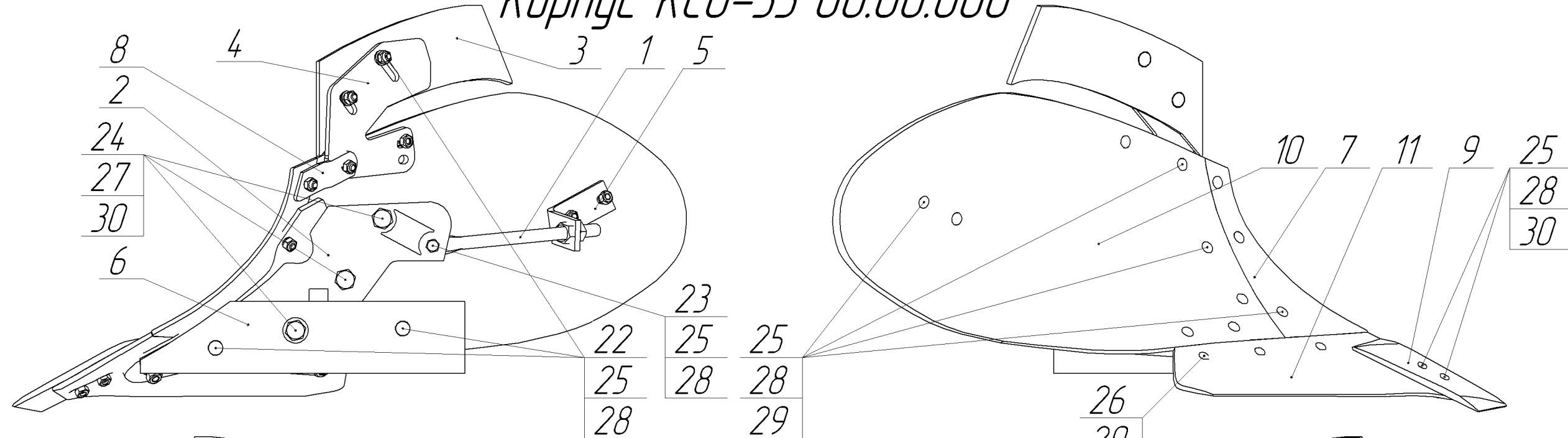
КАТАЛОГ ДЕТАЛЕЙ
ПЛУГА НАВЕСНОГО ОБОРОТНОГО
ПНО-3-35



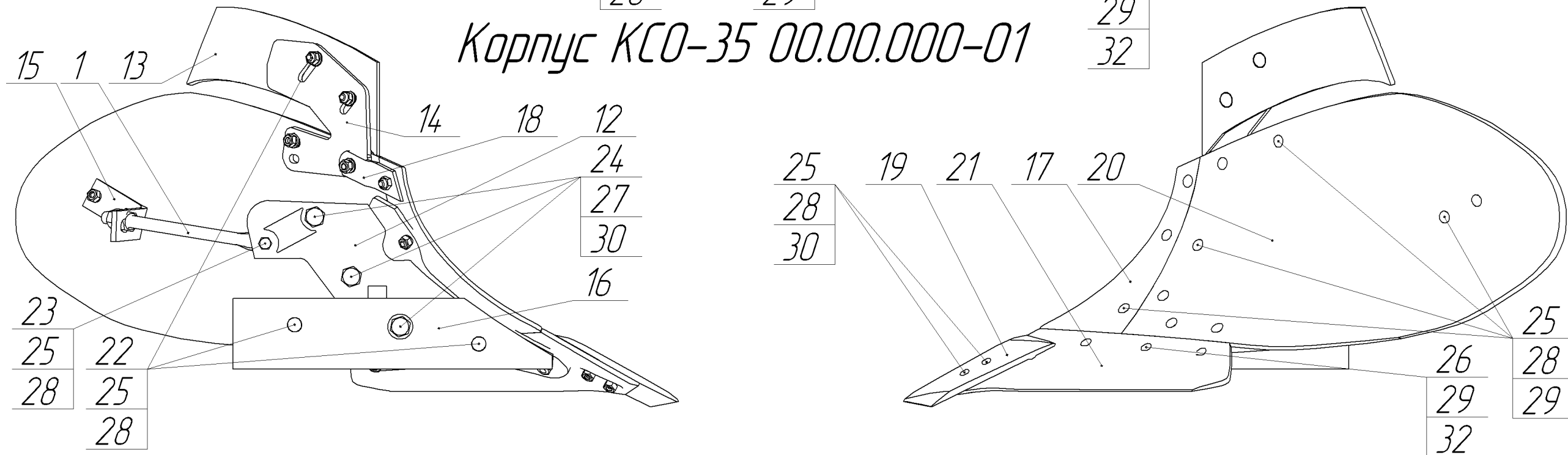


1. Рама ПНО-ЗМ 01.00.000. 2. Механизм оборота ПНО-ЗМ 03.00.000. 3. Рычаг ПНО-ЗМ 04.00.000. 4. Тяга ПНО-ЗМ 05.00.000. 5. Талреп ПНО-ЗМ 06.00.000.
 6. Палец ПНО-ЗМ 08.00.000. 7. Палец ПНО-ЗМ 07.00.000. 9. Кронштейн ПНО-ЗМ 02.01.000. 9. Колесо опорное в сборе. 10. Крышка ПНО-ЗМ 09.00.000.
 11. Гидрацилиндр ПНО-ЗМ 16.00.000. 12. Предохранитель ПНО-ЗМ 00.00.006. 13. Ось АПК-2.0 08.00.000. 14. Стойка ПНО-ЗМ 00.00.003-01.
 15. Замок ППЛ 00.00.010-01.(ППЛ 00.00.010 замок правый). 16. Гайка ПНО-ЗМ 00.00.007. 17. Втулка ПНО-ЗМ 00.00.005. 18. Крышка ПНО-ЗМ 00.00.004.
 19. Подшипник 2007117А ГОСТ 27365-87. 20. Подшипник 2007115А ГОСТ 27365-87. 21. Манжета 1.2-95x120-1 ГОСТ 8752-79. 22. Корпус КСО-35 00.00.000.
 23. Корпус КСО-35 00.00.000-01.

Корпус КСО-35 00.00.000

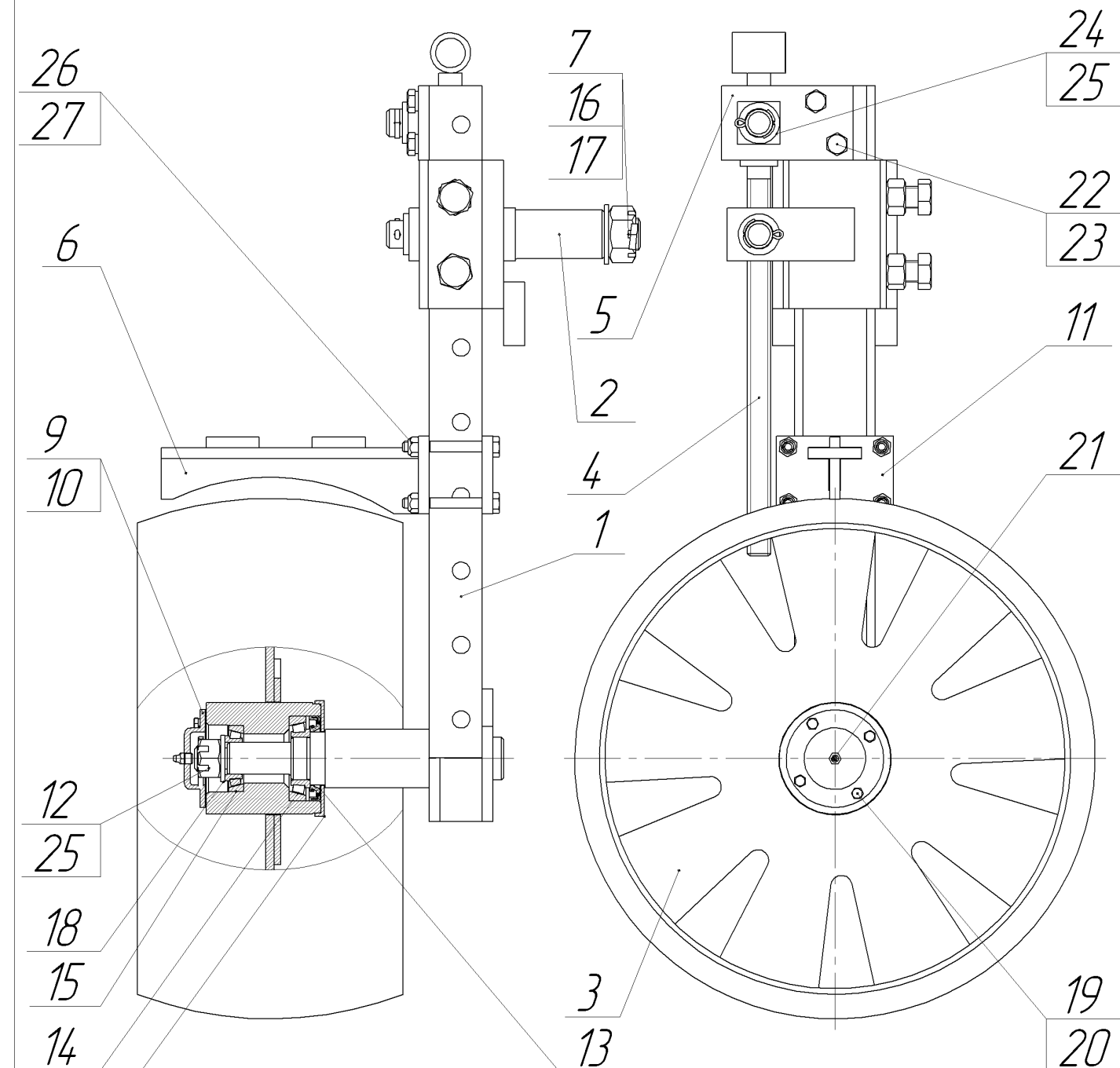


Корпус КСО-35 00.00.000-01



1. КСО-40 00.00.003 – Распорка. 2. Башмак КСО-35 00.01.000. 3. Отвал углоснима ППЛ 00.00.071. 4. Кронштейн углоснима ППЛ 00.00.072.
 5. Кронштейн ППЛ-7 13.00.006. 6. Боковина КСО-35 00.00.001. 7. Грудь КСО-40 0000.004. 8. Кронштейн ППЛ 07.00.013. 9. Долото КСО-40 00.00.005.
 10. Отвал корпуса №073260 №6 R. 11. Лемех корпуса №073004 16 R. 12. Башмак КСО-35 00.01.000-01.
 13. Отвал углоснима ППЛ 00.00.081. 14. Кронштейн углоснима ППЛ 00.00.082. 15. Кронштейн ППЛ-7 13.00.006-01. 16. Боковина КСО-35 00.00.001-01.
 17. Грудь КСО-40 00.00.004-01. 18. Кронштейн ППЛ 07.00.013-01. 19. Долото КСО-40 00.00.005-01. 20. Отвал корпуса № 073261 №6 L.
 21. Лемех корпуса № 073005 16 L. 22. Болт М12х40,88 ГОСТ 7786-81. 23. Болт М12х40,88 ГОСТ 7798-70. 24. Болт 20х70,88 ГОСТ 7798-70.
 25. Гайка М12 ГОСТ 5915-70. 26. Гайка М14 ГОСТ 5915-70. 27. Гайка М20 ГОСТ 5915-70. 28. Шайба 12 ГОСТ 6402-70. 29. Шайба 14 ГОСТ 6402-70.
 30. Шайба 20 ГОСТ 6402-70. 31. Болт отвала М12х35. 32. Болт долота М12х32. 32. Болт лемеха М14х34.

Колесо опорное в сборе ПНО-3-35



- 1 - Стойка ПНО-3М 02.02.000, 2 - Кронштейн поворотный ПНО-3М 02.03.000,
 3 - Колесо ПНО-3М 02.04.000, 4 - Винт ПНО 05.03.000, 5 - Ухо ПНО 05.07.000,
 6 - Чистик ПНО-3М 02.05.000, 7 - Гайка ППЛ 05.00.019, 8 - Крышка ПНО-3М 02.00.003,
 9 - Прокладка ПНО-3М 02.00.002, 10 - Крышка ПНО-3М 02.00.001, 11 - Пластина ПНО-3М 02.05.001,
 12 - Гайка ГРЛ-8.5 00.00.009, 13 - Манжета 1.1-50x80-1 ГОСТ 8752, 14 - Подшипник 7208А ГОСТ 27365,
 15 - Подшипник 7206А ГОСТ 27365, 16 - Шайба 30 ГОСТ 11371, 17 - Шплинт 6.3x56 ГОСТ 397,
 18 - Шайба 24 ГОСТ 11371, 19 - Шайба 6 ГОСТ 6402 (4 шт.), 20 - Болт М6x16 ГОСТ 7798 (4 шт.),
 21 - Масленка 1.2 ГОСТ 19853, 22 - Шайба 12 ГОСТ 6402 (2 шт.), 23 - Болт М12x20 ГОСТ 7798 (2 шт.),
 24 - Шайба 27 ГОСТ 9649 (2 шт.), 25 - Шплинт 5x40 ГОСТ 397 (3 шт.),
 26 - Болт М10x85.88 ГОСТ 7798 (4 шт.), 27 - Гайка М10 DIN 985 (4 шт.).