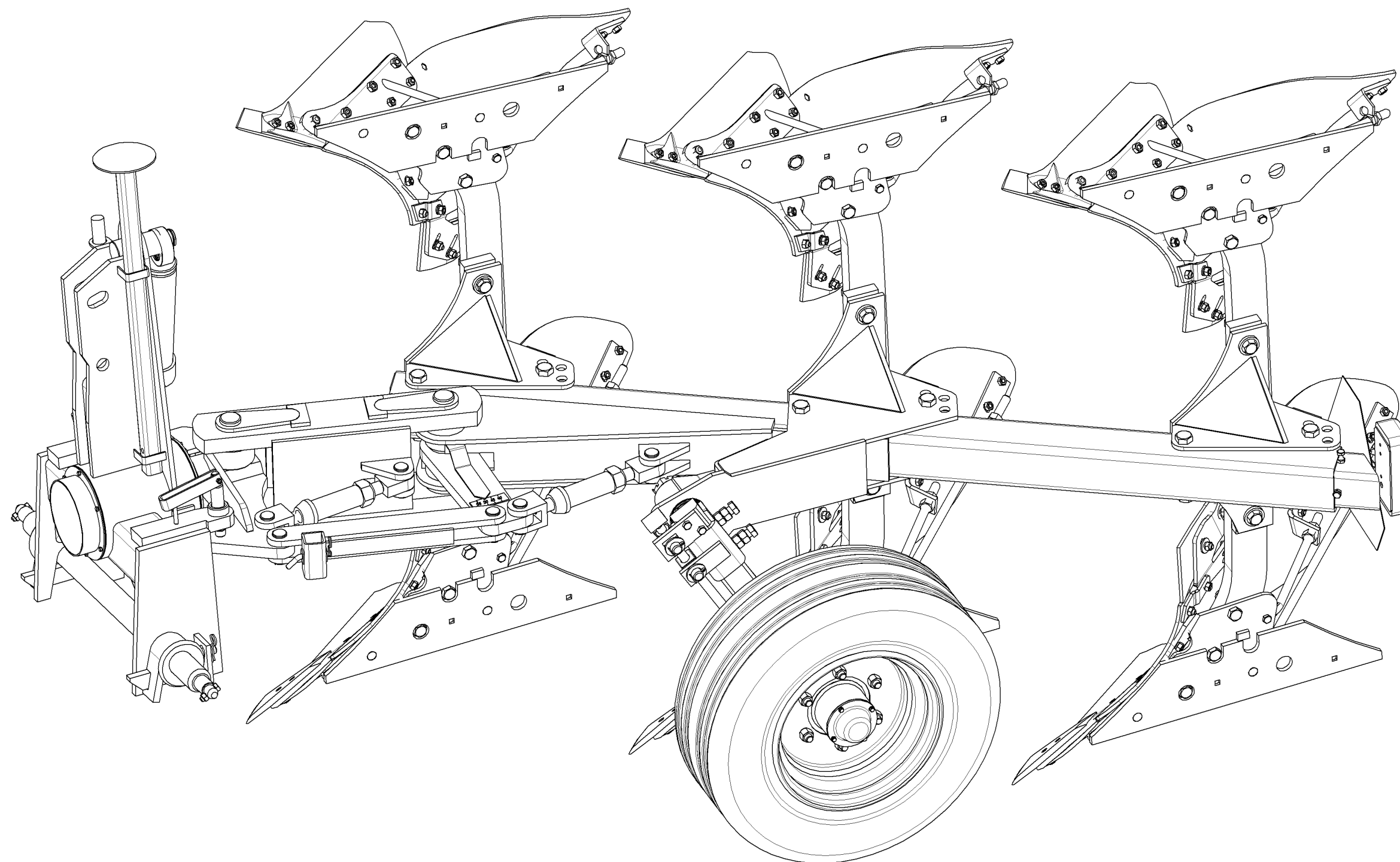
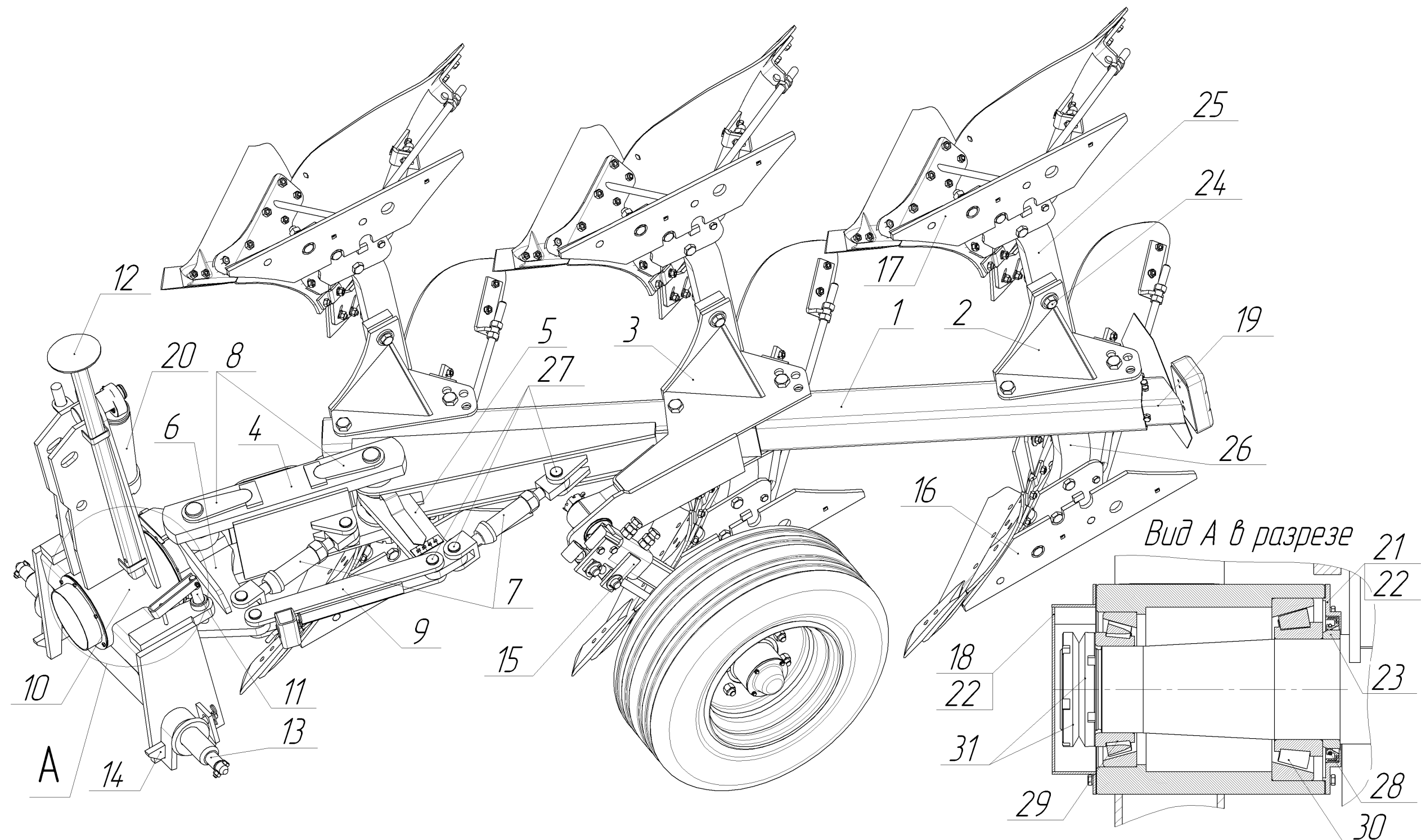


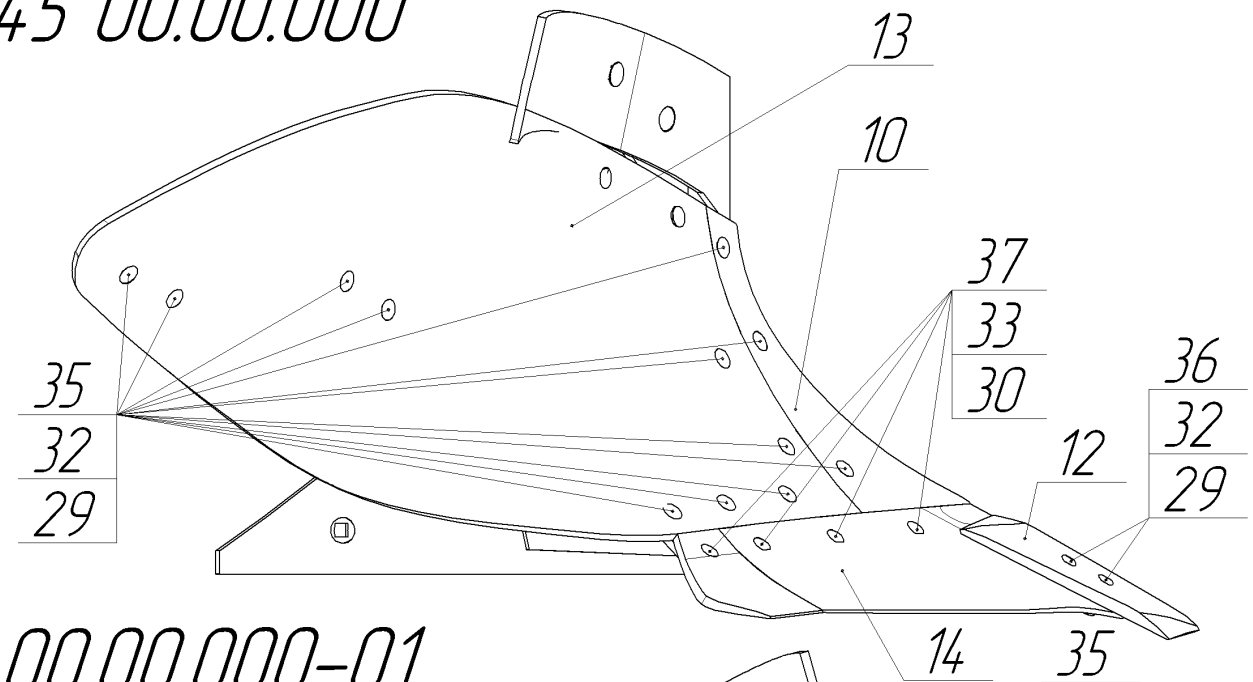
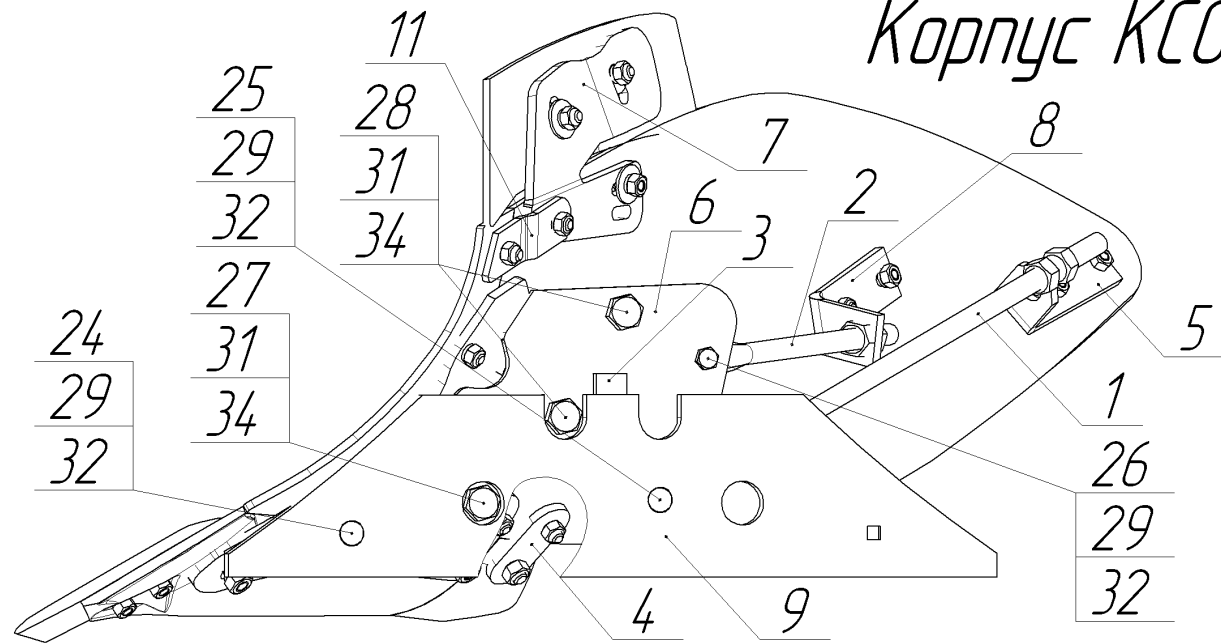
КАТАЛОГ ДЕТАЛЕЙ
ПЛУГА НАВЕСНОГО ОБОРОТНОГО
ПНО-3-40/55



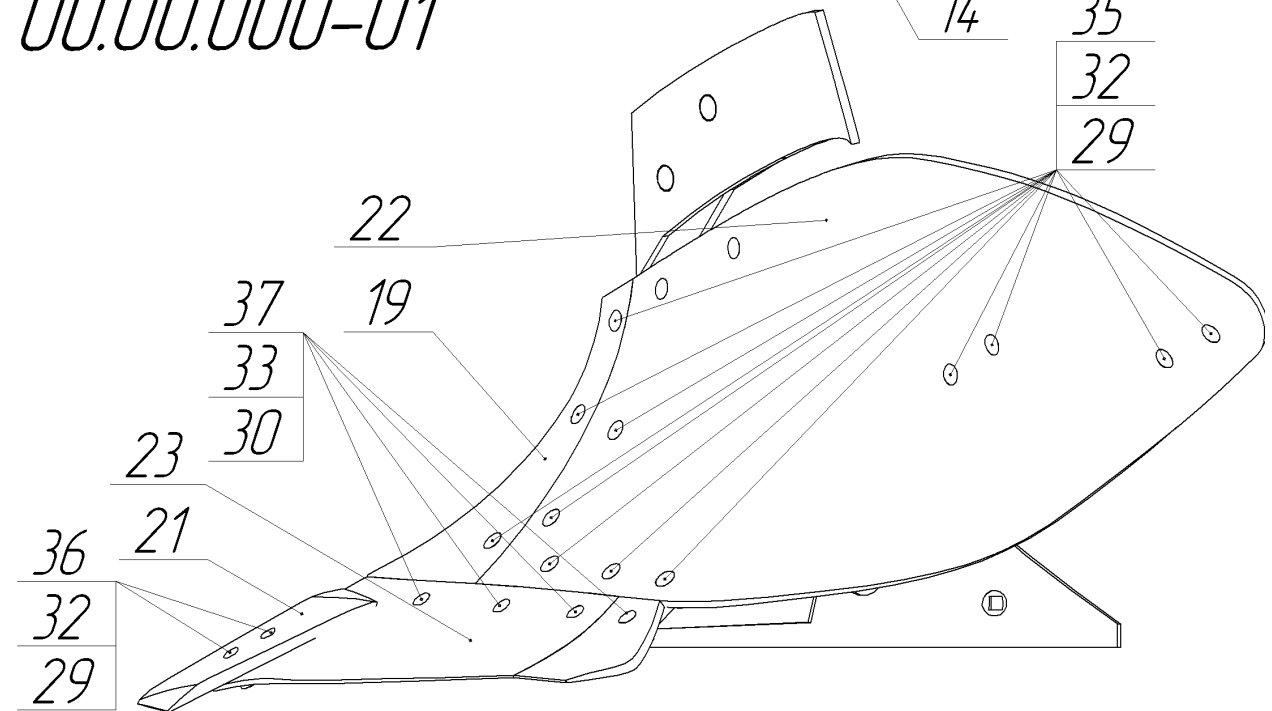
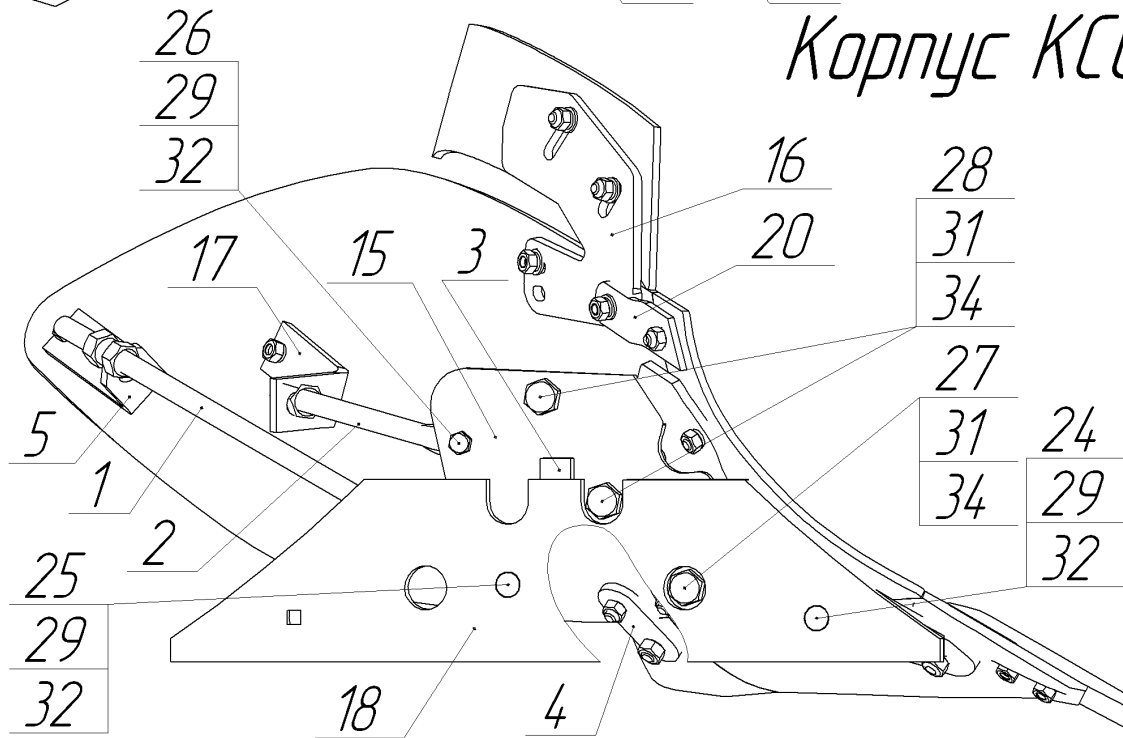


1. Рама ПНОМ 01.00.000. 2. Держатель ПНОМ 07.00.000. 3. Держатель ПНОМ 21.00.000. 4. Балка ПНОМ 04.00.000. 5. Рычаг ПНОМ 05.00.000.
 6. Кронштейн ПНОМ 02.00.000. 7. Талреп ПНОМ 08.00.000. 8. Палец ПНОМ 11.00.000. 9. Тяга ПНОМ 06.00.000. 10. Навеска ПНОМ 03.00.000.
 11. Упор ПНО 09.00.000. 12. Подножка ПНОМ 13.00.000. 13. Ось ПНО 00.00.040. 14. Замок ППЛ 00.00.010 (ППЛ 00.00.010-01 правый). 15. Колесо ПНОМ 12.00.000.
 16. Корпус КСО-45 00.00.000. 17. Корпус КСО-45 00.00.000-01. 18. Крышка ПНОМ 09.00.000. 19. Кронштейн ПНОМ 14.00.000.
 20. Гидроцилиндр ПНО-ЗМ 16.00.000. 21. Крышка ПНО 00.00.001. 22. Прокладка ПНО 00.00.007. 23. Втулка ПНО 00.00.002. 24. Предохранитель ПЧО 00.00.001.
 25. Стойка ПНОМ 10.00.001. 26. Стойка ПНОМ 10.00.001-01. 27. Ось ПНОМ 00.00.002. 28. Манжета 1.1-130x160-3 ГОСТ 8752-79.
 29. Подшипник 7519А ГОСТ 27365-87. 30. Подшипник 7522А ГОСТ 27365-87. 31. Гайка М90x2-6Н 35Н.019 ГОСТ 11871-88.

Корпус КСО-45 00.00.000

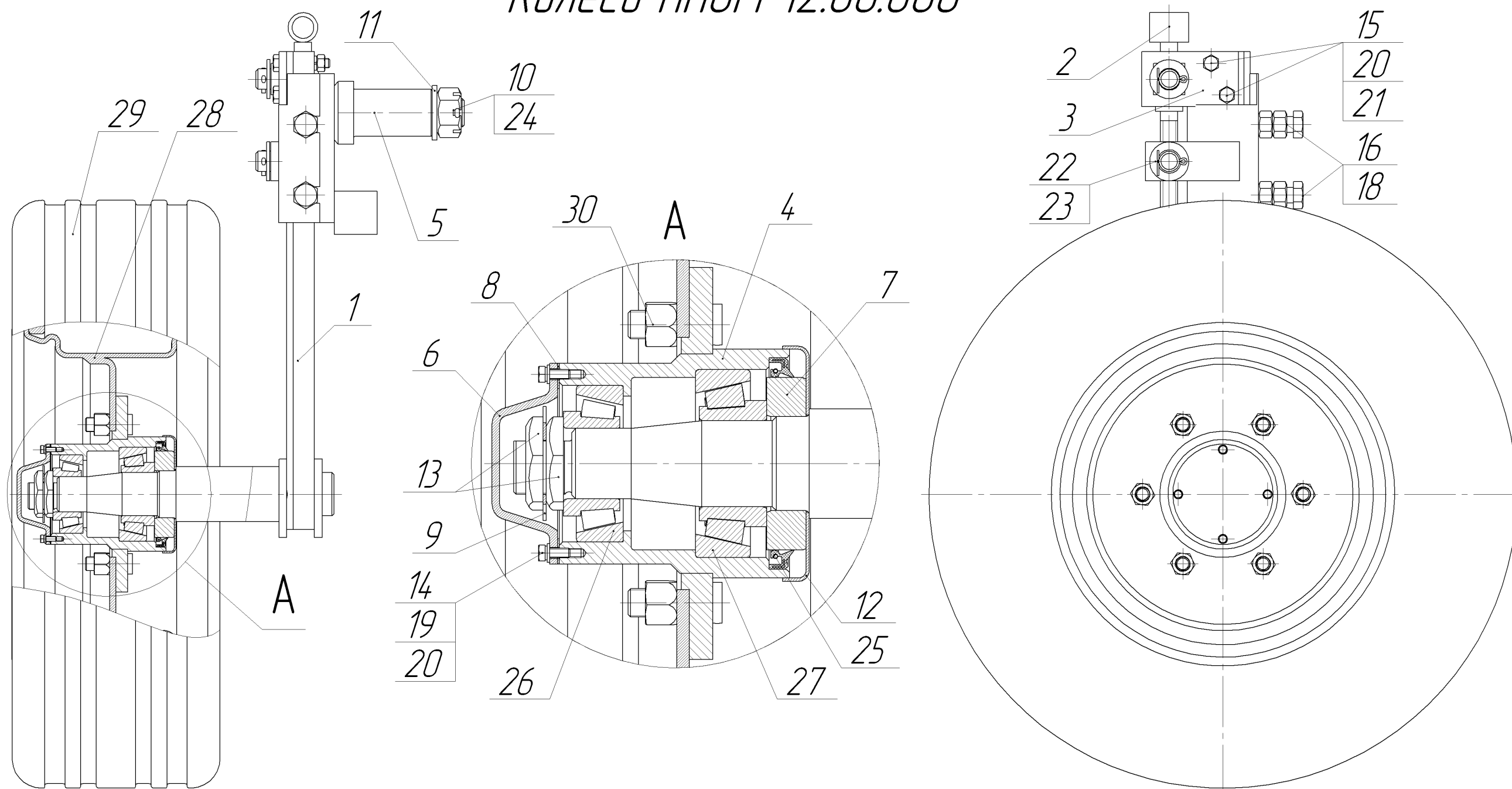


Корпус КСО-45 00.00.000-01



1. Распорка КСО-40 00.00.001. 2. Распорка КСО-40 00.00.003. 3. Упор ППЛ-7 13.00.007. 4. Пластина КСО-45 00.00.001. 5. Кронштейн ППЛ 07.00.011.
 6. Башмак КСО-40 00.01.000. 7. Узлосним ППЛ 00.00.070. 8. Кронштейн ППЛ-7 13.00.006. 9. Боковина КСО-40 00.00.002. 10. Грудь КСО-40 00.00.004.
 11. Кронштейн ППЛ 07.00.013. 12. Долото КСО-40 00.00.005. 13. Отвал корпуса №9 №073290 №9 R.
 14. Лемех корпуса №9 №073006 18 R. 15 Башмак КСО-40 00.01.000-01. 16. Узлосним ППЛ-00.00.080. 17. Кронштейн ППЛ-7 13.00.006-01.
 18. Боковина КСО-40 00.00.002-01. 19. Грудь КСО-40 00.00.004-01. 20. Кронштейн ППЛ 07.00.013-01. 21. Долото КСО-40 00.00.005-01.
 22. Отвал корпуса №9 №073291 №9 L. 23. Лемех корпуса №9 №073007 18 L. 24. Болт М12-8дх40.88 ГОСТ 7786-81.
 25. Болт М12-8дх50.88 ГОСТ 7786-81. 26. Болт М12-6дх40.88 ГОСТ 7798-70. 27. Болт М20-6дх80.88 ГОСТ 7798-70. 28. Болт М20-6дх90.88 ГОСТ 7798-70.
 29. Гайка М12 ГОСТ 5915-70. 30. Гайка М14 ГОСТ 5915-70. 31. Гайка М20 ГОСТ 5915-70. 32. Шайба 12 ГОСТ 6402-70. 33. Шайба 14 ГОСТ 6402-70.
 34. Шайба 20 ГОСТ 6402-70. 35. Болт отвала М12х35. 36. Болт долота М12х32. 37. Болт лемеха М14х34.

Колесо ПНОМ 12.00.000



1. Стойка ПНО 05.01.000. 2. Винт ПНО 05.03.000. 3. Ухо ПНО 05.07.000. 4. Ступица ПНО 05.08.000. 5. Кронштейн ПНОМ 12.01.000.
 6. Крышка ППЛ 03.00.002-01. 7. Втулка ППЛ 03.00.003. 8. Прокладка ППЛ 03.00.004. 9. Шайба ППЛ-8 07.00.015. 10. Гайка ПОМ-8 02.00.003.
 11. Шайба ПНОМ 12.00.001. 12. Колпачёк Н.130.02.408-03. 13. Гайка ППЛ-8 07.00.014. 14. Болт М6х16 ГОСТ 7798. 15. Болт М12х65 ГОСТ 7798.
 16. Болт М20х55 ГОСТ 7798. 17. Гайка М12 ГОСТ 5915. 18. Гайка М20 ГОСТ 5915. 19. Шайба 6 ГОСТ 11371. 20. Шайба 6 ГОСТ 6402.
 21. Шайба 12 ГОСТ 6402. 22. Шайба 27 ГОСТ 11371. 23. Шплинт 5х40 ГОСТ 397. 24. Шплинт 6,3х71 ГОСТ 397. 25. Манжета 2.1-110х135-1 ГОСТ 8752. 26.
 26. Подшипник 7609А ГОСТ 27365. 27. Подшипник ГОСТ 7611А ГОСТ 27365. 28. Диск колеса 9.00х15,3. 29. Шина 10.0/75-15,3.
 30. Шпилька колёсная с гайкой М18х1,5х60.