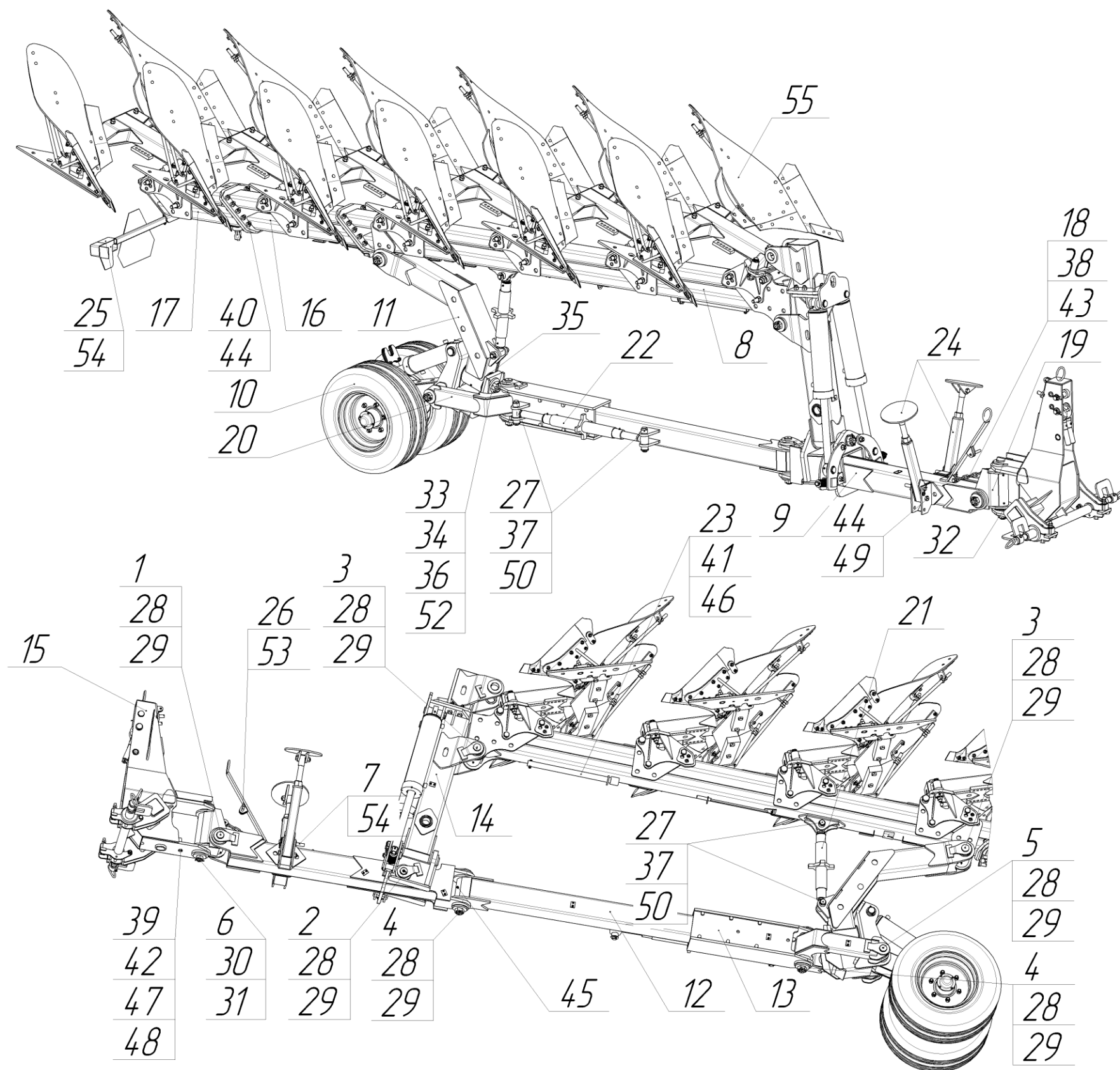
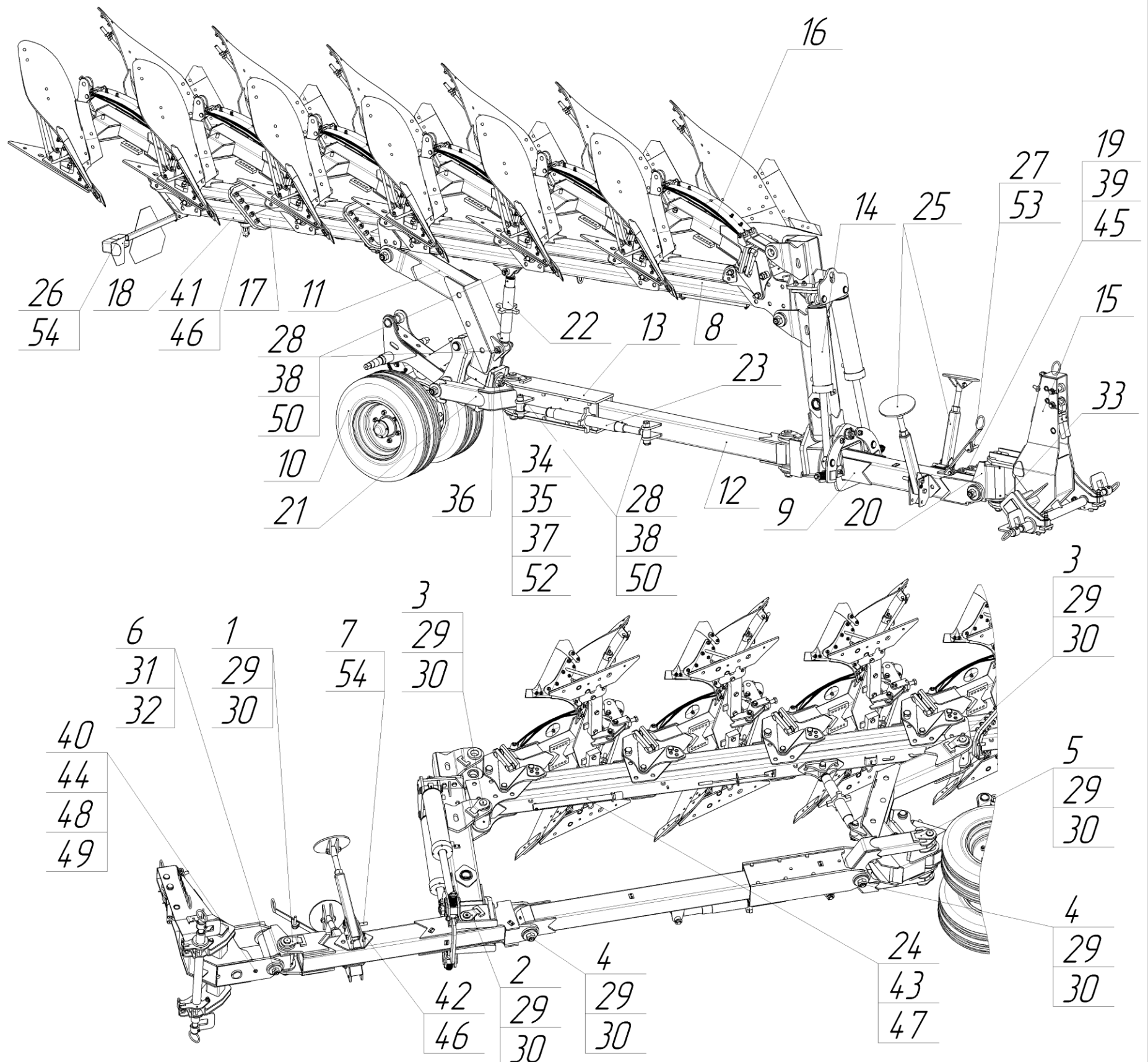


ППО-6-35/50-01 Плуг полунавесной оборотный.



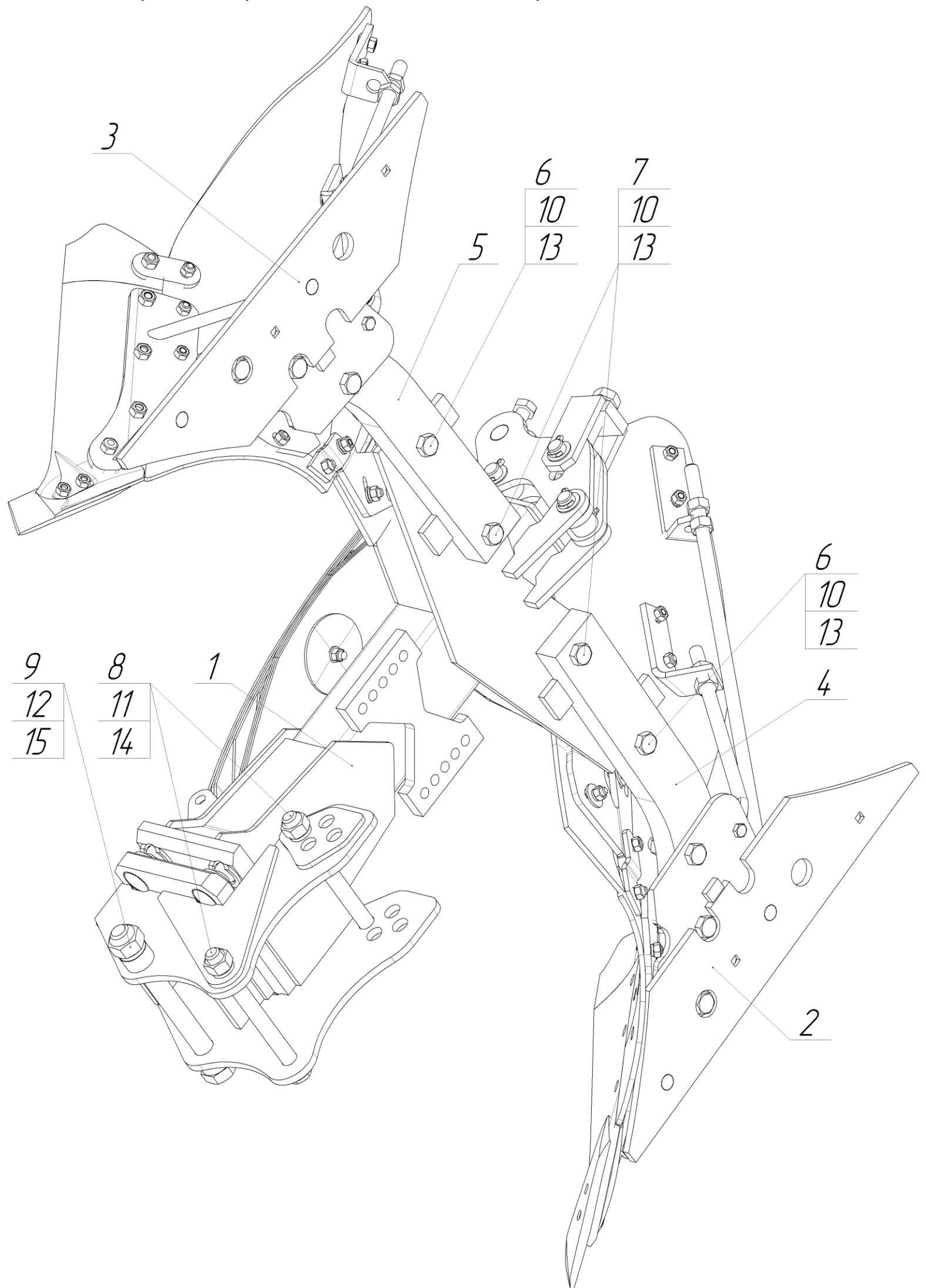
1. Палец ППО-4 00.01.000. 2. Палец ППО-4 00.02.000. 3. Палец ППО-4 00.04.000. 4. Палец ППО-4 00.07.000.
5. Палец ППО-4 00.08.000. 6. Палец ППЛ 00.00.020-03. 7. Ось ППЛ 05.02.010. 8. Рама ППО-4 01.00.000.
9. Балка тяговая ППО-4 02.00.000. 10. Ход колёсный ППО-4 03.00.000. 11. Стойка ППО-4 04.00.000.
12. Тяга ППО-4 05.01.000. 13. Тяга ППО-4 05.02.000. 14. Механизм оборота ППО-4 08.00.000.
15. Навеска в сборе ППО-4 12.00.000. 16. Модуль ППО-4 15.00.000. 17. Модуль ППО-4 16.00.000.
18. Цепь ППО-4 17.00.000. 19. Крестовина ППО-4 18.00.000. 20. Крестовина ППО-4 21.00.000.
21. Талреп ППО-4 26.00.000. 22. Талреп ППО-4 27.00.000. 23. Ключ ППО-4 30.00.000. 24. Опора ПОМ-8 06.05.000.
25. Электрооборудование ППО-4 31.00.000. 26. Фиксатор ПОМ-8 06.00.017. 27. Палец ППО-4 00.00.011.
28. Шайба ППЛ-8 01.00.009. 29. Гайка М36 DIN 985. 30. Шайба ПОМ-8 13.00.008. 31. Гайка М30 DIN 985.
32. Шайба ПОМ-8 00.00.018. 33. Ось ППО-4 00.00.005. 34. Шайба ППО-4 00.00.009. 35. Шайба ППО-4 00.00.007.
36. Гайка ПНОМ 00.00.005. 37. Шайба регулировочная ПНОМ-8 06.00.016. 38. Болт М12х45 ГОСТ 7798.
39. Болт М16х50 ГОСТ 7798. 40. Болт М20х70.88 ГОСТ 7798. 41. Гайка М10 ГОСТ 5915.
42. Гайка М16 ГОСТ 5915. 43. Гайка М12 DIN 985. 44. Гайка М20 DIN 985. 45. Маслёнка 2.2.45Ц6 ГОСТ 19853.
46. Шайба 10 ГОСТ 6402. 47. Шайба 16 ГОСТ 6402. 48. Шайба 16 ГОСТ 11371. 49. Болт М20х120.88 ГОСТ 7798.
50. Шплинт 6,3х45 ГОСТ 397. 52. Шплинт 8х90 ГОСТ 397-79. 53. Шплинт пружинный 3,2 DIN 11024.
54. Шплинт пружинный 4 DIN 11024. 55. Навеска рабочих органов.

ППО-6-35/50К Плуг полунавесной оборотный



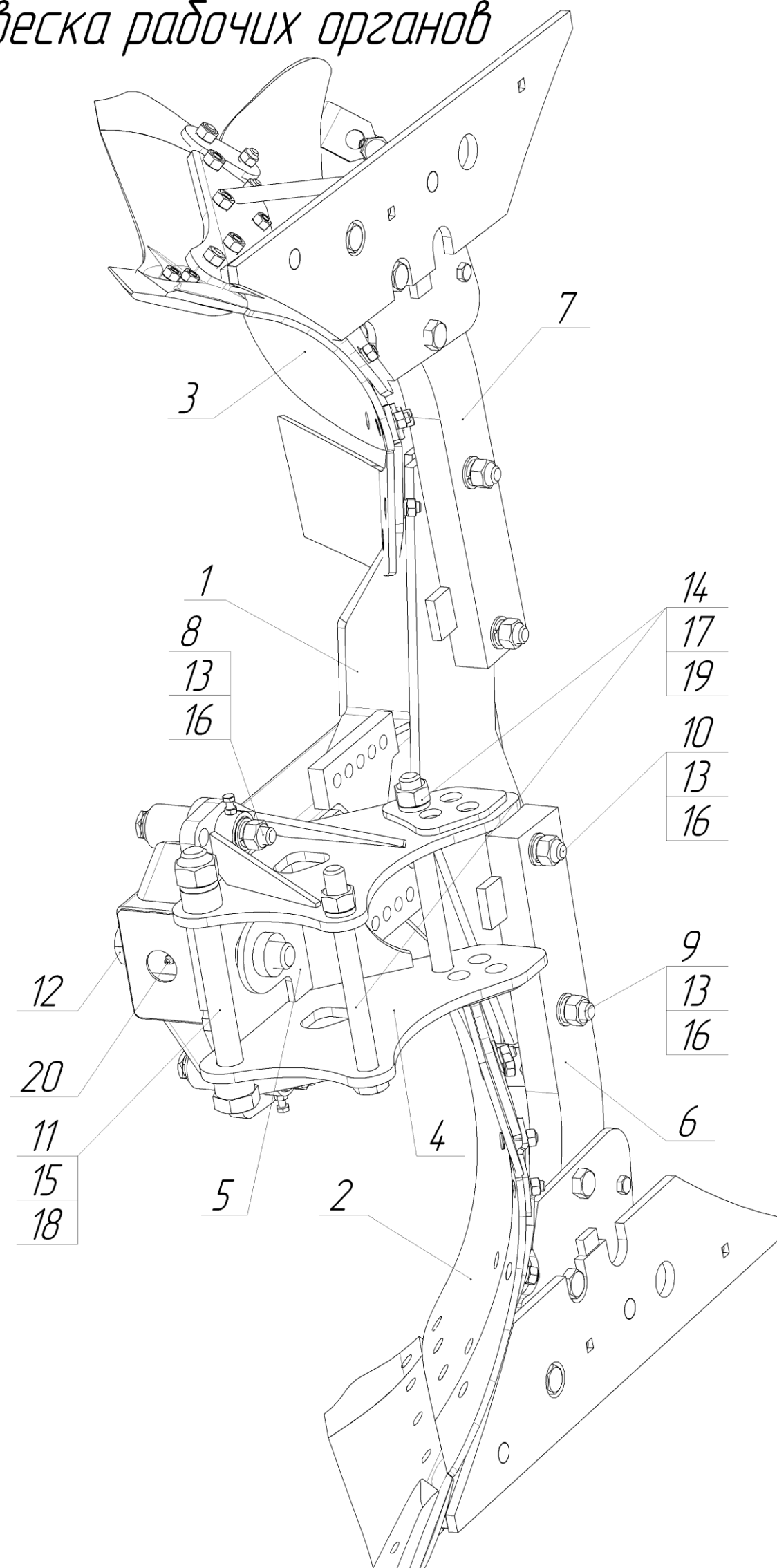
1. Палец ППО-4 00.01.000. 2. Палец ППО-4 00.02.000. 3. Палец ППО-4 00.04.000. 4. Палец ППО-4 00.07.000.
5. Палец ППО-4 00.08.000. 6. Палец ППЛ 00.00.020-03. 7. Ось ППЛ 05.02.010. 8. Рама ППО-4 01.00.000.
9. Балка тяговая ППО-4 02.00.000. 10. Ход колёсный ППО-4 03.00.000. 11. Стойка ППО-4 04.00.000.
12. Тяга ППО-4 05.01.000. 13. Тяга ППО-4 05.02.000. 14. Механизм оборота ППО-4 08.00.000.
15. Навеска в сборе ППО-4 12.00.000. 16. Предохранитель в сборе. 17. Модуль ППО-4 15.00.000.
18. Модуль ППО-4 16.00.000. 19. Цель ППО-4 17.00.000. 20. Крестовина ППО-4 18.00.000.
21. Крестовина ППО-4 21.00.000. 22. Талреп ППО-4 26.00.000. 23. Талреп ППО-4 27.00.000.
24. Ключ ППО-4 30.00.000. 25. Опора ПОМ-8 06.05.000. 26. Электрооборудование ППО-4 31.00.000.
27. Фиксатор ПОМ-8 06.00.017. 28. Палец ППО-4 00.00.011. 29. Шайба ППЛ-8 01.00.009. 30. Гайка М36 DIN 985.
31. Шайба ПОМ-8 13.00.008. 32. Гайка М30 DIN 985. 33. Шайба ПОМ-8 00.00.018. 34. Ось ППО-4 00.00.005.
35. Шайба ППО-4 00.00.009. 36. Шайба ППО-4 00.00.007. 37. Гайка ПНОМ 00.00.005.
38. Шайба регулировочная ПОМ-8 06.00.016. 39. Болт М12х45.88 ГОСТ 7798.
40. Болт М16х50.88 ГОСТ 7798. 41. Болт М20х70.88 ГОСТ 7798. 42. Болт М20х120.88 ГОСТ 7798.
43. Гайка М10 ГОСТ 5915. 44. Гайка М16 ГОСТ 5915. 45. Гайка М12 DIN 985. 46. Гайка М20 DIN 985.
47. Шайба 10 ГОСТ 6402. 48. Шайба 16 ГОСТ 6402. 49. Шайба 16 ГОСТ 11371.
50. Шплинт 6,3х45 ГОСТ 397. 52. Шплинт 8х90 ГОСТ 397.
53. Шплинт пружинный 3,2 DIN 11024. 54. Шплинт пружинный 4 DIN 1124.

Предохранитель в сборе



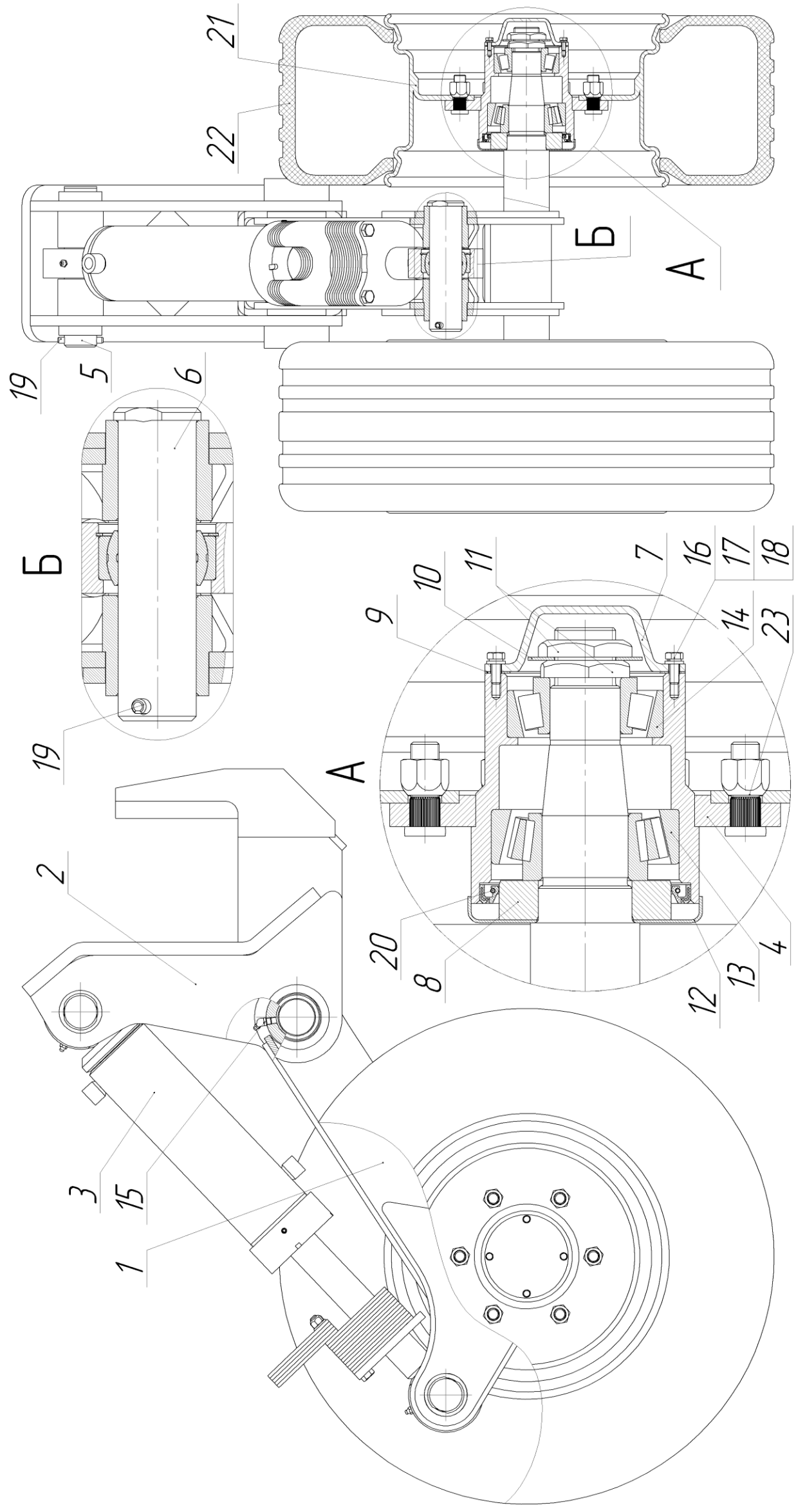
1. Предохранитель ППО-4 14.00.000. 2. Корпус КСО-45 00.00.000. 3. Корпус КСО-45 00.00.000-01.
4. Стойка ППЛ 07.00.014. 5. Стойка ППЛ 07.00.016. 6. Болт М20х100.88 ГОСТ 7798-70.
7. Болт М20х190.88 ГОСТ 7798-70. 8. Болт М24х260.88 ГОСТ 7798-70.
9. Болт М30х300.88 ГОСТ 7798-70. 10. Гайка М20 ГОСТ 5915-70. 11. Гайка М24 ГОСТ 5915-70.
12. Гайка М30 ГОСТ 5915-70. 13. Шайба 20 ГОСТ 6402-70. 14. Шайба 24 ГОСТ 6402-70.
15. Шайба 30 ГОСТ 6402-70.

Навеска рабочих органов



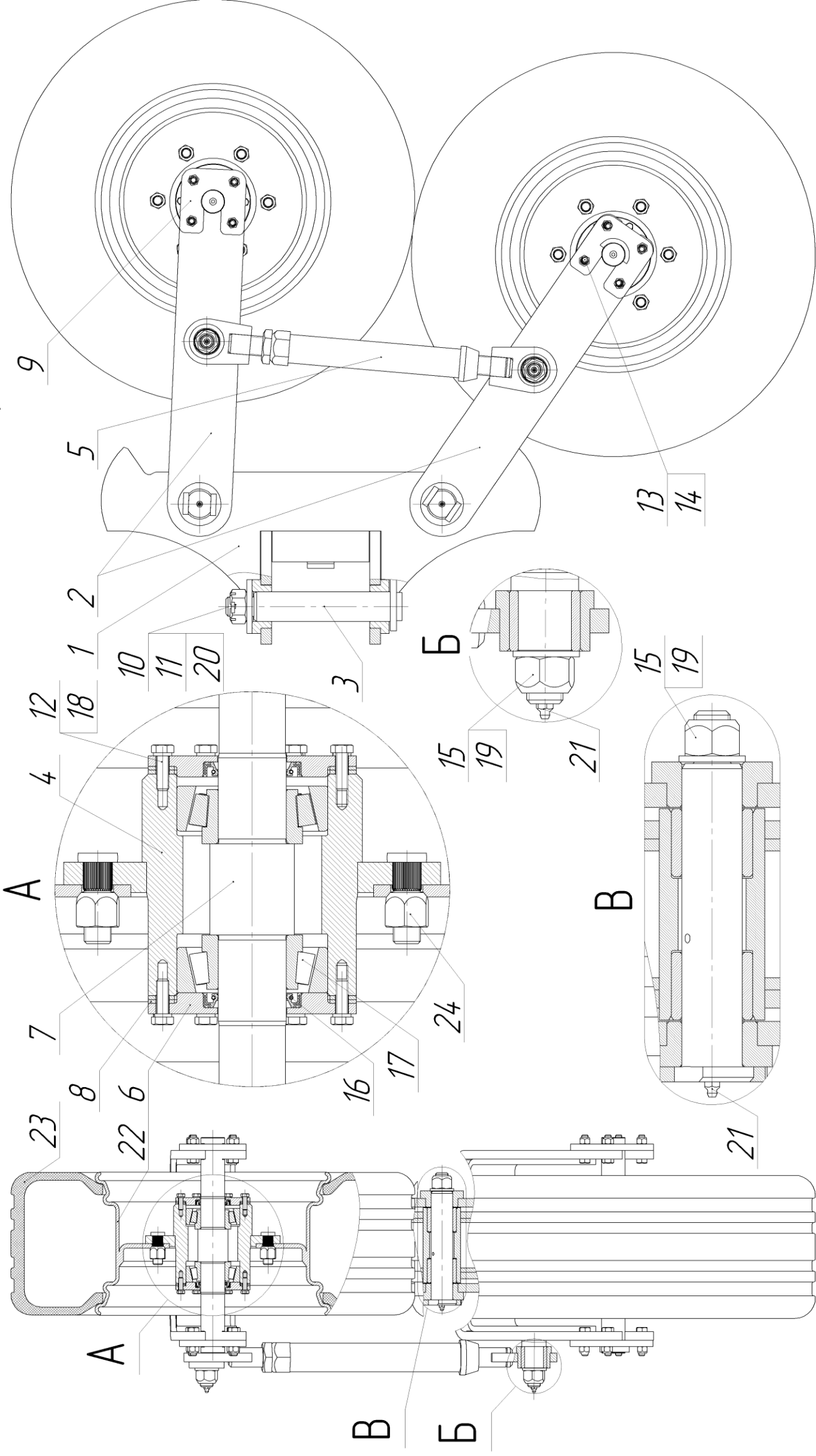
1. Грядиль ПОМ-8 01.00.000. 2. Корпус КСО-45 00.00.000. 3. Корпус КСО-45 00.00.000-01.
 4. Кронштейн ППО-4 13.00.000. 5. Кронштейн ПОМ-8 00.00.060. 6. Стойка ППЛ 07.00.014.
 7. Стойка ППЛ 07.00.016. 8. Болт срезной ППОВ-9 00.00.001. 9. Болт М20х100.88 ГОСТ 7798.
 10. Болт М20х190.88 ГОСТ 7798. 11. Болт М30х300.88 ГОСТ 7798.
 12. Болт М30х200.88 ГОСТ 7798. 13. Гайка М20 ГОСТ 5915. 14. Гайка М24 ГОСТ 5915.
 15. Гайка 30 ГОСТ 5915. 16. Шайба 20 ГОСТ 6402. 17. Шайба 24 ГОСТ 6402.
 18. Шайба 30 ГОСТ 6402. 19. Болт М24х260 ГОСТ 7798. 20. Маслёнка 1.2Ц6 ГОСТ 19853.

ППО-4 03.00.0000 – Ход колёсный



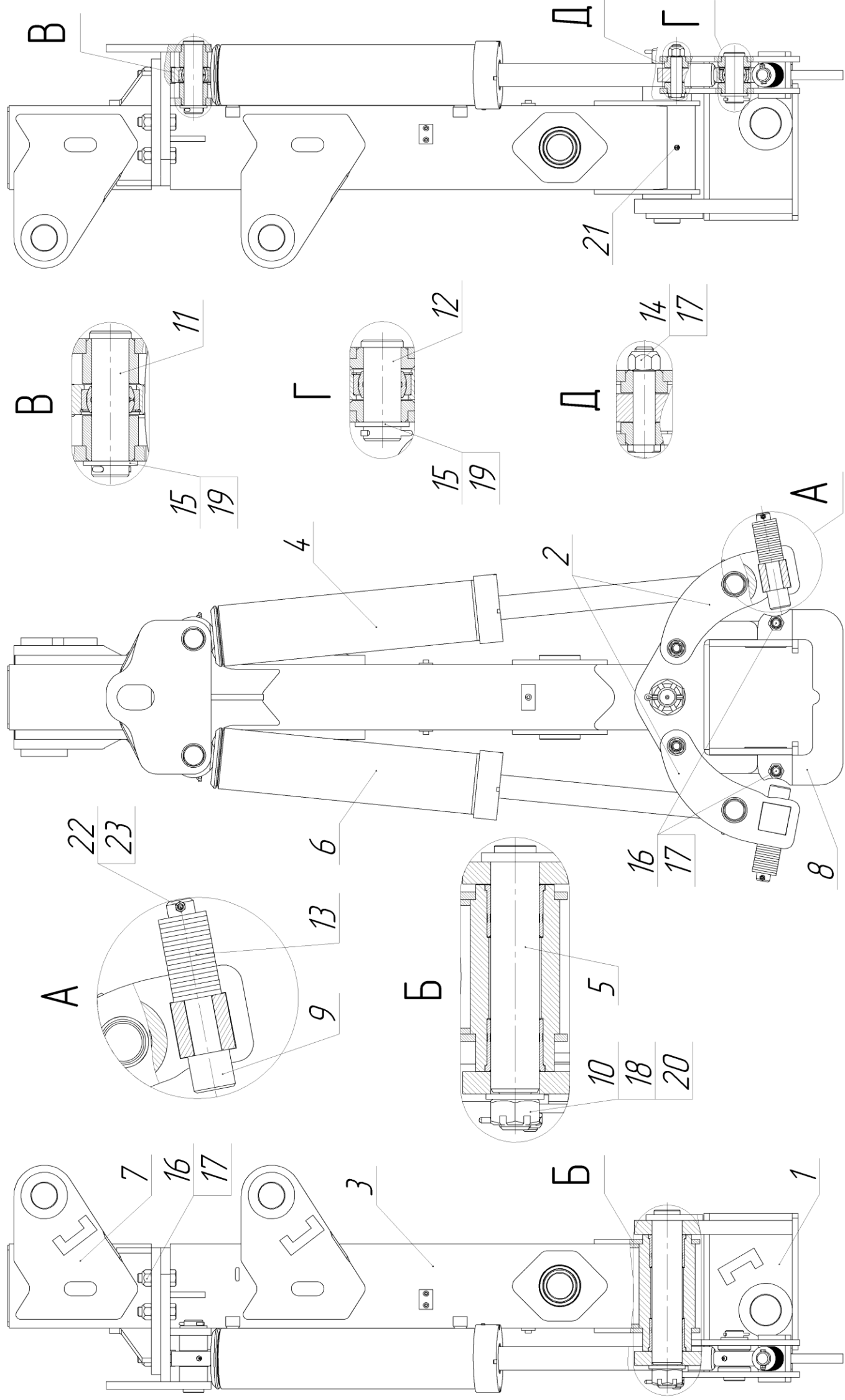
- 1. Вилка ППО-4 03.01.000. 2. Кронштейн ППО-4.03.02.000. 3. Гидроцилиндр ППО-4 03.04.000. 4. Ступица ПНО 05.08.000. 5. Ось ППО-4 03.00.005.
- 6. Ось ППО-4 03.00.005-01. 7. Крышка ППЛ 03.00.002-01. 8. Втулка ППЛ 03.00.003. 9. Прокладка ППЛ 03.00.004. 10. Шайба ППЛ-8 07.00.015.
- 11. Гайка М39х1,5. 12. Колпачёк Н.130.02.408.03. 13. Подшипник 7611А ГОСТ 27365. 14. Подшипник 7609А ГОСТ 27365.
- 15. Маслénка 2.2.45Ц6 ГОСТ 19853. 16. Болт М6х16 ГОСТ 7798. 17. Шайба 6 ГОСТ 11371. 18. Шайба 6 ГОСТ 6402.
- 19. Штифт А10х70 ГОСТ 14.229. 20. Манжета 1.1-110х135-1 ГОСТ 8752. 21. Диск 9.00х15.3. 22. Шина 10.0/75-15.3.
- 23. Шпилька колёсная в комплекте с гайкой М18х1,5х60.

ППО-4 07.00.000 – Колёса опорные



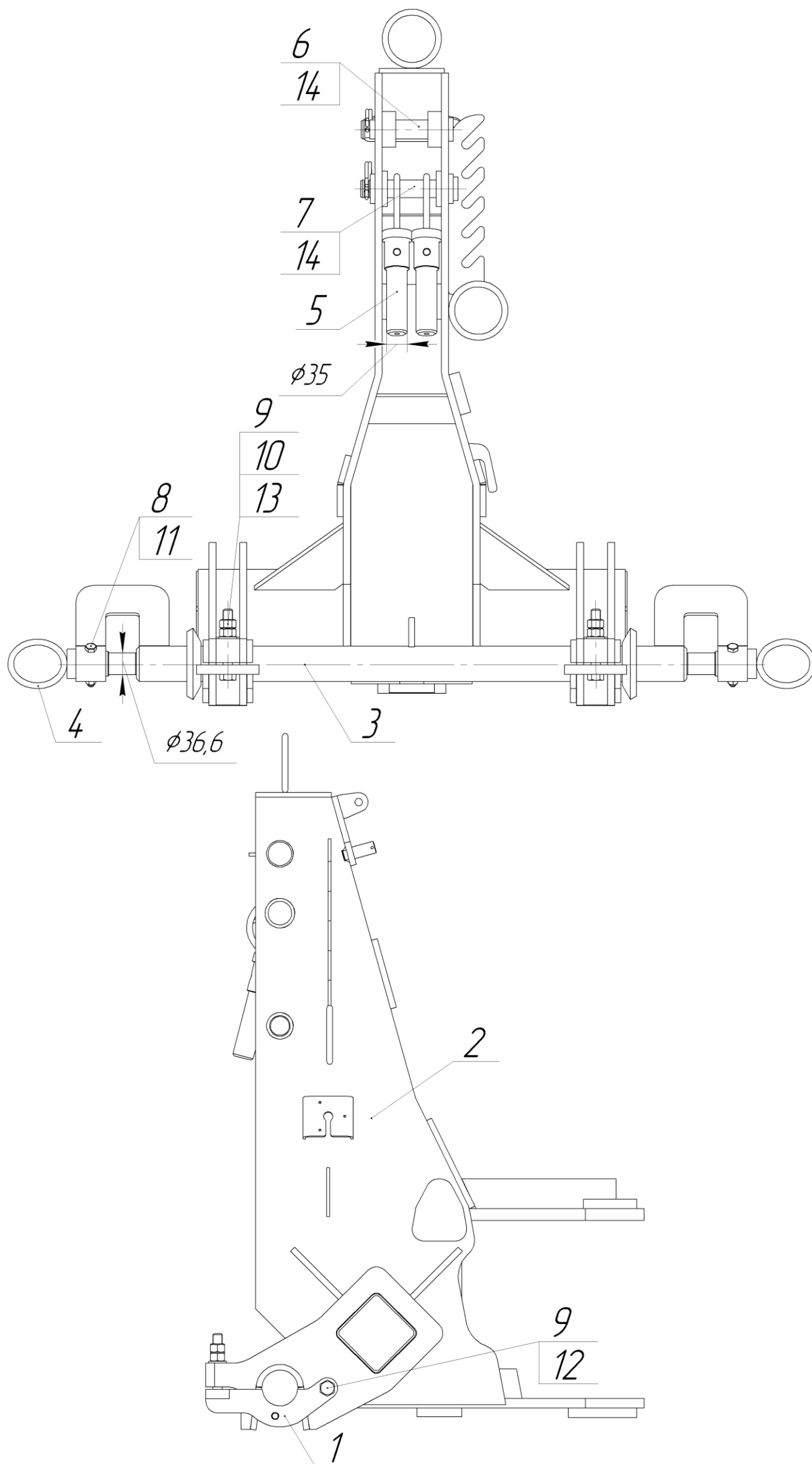
- 1. Кронштейн ППО-4 07.01.000.
- 2. Вилка ППО-4 07.02.000.
- 3. Палец ППО-4 00.04.000.
- 4. Ступица ППО-4 07.03.000.
- 5. Валрик ППО-4 07.04.000.
- 6. Крышка ППО-4 07.00.003.
- 7. Ось ППО-4 07.00.004.
- 8. Праклядка ППО-4 07.00.008.
- 9. Стопор ППО-4 07.00.009.
- 10. Шайба ППЛ-8 01.00.09.
- 11. Гайка ПОМ-8 02.00.003.
- 12. Болт М8х25 ГОСТ 7798.
- 13. Болт М12х45 ГОСТ 7798.
- 14. Гайка М12 DIN 985.
- 15. Гайка М24 DIN 985.
- 16. Манжета 1.1-45х65-1ГОСТ 8752.
- 17. Подшипник 7609А ГОСТ 27365.
- 18. Шайба 8 ГОСТ 6402.
- 19. Шайба 24 ГОСТ 11371.
- 20. Шплинт 6,3х63 ГОСТ 397.
- 21. Масленка 1,2Ц6 ГОСТ 19853.
- 22. Диск колеса 9,00х15,3.
- 23. Шина 10,00/75-15,3.
- 24. Шпилька колёсная в комплекте с гайкой М18х1,5х60.

ППО-4 08.00.000 Механизм оборота



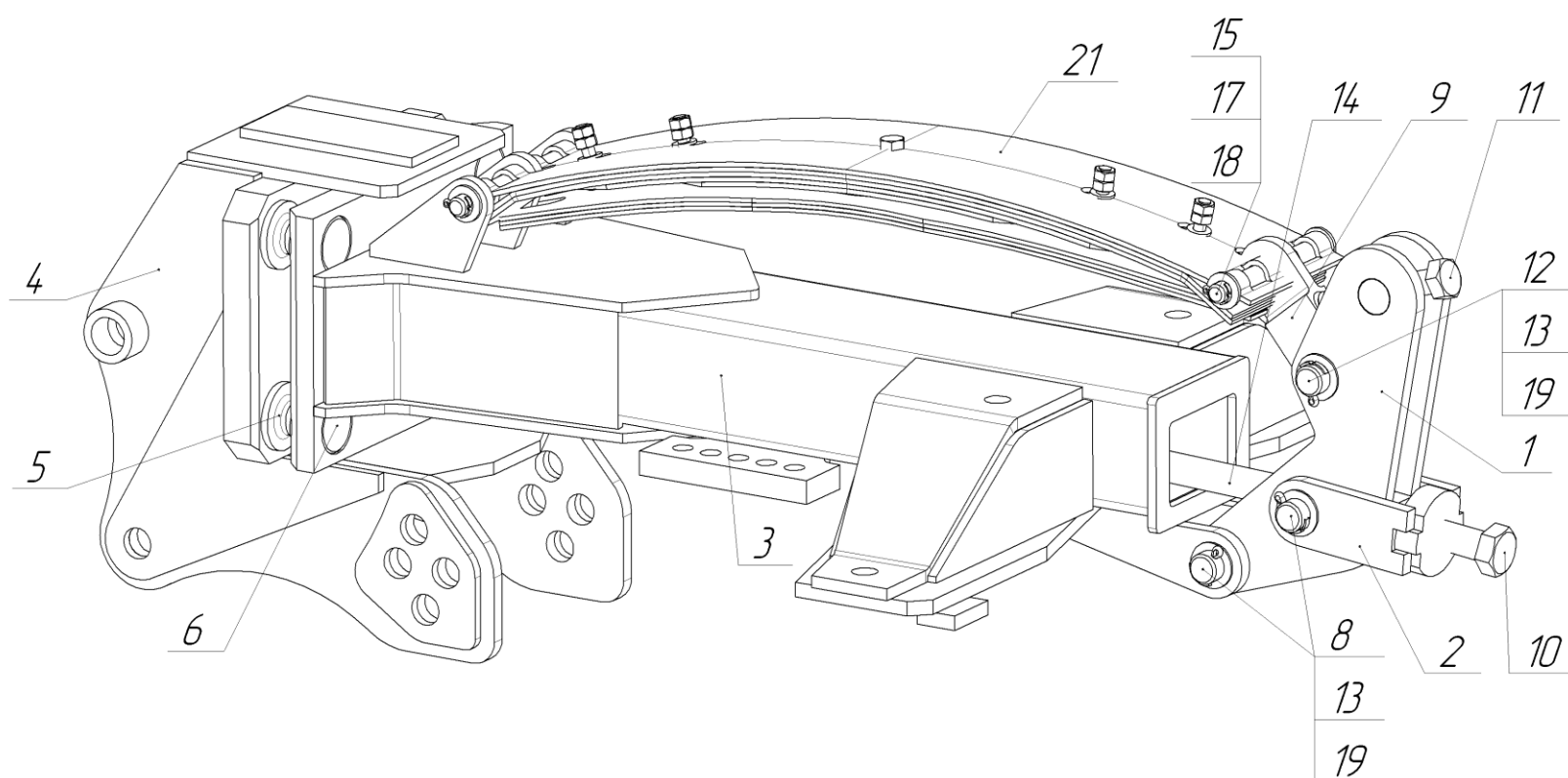
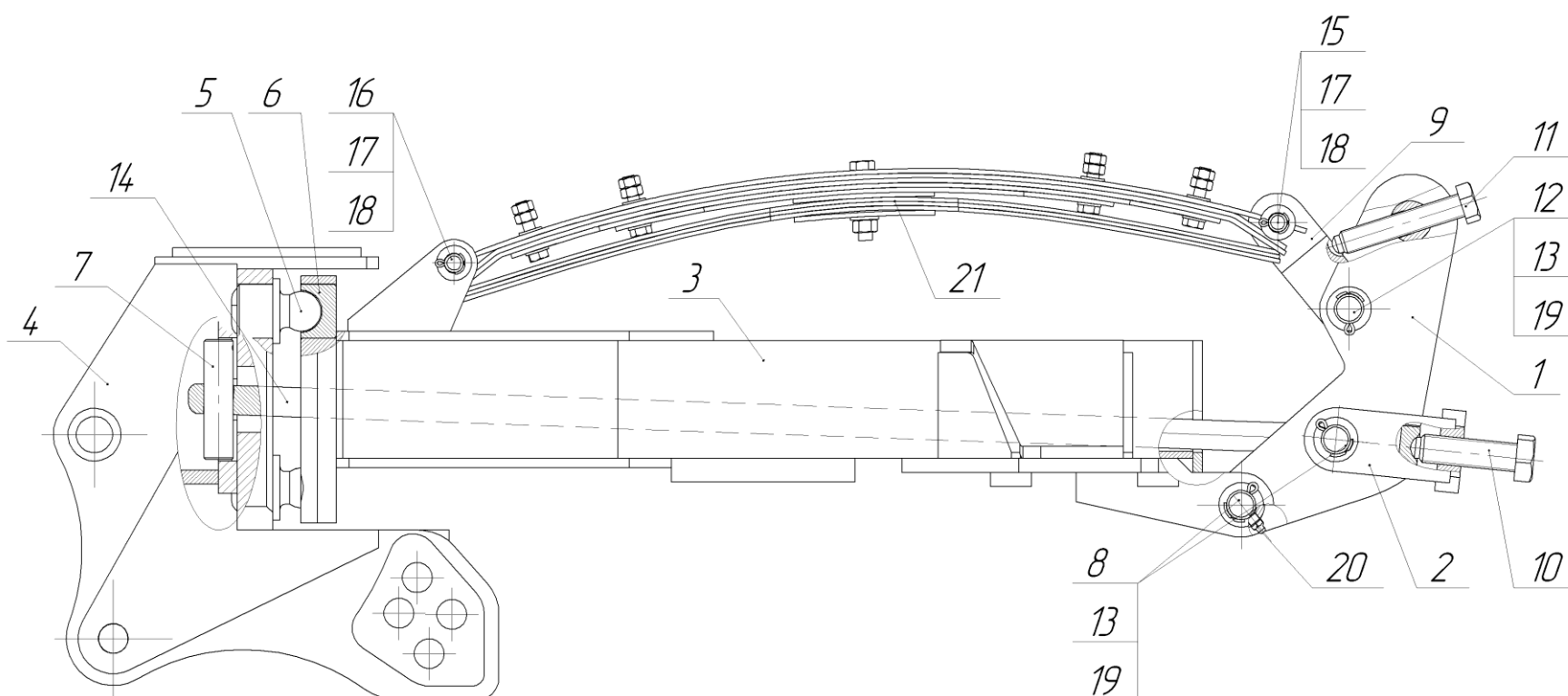
1. Кронштейн ППО-4 08.01.000. 2. Кронштейн ППО-4 08.02.000. 3. Балка лаворатная ППО-4 08.03.000. 4. Гидрацилиндр ППО-4 08.04.000.
5. Палец ППО-4 08.05.000. 6. Гидрацилиндр ППО-4 08.04.000-01. 7. Приставка ППО-4 08.06.000. 8. Перемычка ППО-4 08.00.001. 9. Упор ППО-4 08.00.002.
10. Гайка ППО-4 08.00.003. 11. Палец ППО-4 08.00.004. 12. Палец ППО-4 08.00.005. 13. Шайба регулировочная ПОМ-8 06.00.016. 14. Палец ППО-4 08.00.006.
15. Шайба КИТ 00.00.001. 16. Болт М20х70.88 ГОСТ 7798. 17. Гайка М20 DIN 985. 18. Шайба 42 ГОСТ 11371. 19. Шплинт 6,3х56 ГОСТ 379.
20. Шплинт 8х80 ГОСТ 397. 21. Маслѐнка 1.2ЦБ ГОСТ 19853. 22. Болт М6х40 ГОСТ 7798. 23. Гайка М6 DIN 985.

ППО-4 12.00.000 - Навеска в сборе



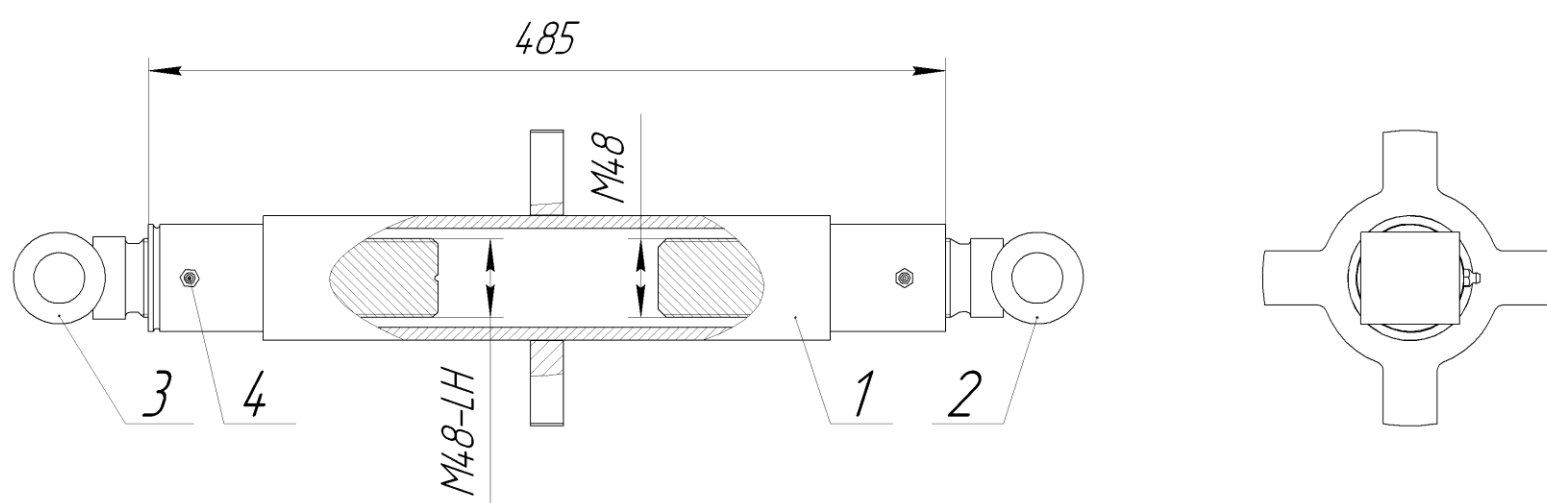
1. Замок ППО-4 12.01.000. 2. Навеска ППО-4 12.02.000. 3. Ось навески ППО-4 12.03.000.
 4. Стопор ППО-4 12.04.000. 5. Стопор ППО-4 12.04.000-01. 6. Палец ППО-4 12.00.001.
 7. Палец ПОМ-8 04.00.003. 8. Болт М10х75.88 ГОСТ 7798. 9. Болт М16х110.88 ГОСТ 7798.
 10. Гайка М16 ГОСТ 5915. 11. Гайка М10 DIN 985. 12. Гайка М16 DIN 985. 13. Шайба 16 ГОСТ 11371.
 14. Шплинт 6,3 DIN 11024.

ППО-4 14.00.000 – Предохранитель

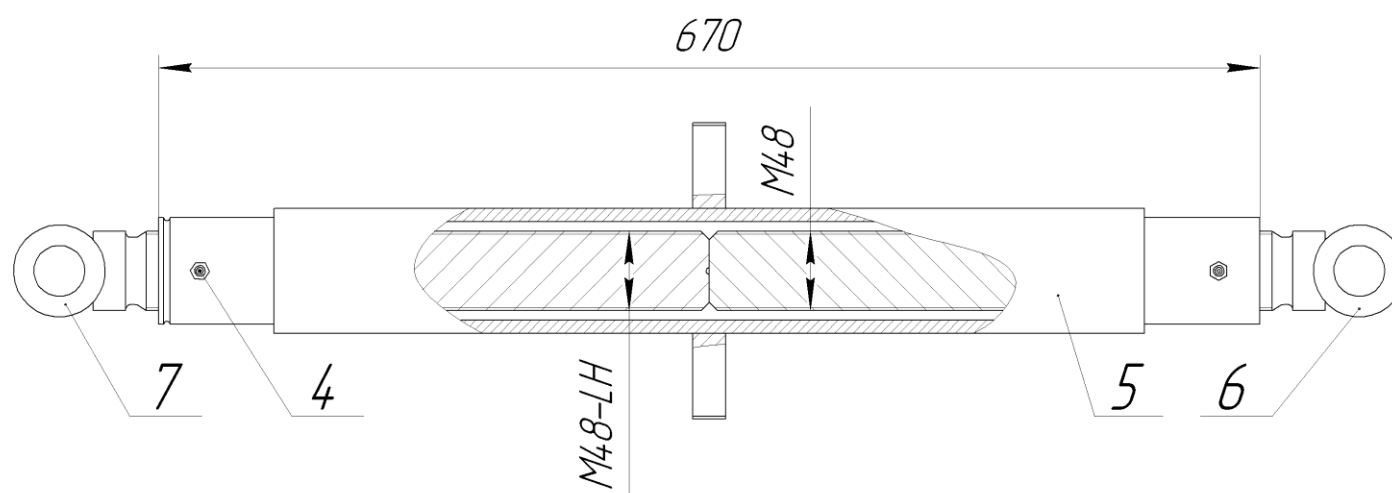


1. Рычаг ППЛ 02.04.000-01. 2. Скоба ПРЗ-9 02.06.000. 3. Грядиль ПЧ03 02.01.000.
 4. Кронштейн ППО-4 14.01.000. 5. Упор ППЛ 02.00.001. 6. Вставка ППЛ-02.00.002.
 7. Ось ППЛ 02.00.004. 8. Палец ППЛ 02.00.006. 9. Планка ППЛ 02.00.008-01.
 10. Болт ППЛ 02.00.013. 11. Болт ППЛ 02.00.014. 12. Палец ППЛ 02.00.015.
 13. Шайба ППЛ 02.00.016. 14. Тяга ПЧ03 02.00.002. 15. Палец ППЛ 02.03.006.
 16. Палец ППЛ 02.03.006-01. 17. Шайба 16 ГОСТ 11371. 18. Шплинт 4x25 ГОСТ 397.
 19. Шплинт 5x36 ГОСТ 397. 20. Маслёнка 1.2.Ц6 ГОСТ 19853. 21. Рессора.

ППО-4 26.00.000 - Талреп

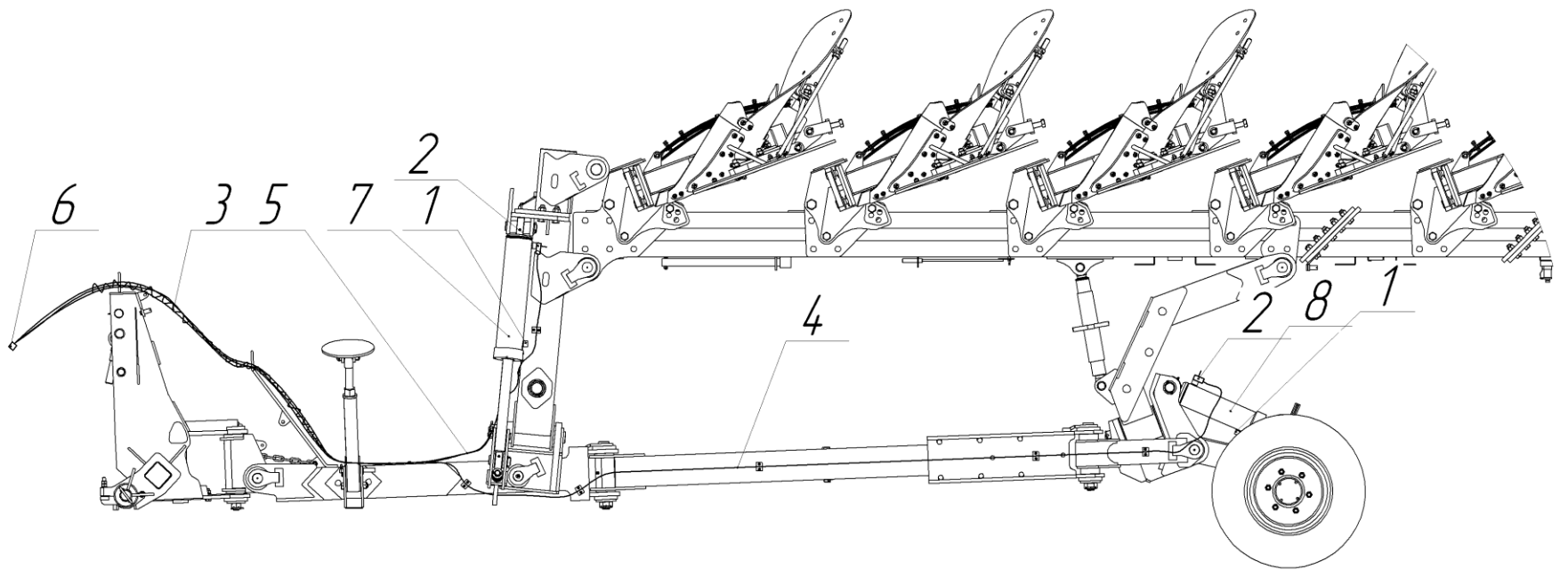


ППО-4 27.00.000 - Талреп

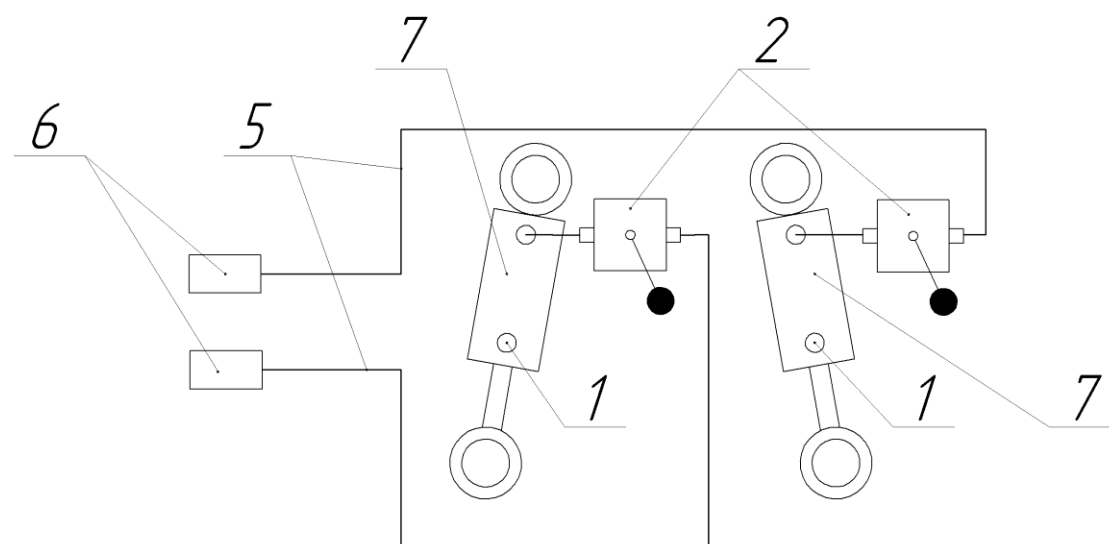


1. Труба ППО-4 26.01.000. 2. Винт ППО-4 26.02.000. 3. Винт ППО-4 26.03.000.
4. Маслёнка 1.2 Ц6 ГОСТ 19853-74. 5. Труба ППО-4 27.01.000.
6. Винт ППО-4 27.02.000. 7. Винт ППО-4 27.03.000.

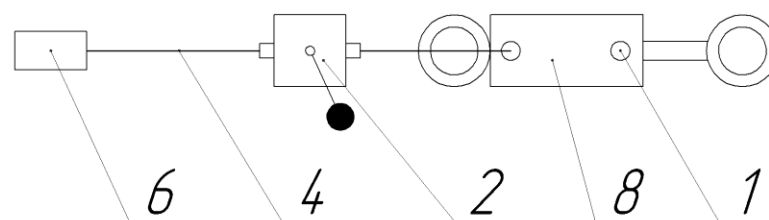
ППО-4 32.00.000 - Гидросистема



Система оборота плуга

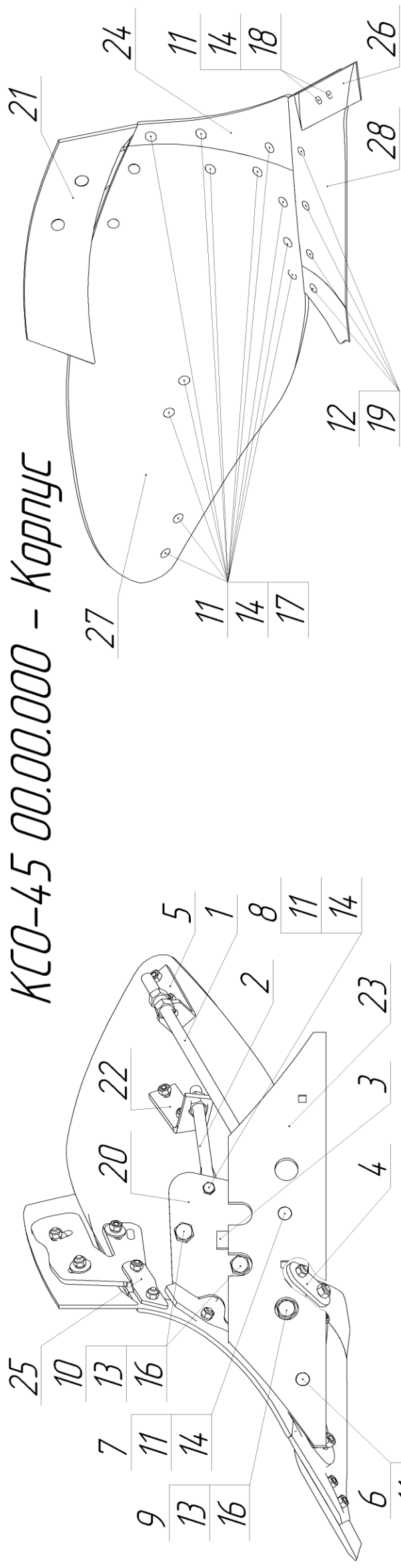


Система заглубления плуга

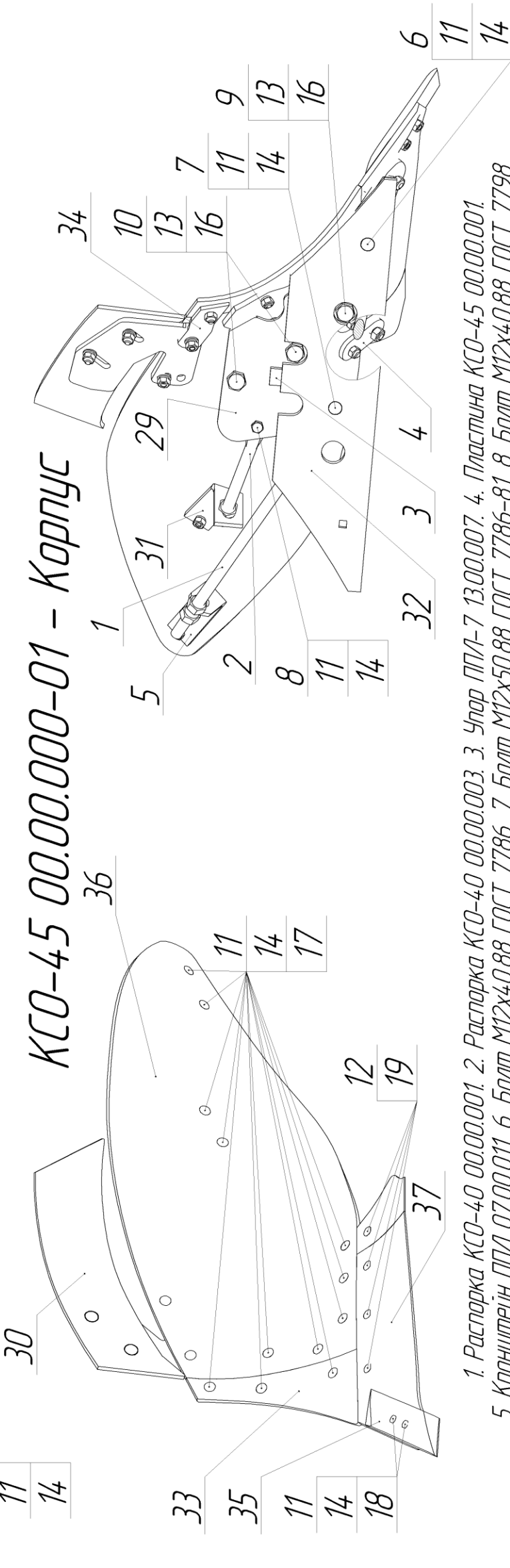


1. Сепун М20х1,5. 2. Комплект двухходового крана ГС 01.00.000. 3. Лента спиральная Б 32-27-30.
 4. Рукав высокого давления РВД 82SN 7500 М16х1,5 0 90. 5. РВД 82SN 4300 М16х1,5.
 6. Евромуфта DN13 М16х1,5. 7. Гидроцилиндр механизма оборота плуга. ППО-4 08.04.000 и ППО-4 08.04.000-01
 8. Гидроцилиндр колёсного хода. ППО-4 03.04.000

КСО-45 00.00.0000 – Корпус

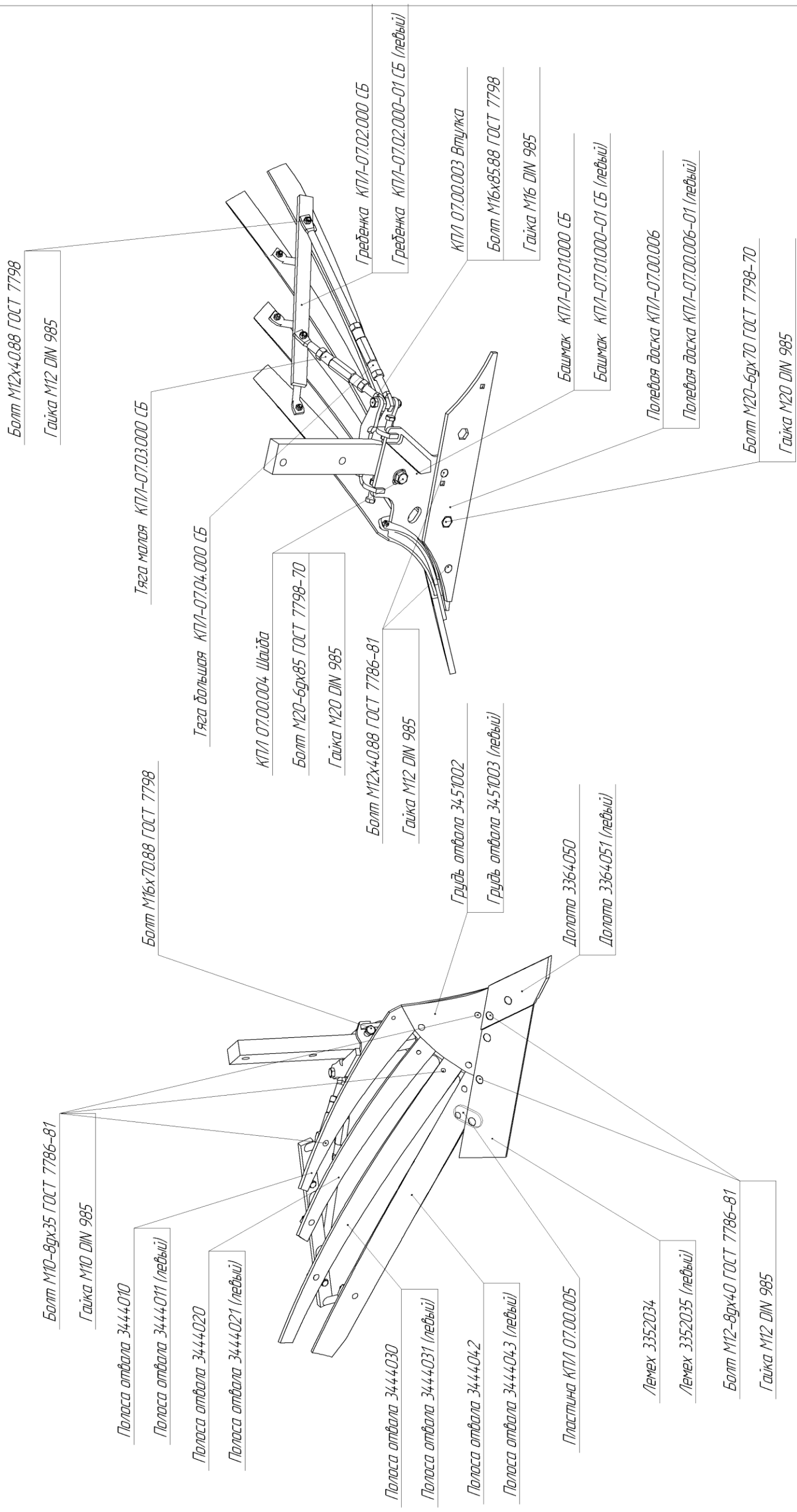


КСО-45 00.00.0000-01 – Корпус



1. Распорка КСО-40 00.00.0001. 2. Распорка КСО-40 00.00.0003. 3. Упор ППА-7 13.00.007. 4. Пластина КСО-45 00.00.001.
5. Кронштейн ППА-7 13.00.011. 6. Болт М12х40.88 ГОСТ 7786. 7. Болт М12х50.88 ГОСТ 7786. 8. Болт М12х40.88 ГОСТ 7798.
9. Болт М20х80.88 ГОСТ 7798. 10. Болт М20х90.88 ГОСТ 7798. 11. Гайка М12 ГОСТ 5915. 12. Гайка М14 ГОСТ 5915.
13. Гайка М20 ГОСТ 5915. 14. Шайба 12 ГОСТ 6402. 16. Шайба 20 ГОСТ 6402.
17. Болт отвала М12х35. 18. Болт долота М12х34. 19. Болт лемеха М14х34. 20. Башмак КСО-40.00.01000. 21. Угловым ППА 00.00.070.
22. Кронштейн ППА-7 13.00.006. 23. Бакабина КСО-40 00.00.002. 24. Грудь КСО-40 00.00.004. 25. Кронштейн ППА 07.00.013.
26. Долото КСО-40 00.00.005. 27. Отвал корпуса № 073290 №9 R. 28. Лемех корпуса КСО-45.00.006.
29. Башмак КСО-40 00.01.000-01. 30. Угловым ППА 00.00.080. 31. Кронштейн ППА-7 13.00.006-01. 32. Бакабина КСО-40 00.00.002-01.
33. Грудь КСО-40 00.00.004-01. 34. Кронштейн ППА 07.00.013-01. 35. Долото КСО-40 00.00.005-01. 36. Отвал корпуса № 073291 №9L.
37. Лемех корпуса КСО-45 00.00.006-01.

Корпус перьевой



ПРЕДПЛУЖНИК ПП-1 00.00.000

