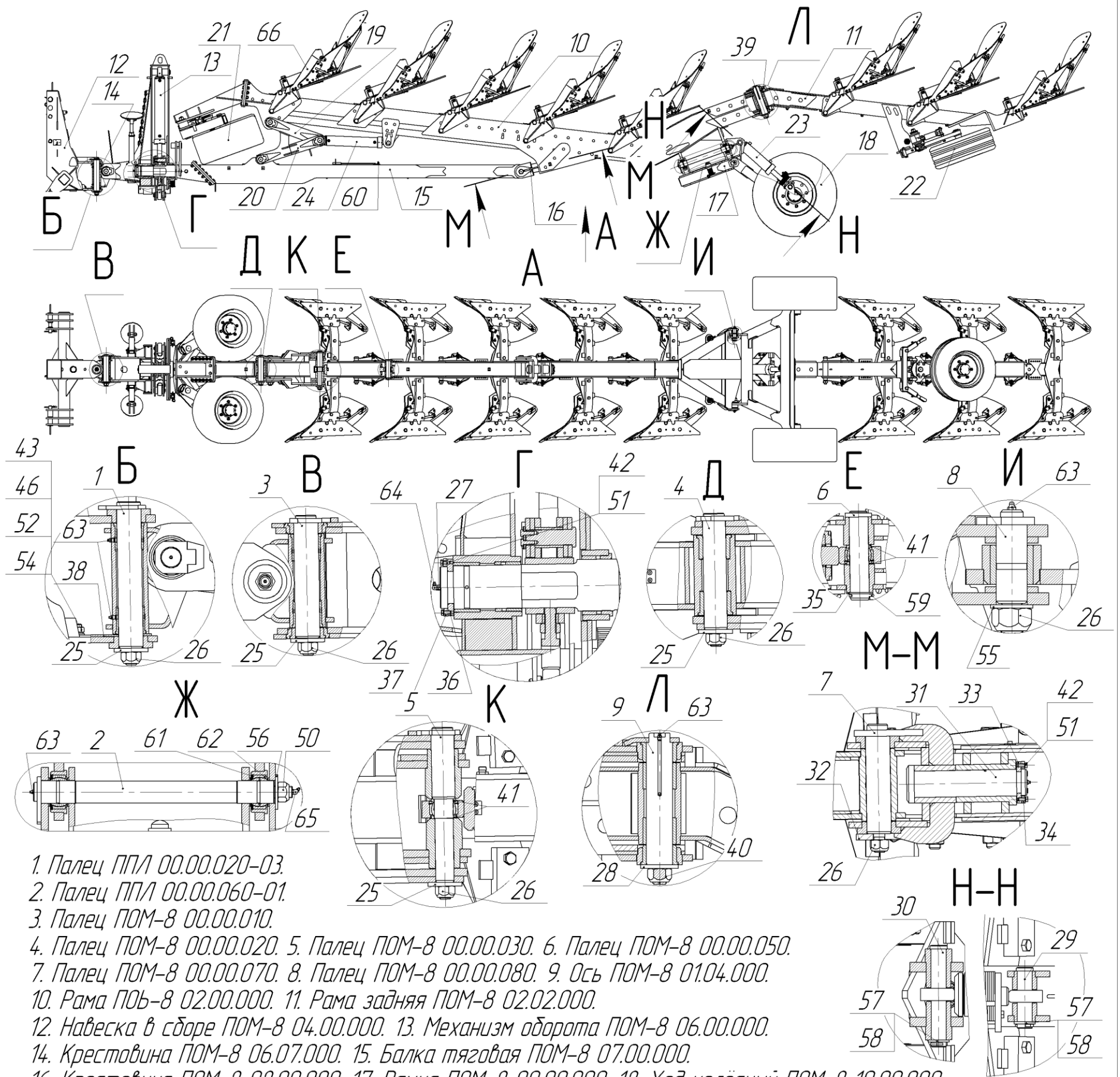
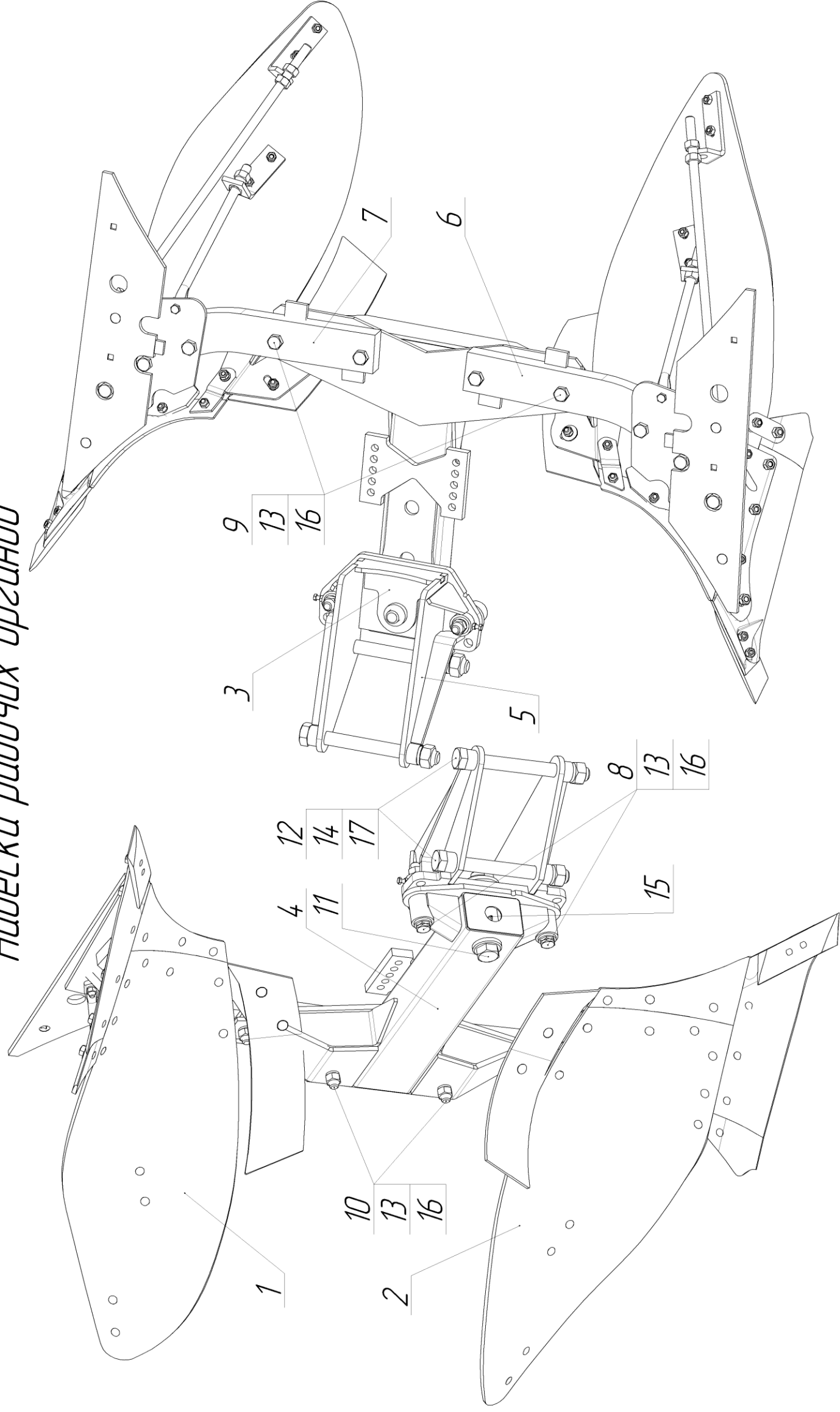


Плуг полунавесной оборотный ППОВ-8-45-01



1. Палец ППЛ 00.00.020-03.
2. Палец ППЛ 00.00.060-01.
3. Палец ПОМ-8 00.00.010.
4. Палец ПОМ-8 00.00.020. 5. Палец ПОМ-8 00.00.030. 6. Палец ПОМ-8 00.00.050.
7. Палец ПОМ-8 00.00.070. 8. Палец ПОМ-8 00.00.080. 9. Ось ПОМ-8 01.04.000.
10. Рама ПОВ-8 02.00.000. 11. Рама задняя ПОМ-8 02.02.000.
12. Навеска в сборе ПОМ-8 04.00.000. 13. Механизм оборота ПОМ-8 06.00.000.
14. Крестовина ПОМ-8 06.07.000. 15. Балка тяговая ПОМ-8 07.00.000.
16. Крестовина ПОМ-8 08.00.000. 17. Рамка ПОМ-8 09.00.000. 18. Ход колёсный ПОМ-8 10.00.000.
19. Тяга ПОМ-8 12.01.000. 20. Тяга ПОМ-8 12.02.000. 21. Колесо опорное ПОМ-8 13.00.000.
22. Колесо ПОМ-8 15.00.000. 23. Гидроцилиндр ПОМ-8 21.00.000. 24. Гидроцилиндр ПОМ-8 23.00.000.
25. Шайба ПОМ-8 13.00.008. 26. Гайка М30 DIN 985. 27. Удлинитель ППЛ-05.00.018. 28. Шайба ППЛ-8 01.00.009.
29. Ось ПОМ-8 00.00.002. 30. ПОМ-8 00.00.003. 31. Ось ПОМ-8 00.00.005. 32. Стопор ПОМ-8 00.00.006.
33. Сухарь ПОМ-8 00.00.009. 34. Пятак ПОМ-8 00.00.013. 35. Шайба ПОМ-8 00.00.015. 36. Сухарь ПОМ-8 00.00.016.
37. Пятак ПОМ-8 00.00.017. 38. Шайба ПОМ-8 00.00.018. 39. Амортизатор ПОМ-8 02.00.001. 40. Гайка М36 DIN 985.
41. Шайба ПОМ-8 06.00.014. 42. Болт М8х20,88 ГОСТ 7798. 43. Болт М16х50,88 ГОСТ 7798.
44. Болт М20х70,88 ГОСТ 7798. 45. Болт М16х110,88 ГОСТ 7798. 46. Гайка М16 ГОСТ 5915.
47. Гайка М20 ГОСТ 5915. 48. Гайка М30 ГОСТ 5915. 49. Гайка М16 DIN 985. 50. Гайка М30 DIN 985.
51. Шайба 8 ГОСТ 6402. 52. Шайба 16 ГОСТ 6402. 53. Шайба 20 ГОСТ 6402. 54. Шайба 16 ГОСТ 11371.
55. Шайба 30 ГОСТ 11371. 56. Шайба 30 ГОСТ 6958. 57. Шайба 40 ГОСТ 9649. 58. Шплинт 6,3х56 ГОСТ 397.
59. Шплинт 6,3х71 ГОСТ 397. 60. Шплинт пружинный 4 DIN 472. 61. Кольцо стопорное D90 DIN 972.
62. Подшипник шарнирный ШС160. 63. Масленка 1.2Ц6 ГОСТ 19853. 64. Масленка 2.2.90.Ц6 ГОСТ 19853.
65. Масленка 2.2.45.Ц6 ГОСТ 19853. 66. Навеска рабочих органов.

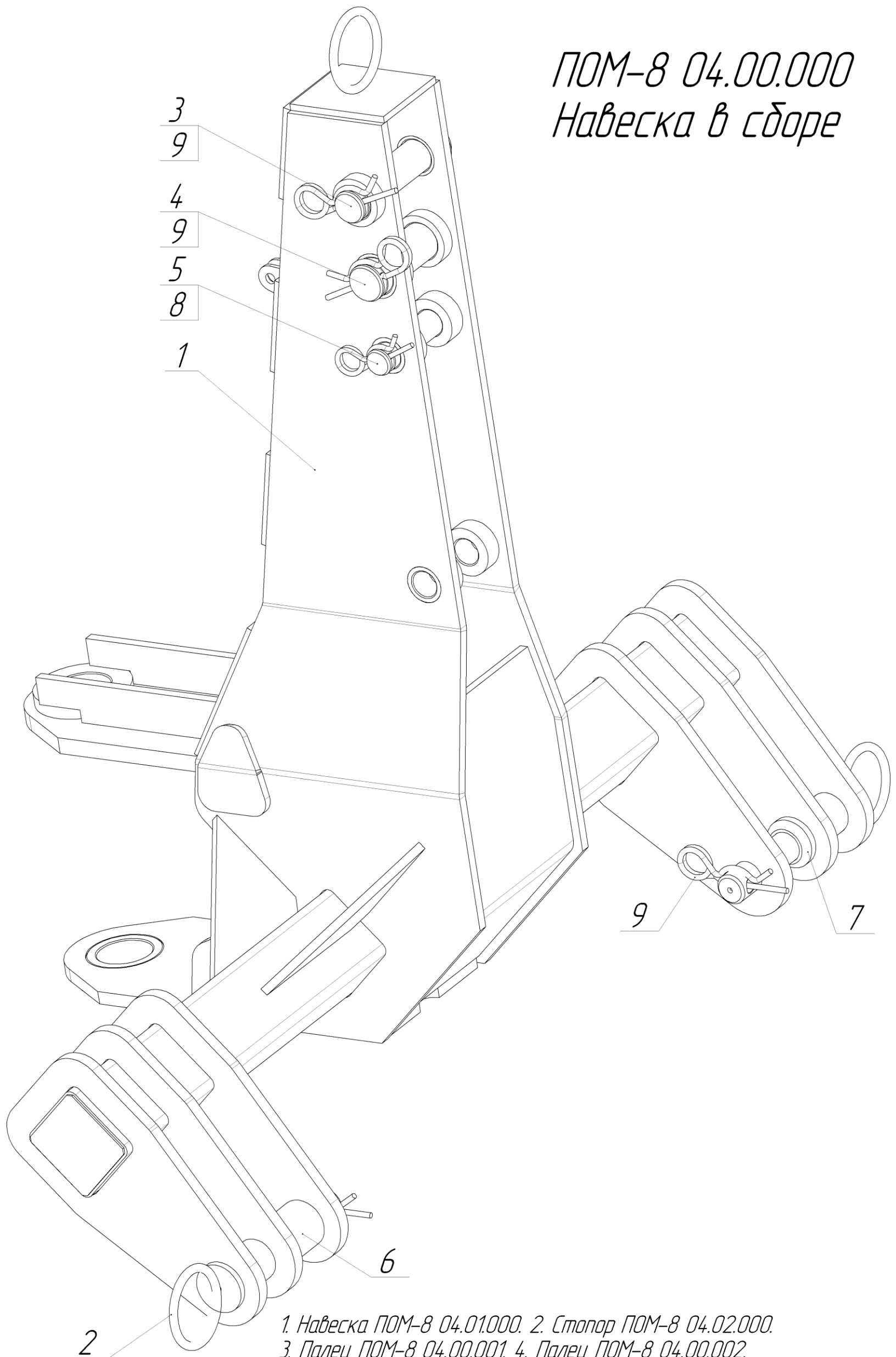
Навеска рабочих органов



1. Корпус КСО-45 00.00.000-01. 2. Корпус КСО-45 00.00.000. 3. Кронштейн ПОМ-8 00.00.060. 4. Грядиль ПОМ-8 01.00.000. 5. Кронштейн ПОМ-8 03.00.000.
 6. Стойка ППЛ 07.00.014. 7. Стойка ППЛ 07.00.016. 8. Болт срезной ППОВ-9 00.00.001. 9. Болт М20х100.88 ГОСТ 7798-70.
 10. Болт М20х190.88. ГОСТ 7798-70. 11. Болт М30х200.88 ГОСТ 7798-70. 12. Болт М30х300.88 ГОСТ 7798-70. 13. Гайка М20 ГОСТ 5915-70.
 14. Гайка М30 ГОСТ 5915-70. 15. Масленка 12 ГОСТ 19853-74. 16. Шайба 20 ГОСТ 6402-70. 17. Шайба 30 ГОСТ 6402-70.

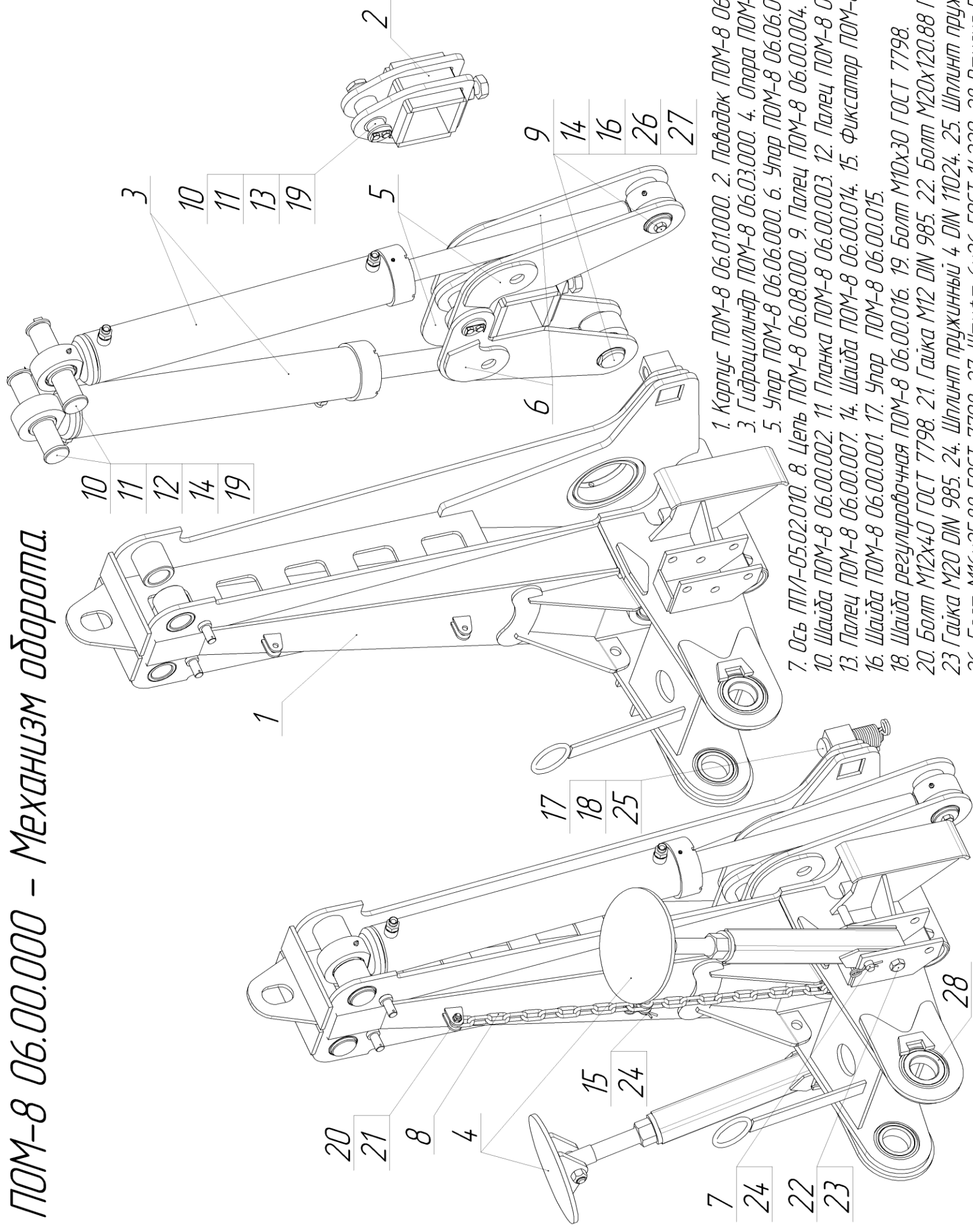
Внимание ! В навеске крайних рабочих органов поз. 5, 12, 14, 17 отсутствуют.

*ПОМ-8 04.00.000
Навеска в сборе*

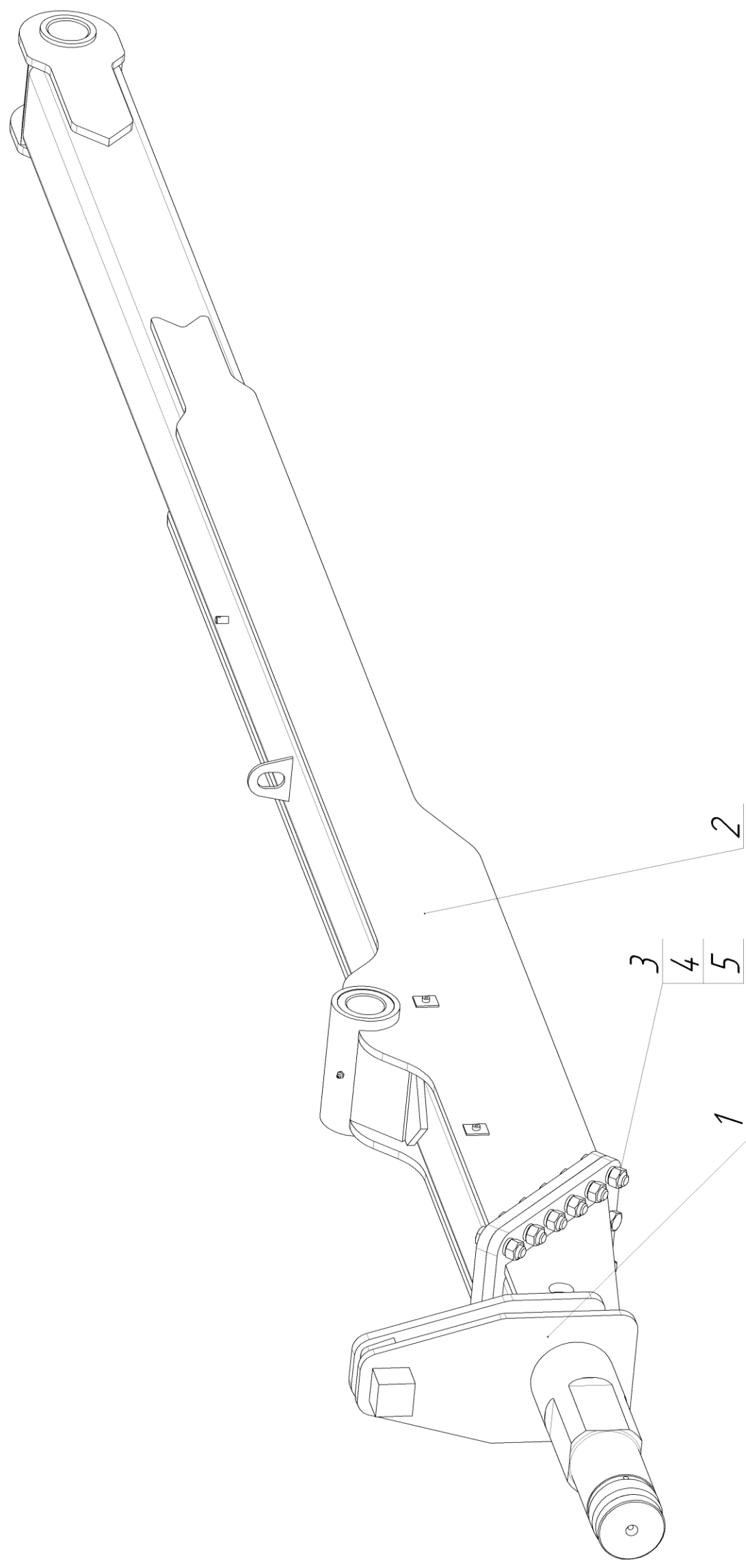


- 1. Навеска ПОМ-8 04.01.000. 2. Стопор ПОМ-8 04.02.000.
3. Палец ПОМ-8 04.00.001. 4. Палец ПОМ-8 04.00.002.
5. Палец ПОМ-8 04.00.003. 6. Втулка переходная ПОМ-8 04.00.004.
7. Шайба переходная ПОМ-8 04.00.005. 8. Шплинт пружинный 6,3 DIN 11024.
9. Шплинт пружинный 7,0 DIN 11024.*

ПОМ-8 06.00.000 – Механизм оборота.

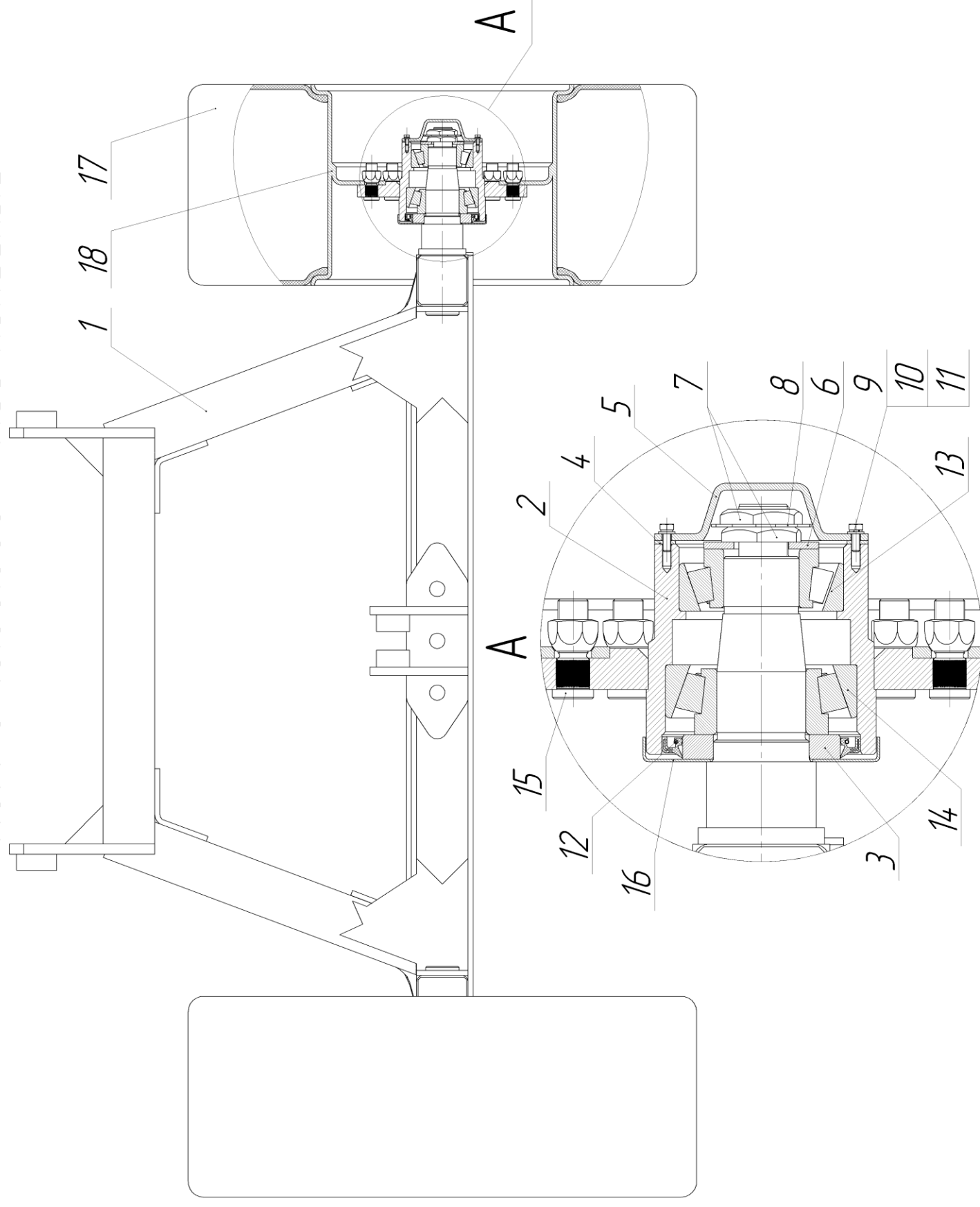


ПОМ-8 07.00.000 – Балка тяговая



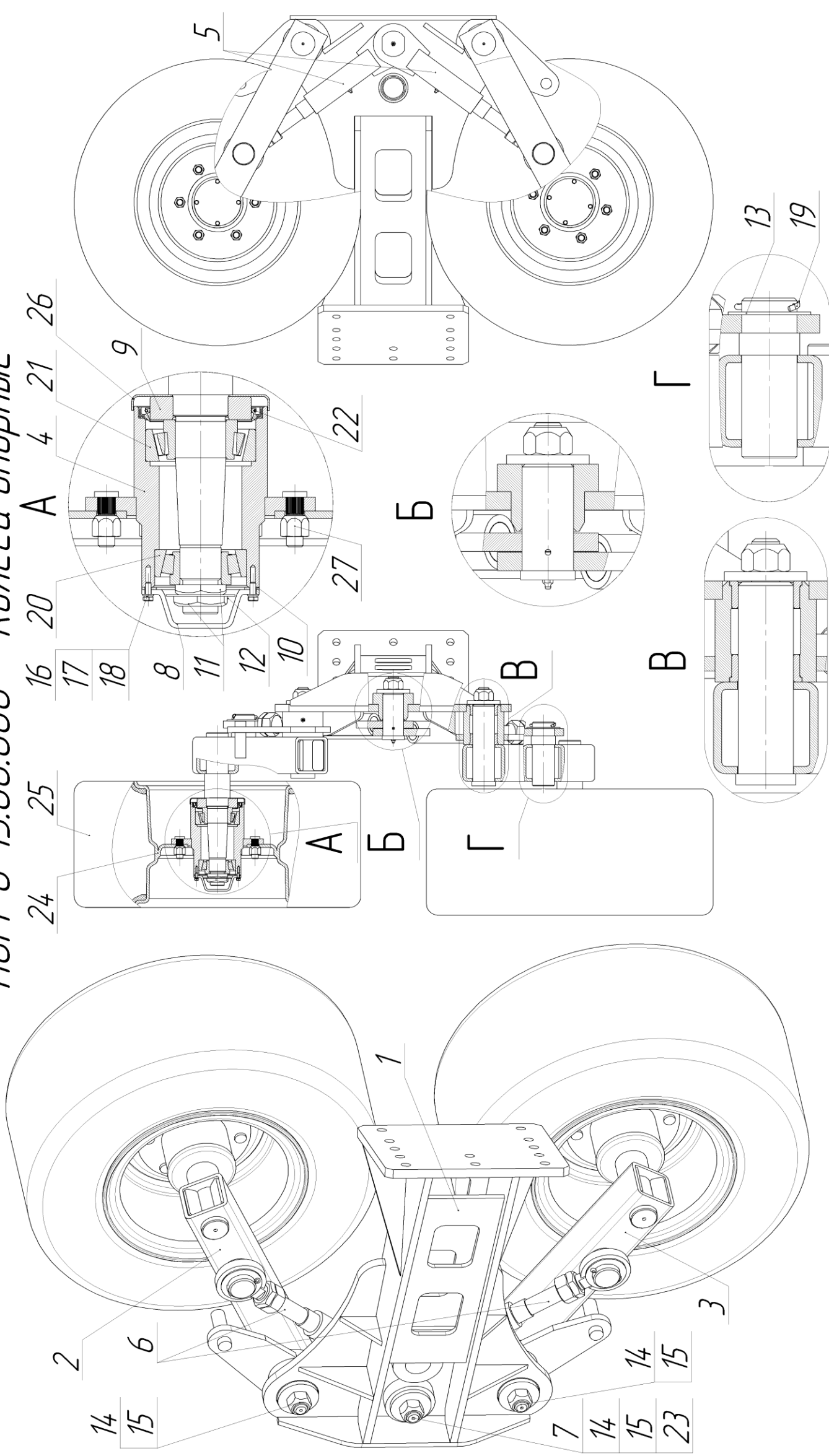
- 1. Балка передняя ПОМ-8 07.01.000. 2. Балка задняя ПОМ-8 07.02.000. 3. Болт М20х70.88 ГОСТ 7798. 4. Шайба 20 ГОСТ 6402.
5. Гайка 20 ГОСТ 5915.*

ПОМ-8 10.00.0000 – Ход колёсный



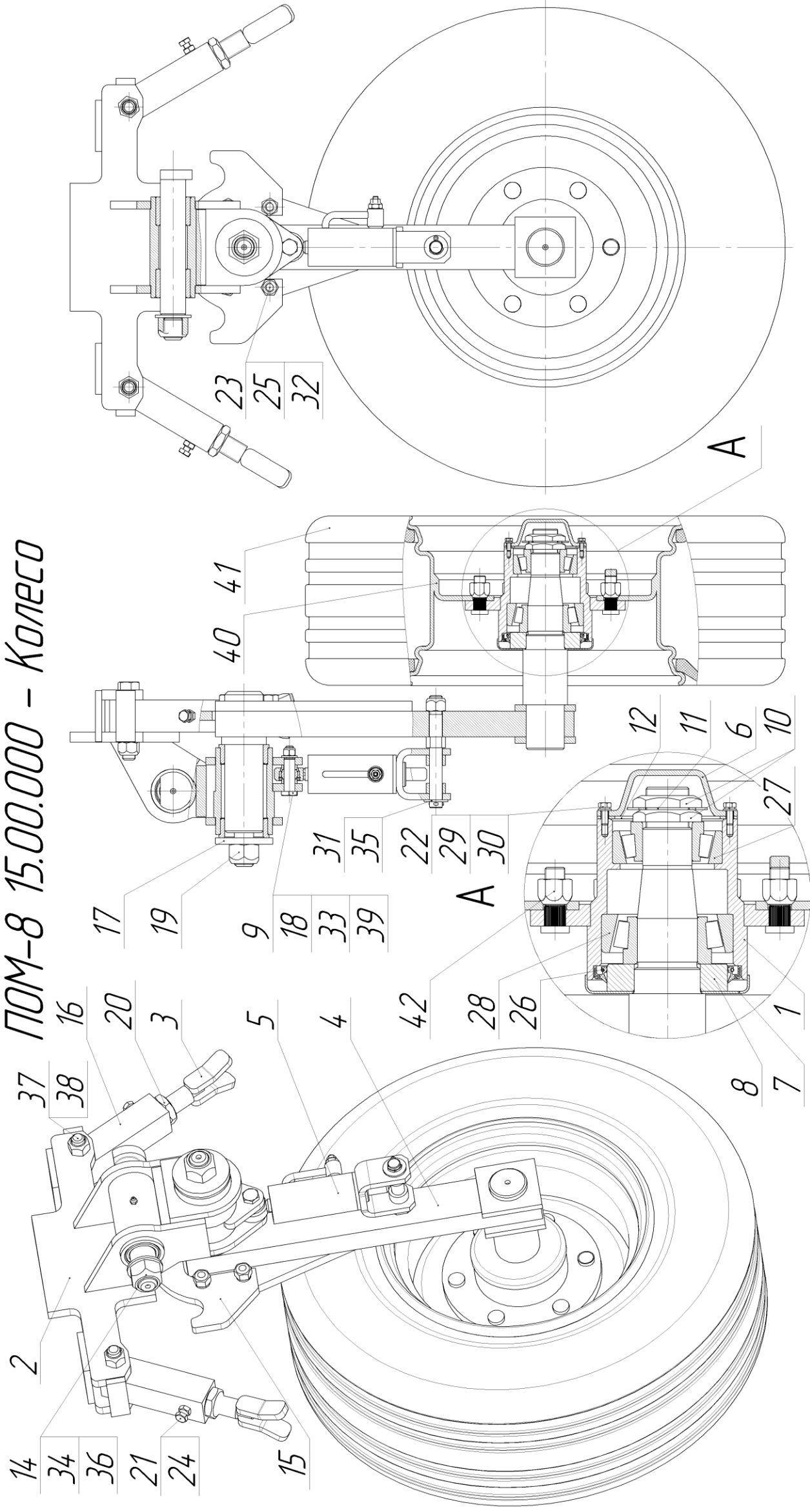
- 1. Рама ПОМ-8 10.01.000. 2. Ступица ПОМ-8 10.03.000. 3. Втулка ППЛ-8 07.00.003. 4. Прокладка ППЛ-8 07.00.004. 5. Колпачёк ППЛ-8 07.00.006.
- 6. Шайба ППЛ-8 07.00.007. 7. Гайка М39х1,5. 8. Шайба ППЛ-8 07.00.015. 9. Болт М6хх16 ГОСТ 7798. 10. Шайба 6 ГОСТ 6402.
- 11. Шайба 6 ГОСТ 11371. 12. Манжета 2.1-115х145-1 ГОСТ 8752. 13. Подшипник 7611А ГОСТ 27365. 14. Подшипник 7613А ГОСТ 27365.
- 15. Шпилька колёсная в комплекте с гайкой М22х1,5х70. 16. Крышка СБИЕ 711421009. 17. Шина 18. Диск

ПОМ-8 13.00.000 - Колеса опорные



1. Кронштейн ПОМ-8 13.01000. 2. Стойка ПОМ-8 13.08.000. 3. Стойка ПОМ-8 13.08.000-01. 4. Ступица ПОМ-8 13.05.000. 5. Труба упорная ПОМ-8 13.06.000.
 6. Стержень регулировочный ПОМ-8 13.07.000. 7. Ось ПОМ-8 13.00.002. 8. Крышка ППЛ 03.00.002. 9. Втулка ППЛ 03.00.003. 10. Прокладка ППЛ 03.00.004.
 11. Гайка М39х1,5. 12. Шайба ППЛ-8 07.00.015. 13. Шайба ПОМ-8 13.00.001. 14. Шайба ПОМ-8 13.00.008. 15. Гайка М 30 DIN 985.
 16. Болт М6х16,58 ГОСТ 7796. 17. Шайба 6 ГОСТ 6402. 18. Шайба 6 ГОСТ 11371. 19. Шплинт 6,3х71 ГОСТ 397.
 20. Подшипник 7609А ГОСТ 27365. 21. Подшипник 7611А ГОСТ 27365. 22. Манжета 2.1-110х135-1 ГОСТ 8752. 23. Масленка 1.2Ц6 ГОСТ 19853.
 24. Диск колеса 110-16 ЕТО. 25. Шина 13.0/55-16. 26. Колпачек Н.130.02.408-03. 28. Шпилька колёсная в комплекте с гайкой М18х1,5х60.

14 ПОМ-8 15.00.000 – Колесо



1. Ступица ПНО 05.08.000. 2. Кронштейн ПОМ-8 15.01.000. 3. Упор ППЛ-8 05.02.000-02. 4. Кронштейн ППЛ-8 05.03.000-02.

5. Гидроцилиндр ПОМ-8 15.05.000. 6. Крышка ППЛ 03.00.002-01. 7. Колпачек Н.130.02.408-03. 8. Втулка ППЛ 03.00.003. 9. Кольцо ПОМ-8 15.00.002.
10. Гайка М39х1,5. 11. Шайба ППЛ-8 07.00.015. 12. Прокладка ППЛ 03.00.004. 14. Ось ППЛ-8 05.00.001.

15. Пластина упорная ППЛ-8 05.00.004. 16. Гайка ППЛ-8 05.00.005-02. 17. Шайба ПОМ-8 13.00.008. 18. Ось ПОМ-8 15.00.003. 19. Гайка М30 DIN 985.
20. Контргайка ПОМ-8 15.00.001. 21. Болт М10х30 ГОСТ 7798. 22. Болт М6х16 ГОСТ 7798. 23. Болт М16х50 ГОСТ 7798.

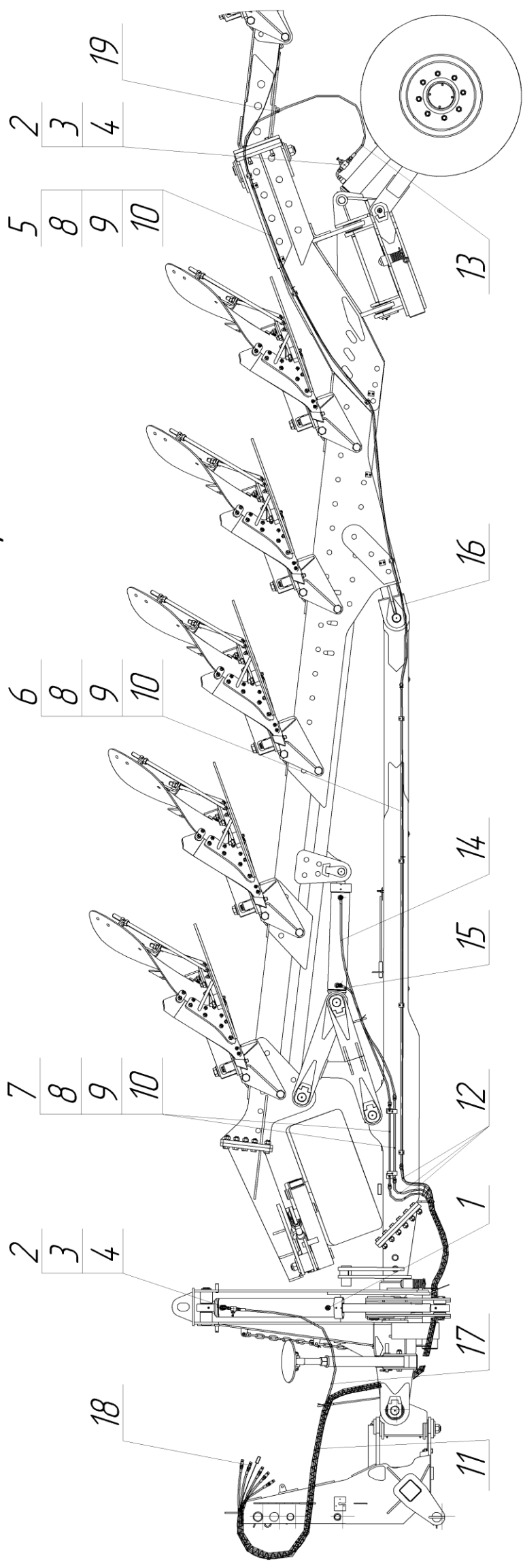
24. Гайка М10 ГОСТ 5915. 25. Гайка М16 ГОСТ 5915. 26. Манжета 2.1-110х135-1 ГОСТ 8752. 27. Подшипник 7609А ГОСТ 27365.

28. Подшипник 7611А ГОСТ 27365. 29. Шайба 6 ГОСТ 11371. 30. Шайба 6 ГОСТ 6402. 31. Шайба 20 ГОСТ 11371. 32. Шайба 16 ГОСТ 6402.

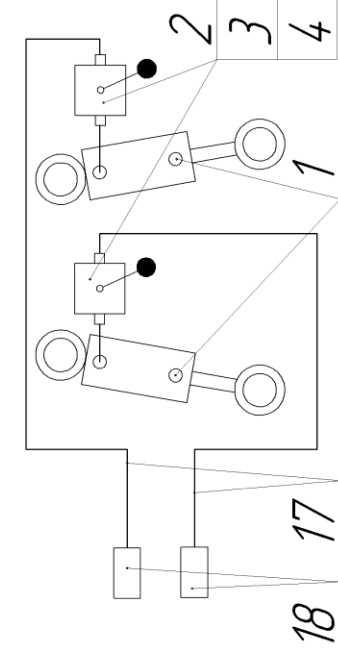
33. Шайба 12 ГОСТ 11371. 34. Шайба 30 ГОСТ 11371. 35. Шплинт 4х32 ГОСТ 397. 37. Болт М20х110.88 ГОСТ 7798.

38. Гайка М20 DIN 985. 39. Гайка М12 DIN 985. 40. Диск колеса 9,00х15,3. 41. Шина 10,00/75-15,3. 42. Шпилька колесная в комплекте с гайкой М18х1,5х60.

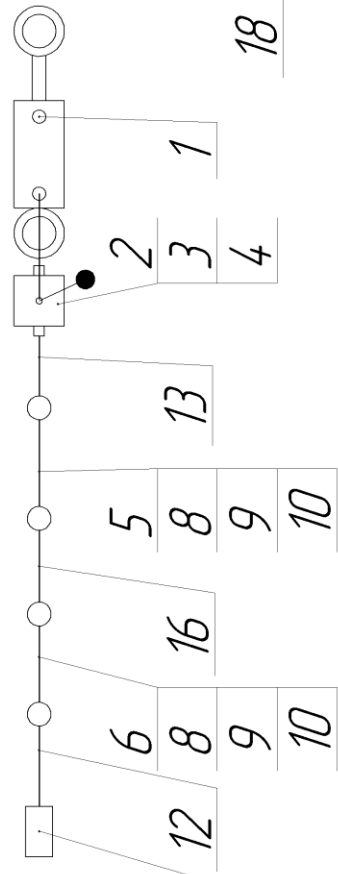
ПОМ-8 22.00.000 – Гидросистема



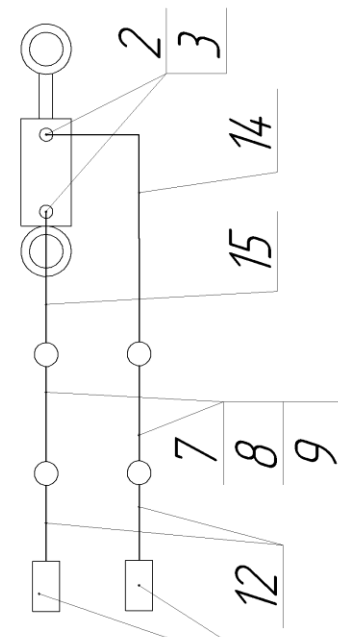
Система оборота плуга



Система заглубления плуга



Система раскладывания плуга



1. Салун М20х1,5. 2. Наконечник 16х20. 3. Кольцо уплотнительное G1/2. 4. ГС 0100.000 Комплект двухходового крана.

- 5. Трубка гидравлическая 10х1 L=2700мм. 6. Трубка гидравлическая 10х1 L=3000мм. 7. Трубка гидравлическая 10х1 L=500мм. 8. Фитинг М16х1,5 10L.
- 9. Гайка М16х1,5 10L. 10. Кольцо врезное 10L/10S. 11. Лента спиральная Б 32-27-30 L=3800мм. 12. РВД-82SN 4500 М16х1,5. 13. РВД-82SN 1100 М16х1,5.
- 14. РВД-82SN 1600 М16х1,5-0-90. 15. РВД-82SN 1100 М16х1,5-0-90. 16. РВД-82SN 700 М16х1,5. 17. РВД-82SN 3800 М16х1,5. 18. Ебромуфта DN13 М16х1,5.
- 19. Стяжка кабельная 3,6х200

Изменение конструкции

сопряжения Грядиль ПОМ-8 01.00.000 и

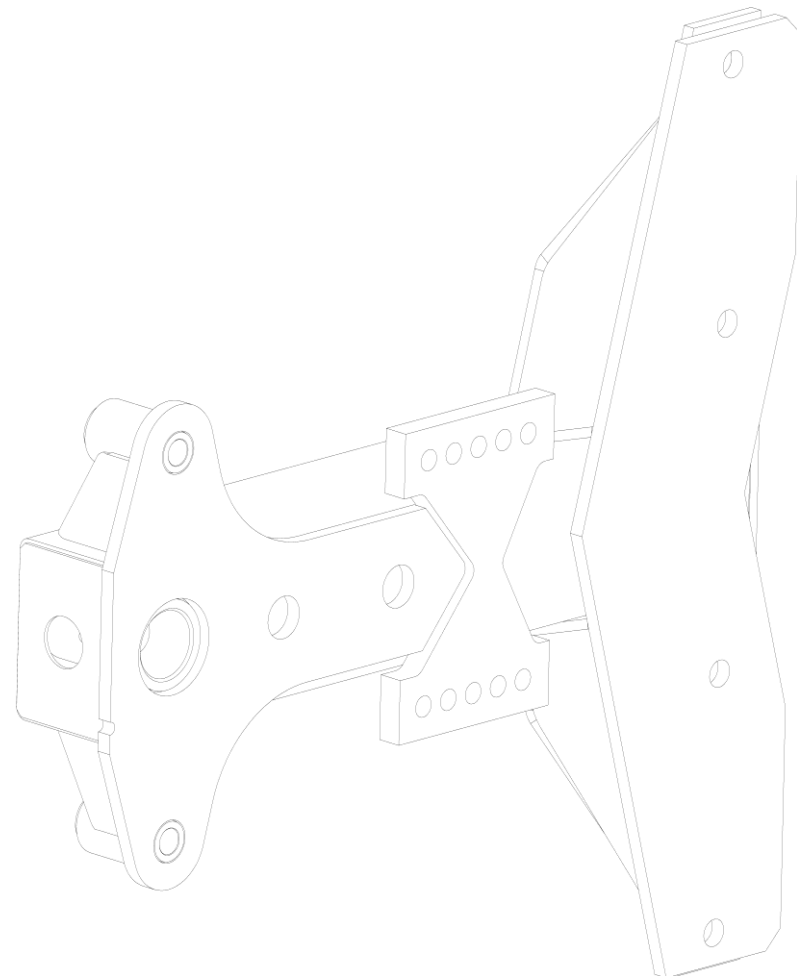
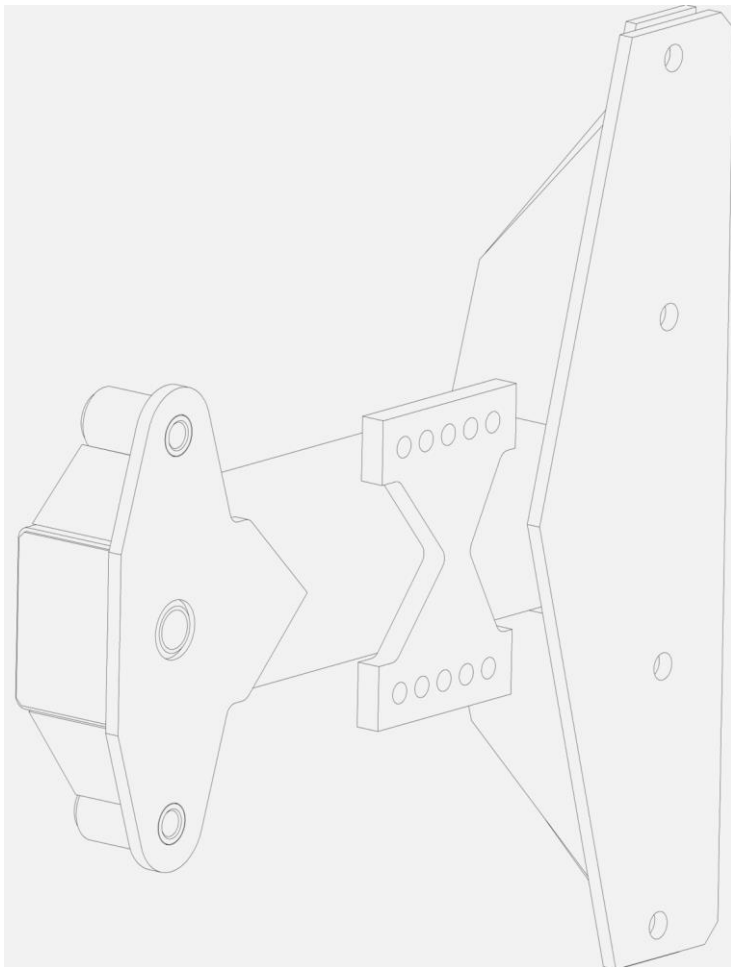
Кронштейн ПОМ-8 03.00.000

(изменение введено для улучшения надежности срабатывания системы защиты и для усиления Грядиля)

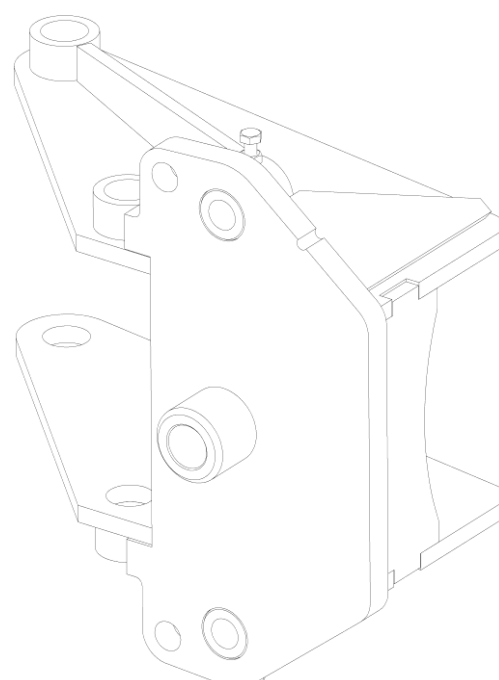
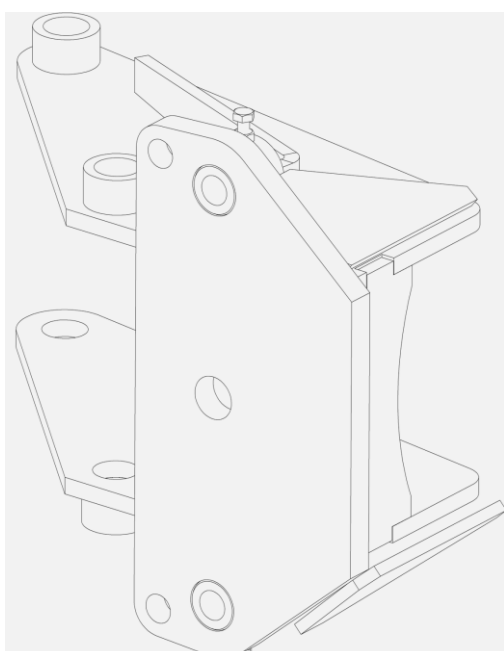
Старый образец до 2019 г

Новый образец с 2019 г

Грядиль ПОМ-8 01.00.000



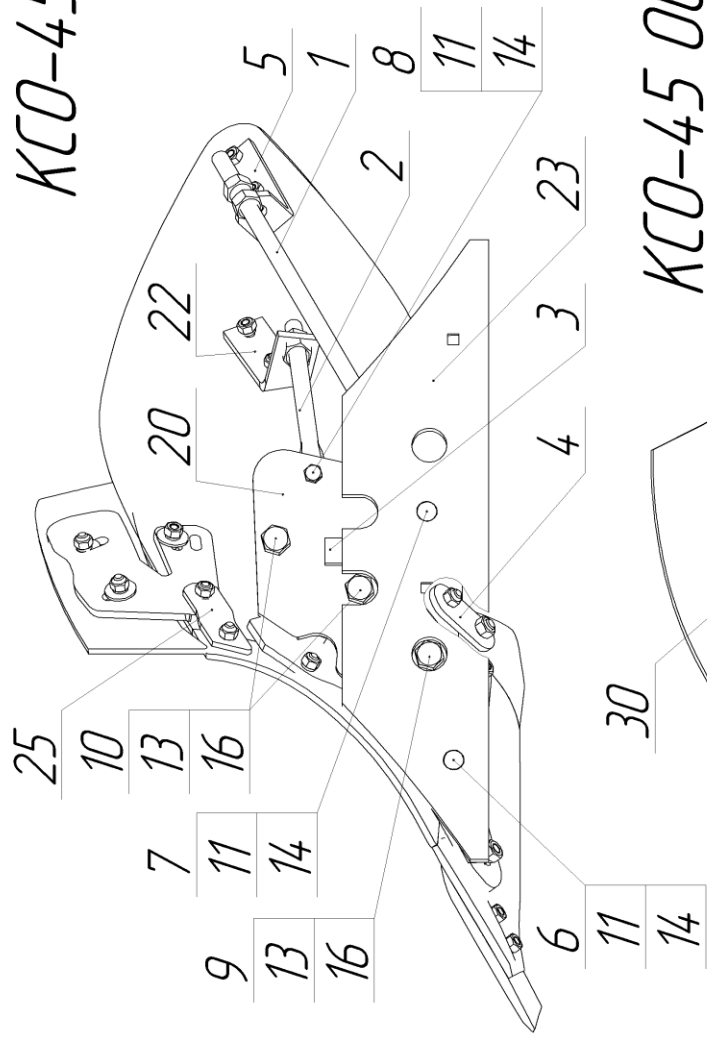
Кронштейн ПОМ-8 03.00.000



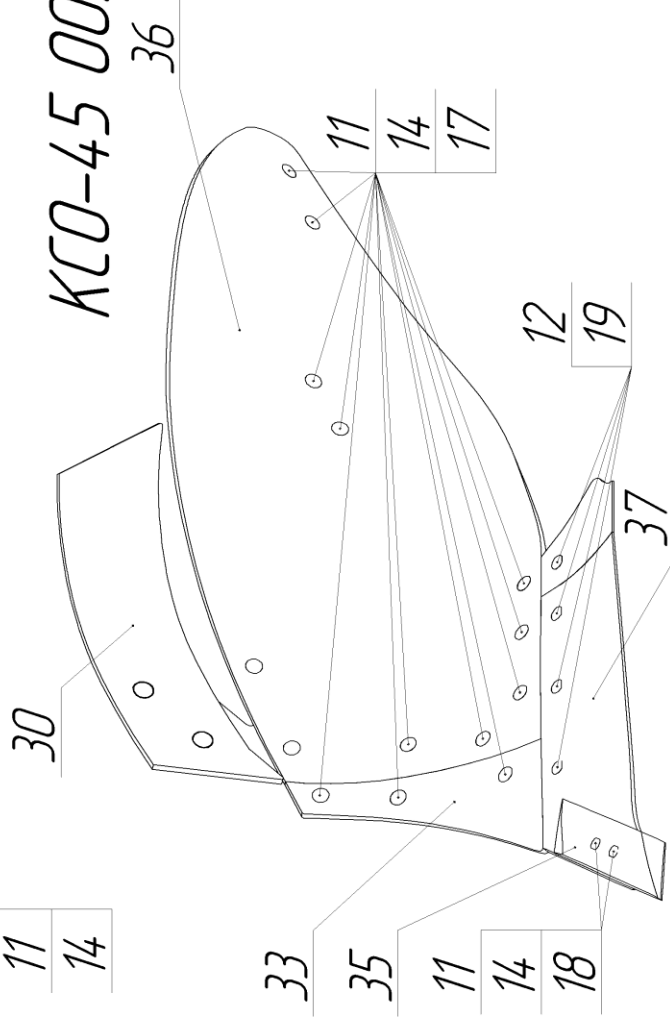
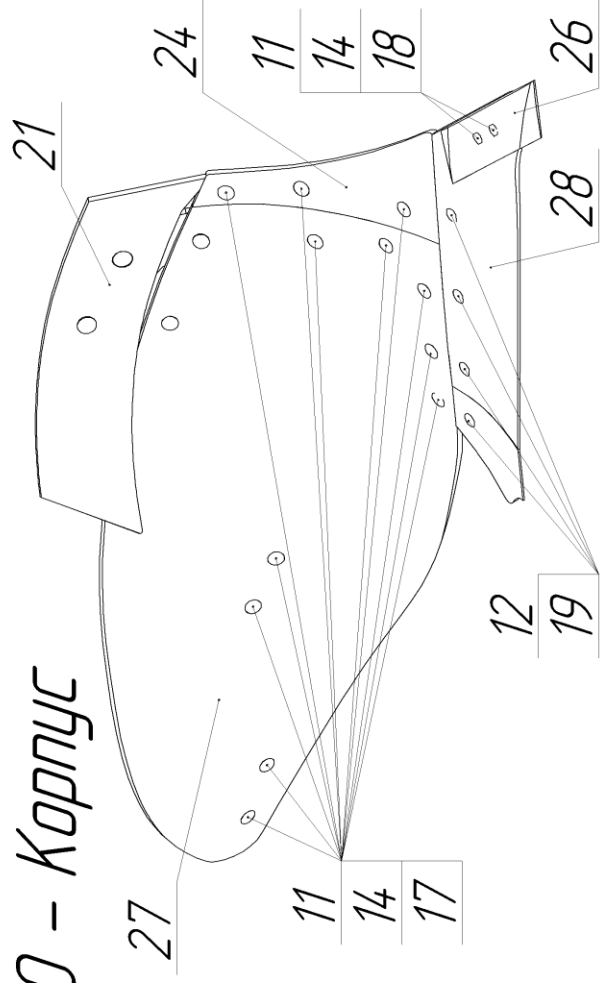
Рекомендуется менять Грядиль и Кронштейн в сборе.

Возможна замена только Грядиля со старой на новую конструкцию.

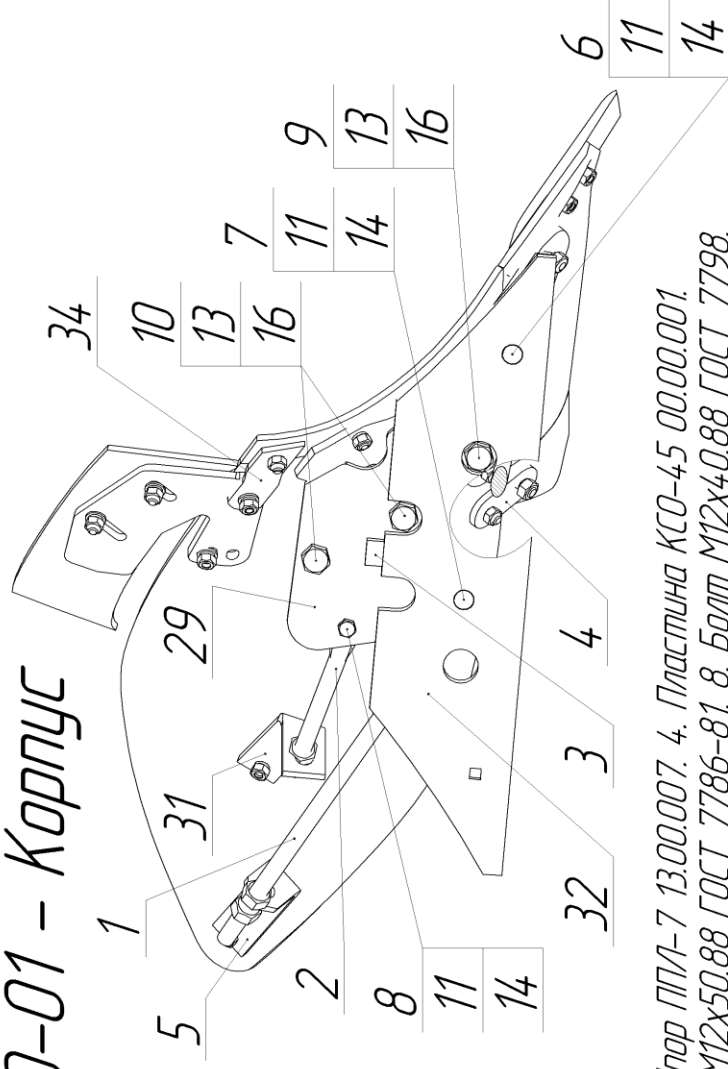
НЕВОЗМОЖНА замена Кронштейна со старой конструкции на новую без замены Грядиля.



КСО-45 00.00.0000 – Корпус



КСО-45 00.00.0000-01 – Корпус



1. Распорка КСО-40 00.00.0001. 2. Распорка КСО-40 00.00.0003. 3. Упор ППА-7 13.00.007. 4. Пластина КСО-45 00.00.001.

5. Кронштейн ППА-7 07.00.011. 6. Болт М12х40.88 ГОСТ 7786. 7. Болт М12х50.88 ГОСТ 7786. 8. Болт М12х40.88 ГОСТ 7798.

9. Болт М20х80.88 ГОСТ 7798. 10. Болт М20х90.88. ГОСТ 7798. 11. Гайка М12 ГОСТ 5915. 12. Гайка М14 ГОСТ 5915.

13. Гайка М20 ГОСТ 5915. 14. Шайба 12 ГОСТ 6402. 16. Шайба 20 ГОСТ 6402.

17. Болт отвала М12х35. 18. Болт долота М12х34. 19. Болт лемеха М14х34. 20. Башмак КСО-40.00.01000. 21. Угловым ППА 00.00.070.

22. Кронштейн ППА-7 13.00.006. 23. Бакабина КСО-40 00.00.002. 24. Грудь КСО-40 00.00.004. 25. Кронштейн ППА 07.00.013.

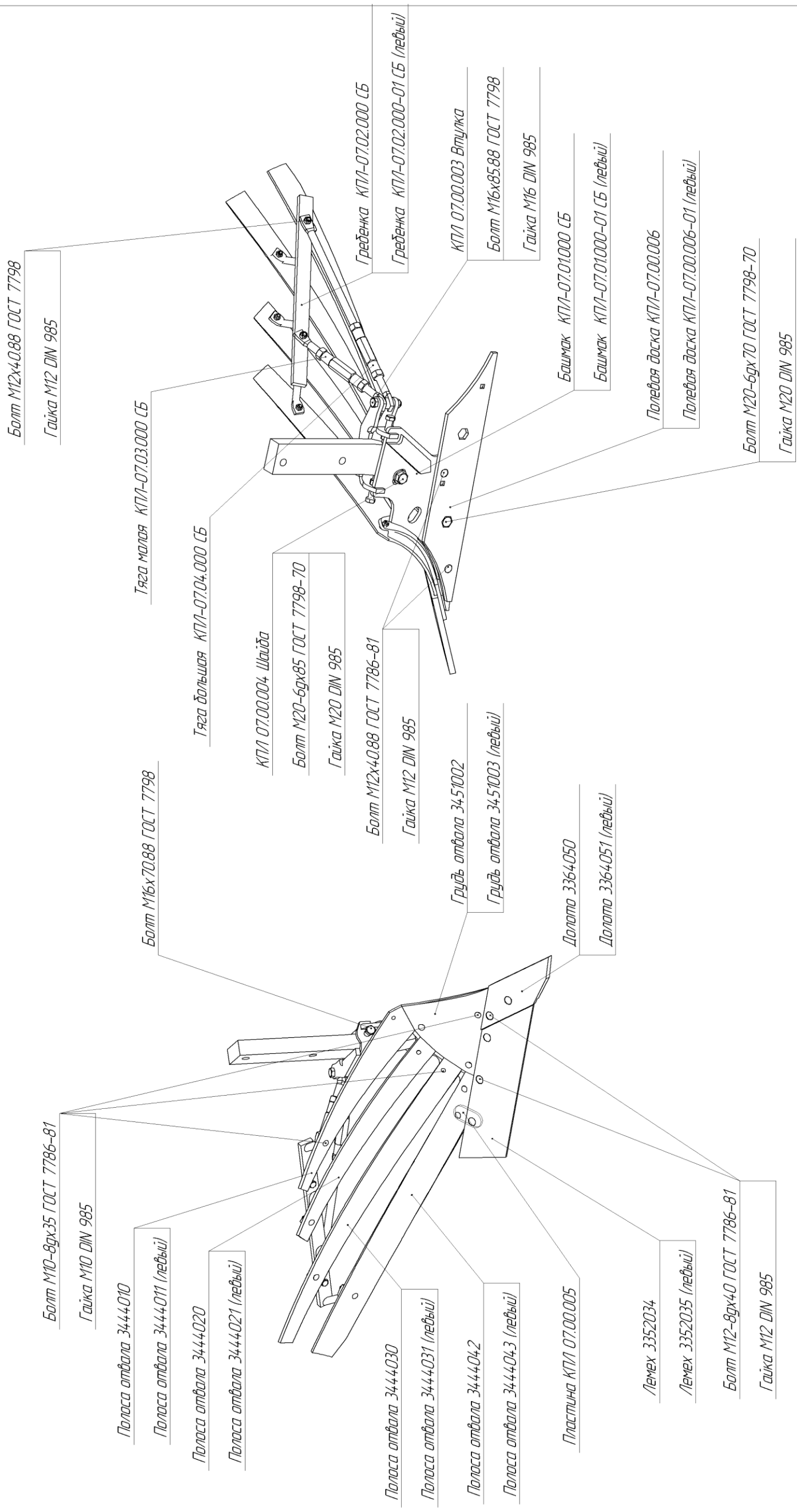
26. Долото КСО-40 00.00.005. 27. Отвал корпуса № 073290 №9 R. 28. Лемех корпуса КСО-45.00.006.

29. Башмак КСО-40 00.01.000-01. 30. Угловым ППА 00.00.080. 31. Кронштейн ППА-7 13.00.006-01. 32. Бакабина КСО-40 00.00.002-01.

33. Грудь КСО-40 00.00.004-01. 34. Кронштейн ППА 07.00.013-01. 35. Долото КСО-40 00.00.005-01. 36. Отвал корпуса № 073291 №9L.

37. Лемех корпуса КСО-45 00.00.006-01.

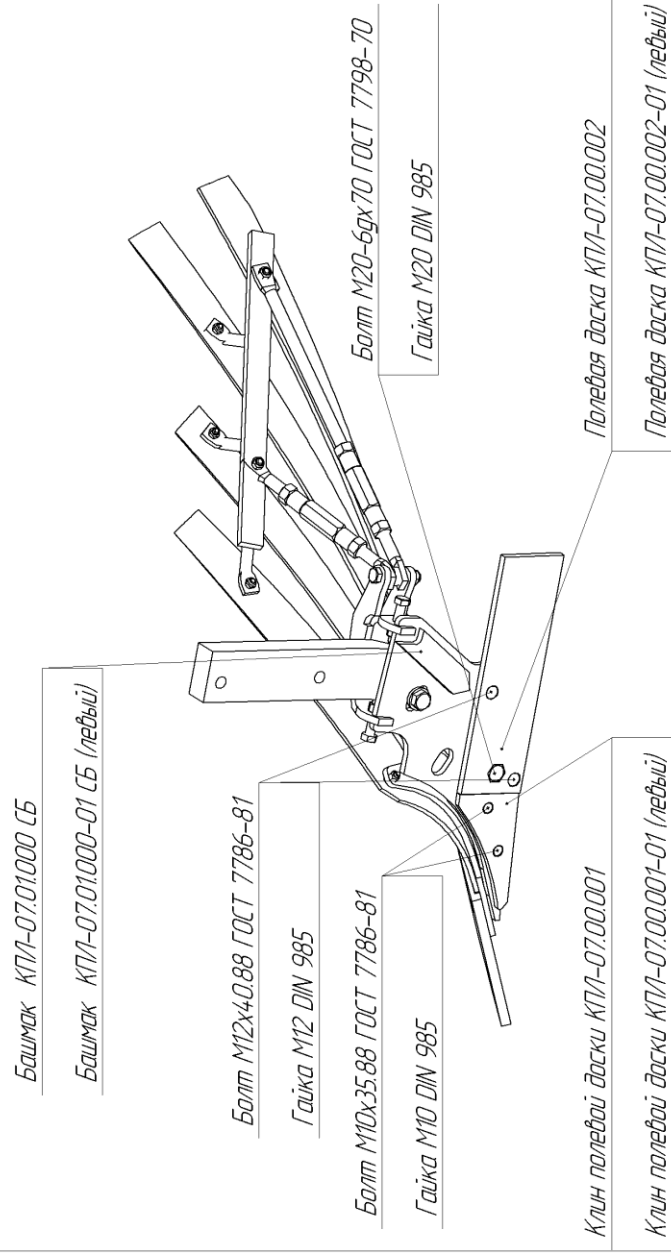
Корпус перьевой



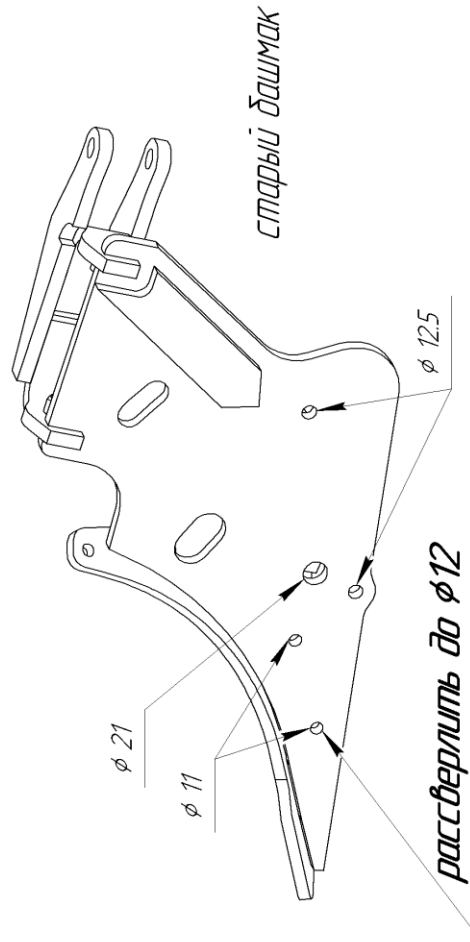
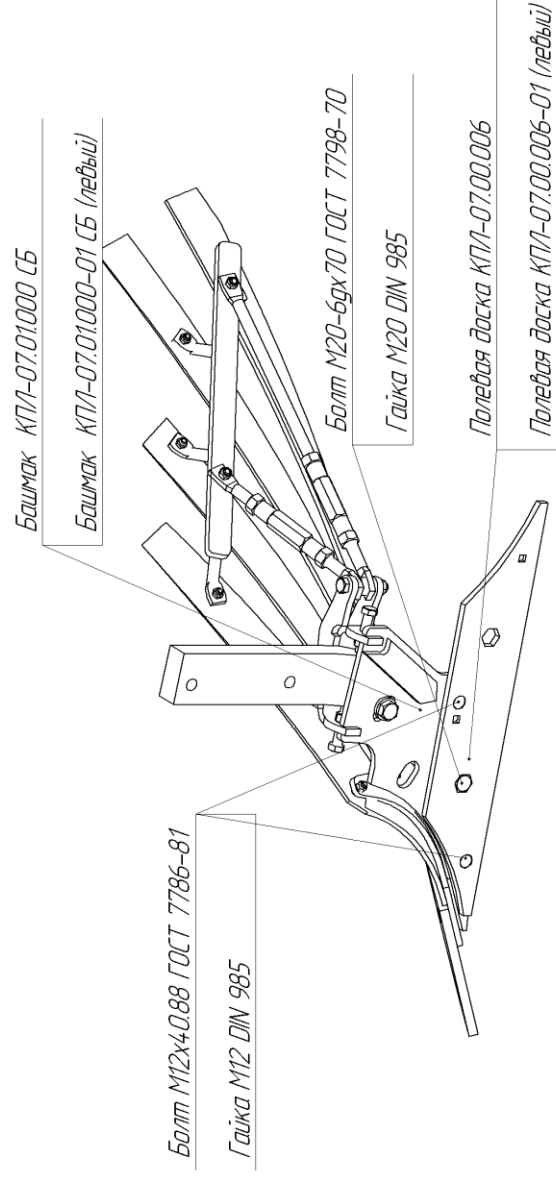
Изменение конструкции корпуса перьевого КПЛ

(введено для уменьшения количества расходных и крепежных элементов,
введена **оборотная** полевая доска для увеличения срока службы)

Старый образец до августа 2019



Новый образец с августа 2019



НЕВОЗМОЖНА установка старых "расходников" полевой доски КПЛ-07.00.002 и клина полевой доски КПЛ-07.00.001 на новый башмак (с августа 2019)

РЕКОМЕНДУЕТСЯ установка на старые башмаки (до августа 2019) новых "расходников" полевой доски КПЛ-07.00.006 (оборотная полевая доска) для этого необходимо рассверлить одно (нижнее) отверстие с $\phi 11$ до $\phi 12.5$ (в случае износа крепежного отверстия до $\phi 12$ и далее рассверливать не требуется)

ПРЕДПЛУЖНИК ПП-1 00.00.000

