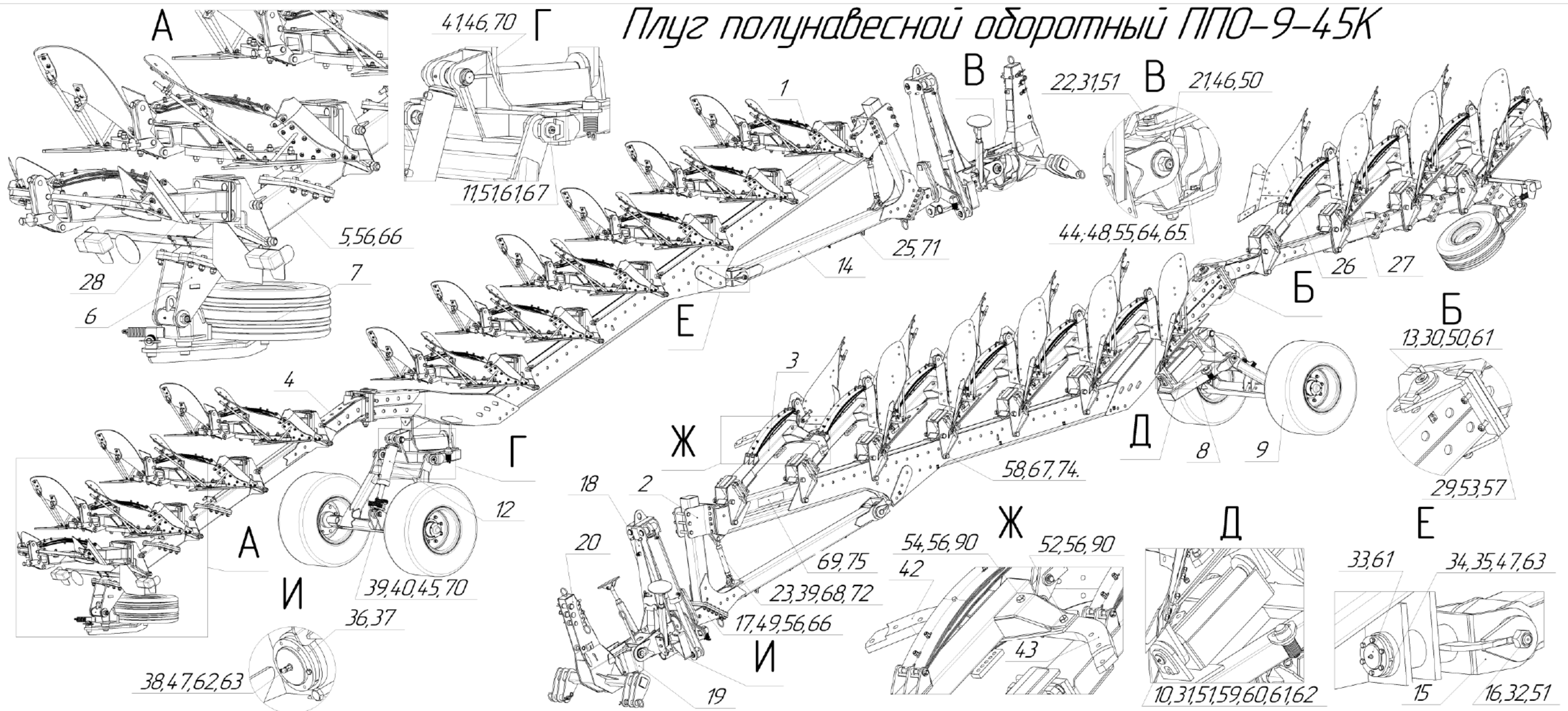
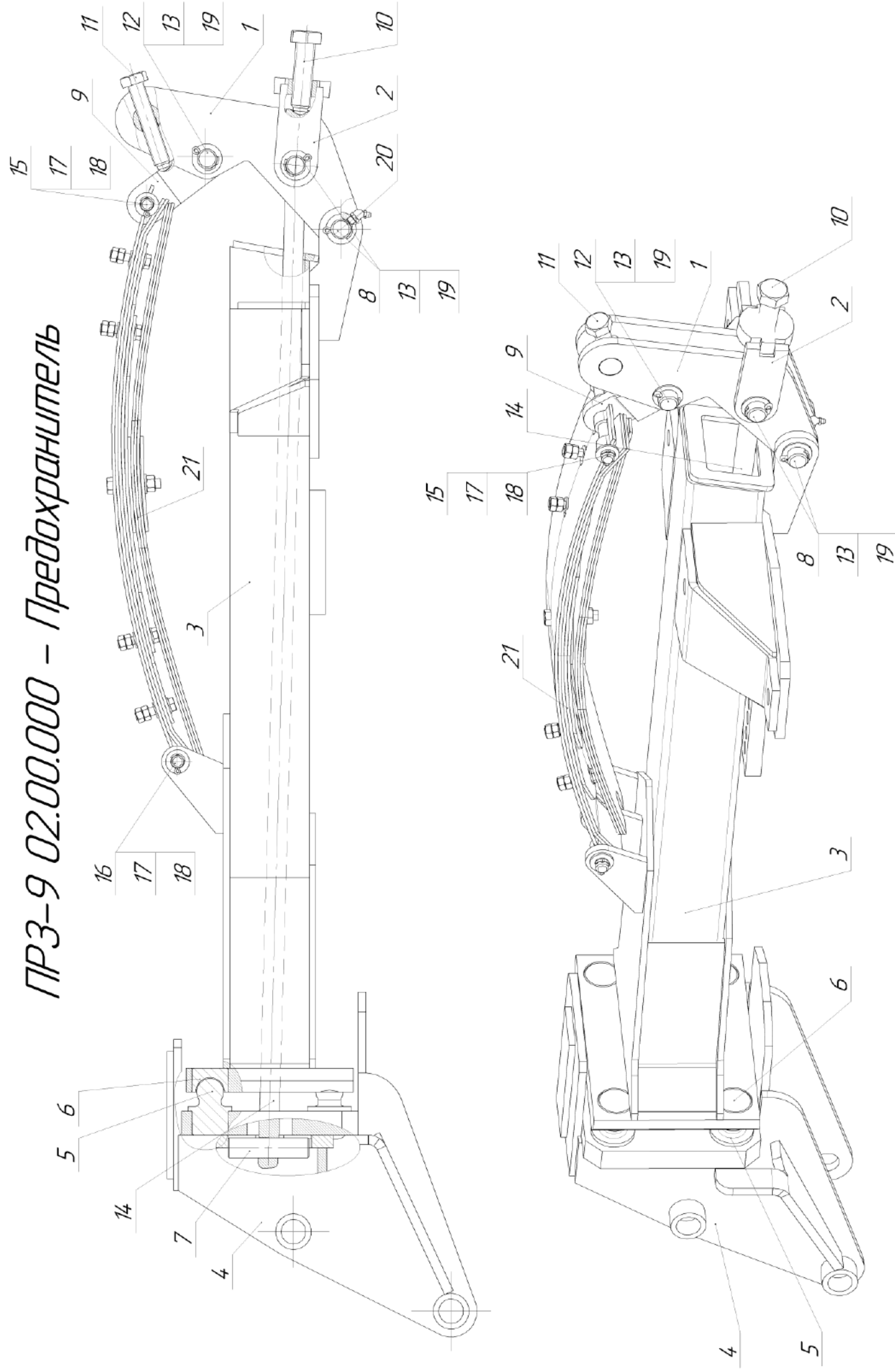


Плуг полунавесной оборотный ППО-9-45К



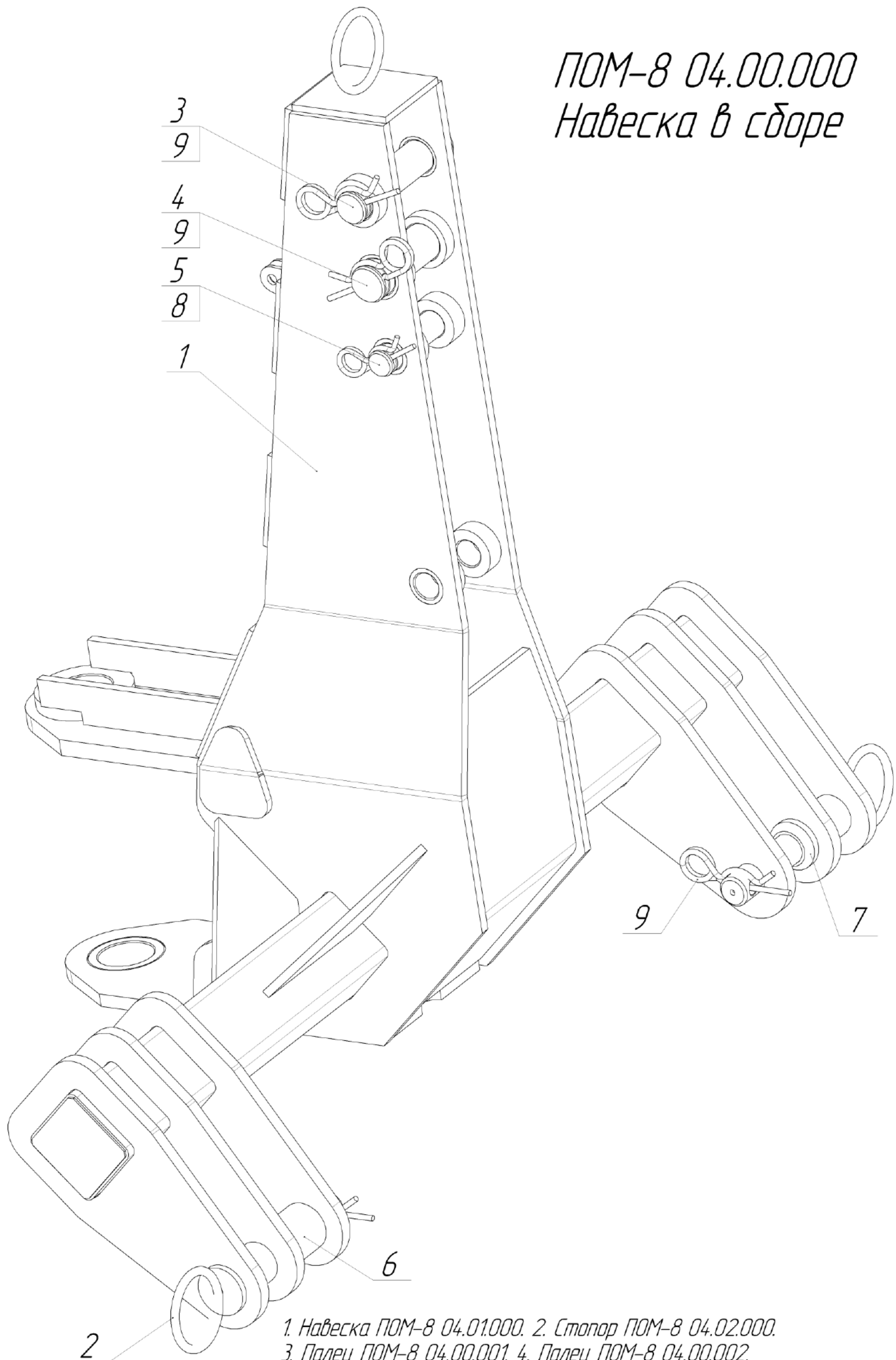
1. Рама ПРЗ-9 01.00.000. 2. Направляющая ПРЗ-9 03.00.000. 3. Предохранитель ПРЗ-9 02.00.000. 4. Рама задняя ПАРЗ-9 01.03.000. 5. Модуль ПРЗ-9 01.04.000.
 6. Кронштейн ПРЗ-9 16.00.000. 7. Колесо заднее ПРЗ-9 15.00.000. 8. Рамка ПОМ-8 09.00.000. 9. Ход колёсный ПОМ-8 10.00.000. 10. Ось ППЛ 00.00.060-01.
 11. Палец ПОМ-8 00.00.080. 12. Гидроцилиндр ПОМ-8 21.00.000. 13. Ось ПОМ-8 01.04.000. 14. Балка тяговая ПРЗ-9 07.00.000. 15. Крестовина ПОМ-8 08.00.000.
 16. Палец ПОМ-8 00.00.070. 17. Балка передняя ПОМ-8 07.01.000. 18. Механизм оборота ПОМ-8 06.00.000. 19. Крестовина ПОМ-8 06.07.000.
 20. Навеска в сборе ПОМ-8 04.00.000. 21. Палец ПОМ-8 00.00.010. 22. Палец ППЛ 00.00.020-03. 23. Талреп ПРЗ-9 04.00.000. 24. Башмак ПРЗВ-9 31.00.000.
 25. Чистик ППЛ 00.00.100-01. 26. Корпус КСО-45 00.00.000. 27. Корпус КСО-45 00.00.000-01. 28. Предохранитель ПРЗ-9 14.00.000. 29. Амортизатор ПРОМ-8 02.00.001.
 30. Шайба ППЛ-8 01.00.009. 31. Шайба ПОМ-8 13.00.008. 32. Стопор ПОМ-8 00.00.006. 33. Ось ПОМ-8 00.00.005. 34. Сухарь ПОМ-8 00.00.009. 35. Пятак ПОМ-8 00.00.016.
 36. Сухарь ПОМ-8 00.00.016. 37. ПОМ-8 00.00.017. 38. Удлинитель ППЛ 05.00.018. 39. Палец ППЛ-8 00.00.002. 40. Ось ПОМ-8 00.00.002. 41. Ось ПОМ-8 00.00.003.
 42. Стойка ППЛ 07.00.014. 43. Стойка ППЛ 07.00.016. 44. Шайба ПОМ-8 00.00.018. 45. Шайба КИТ 00.00.001. 46. Шайба ПОМ-8 06.00.014. 47. Болт М8х20 ГОСТ 7798.
 48. Болт М16х50 ГОСТ 7798. 49. Болт М20х70,88 ГОСТ 7798. 50. Гайка М36 DIN985. 51. Гайка М30 DIN985. 52. Болт М20х100,109 ГОСТ 7798. 53. Болт М16х110 ГОСТ 7798.
 54. Болт М20х190,109 ГОСТ 7798. 55. Гайка М16 ГОСТ 5915. 56. Гайка М20 ГОСТ 5915. 57. Гайка М16 DIN985. 58. Гайка М30 ГОСТ 5915. 59. Кольцо стопорное D90 DIN4.72.
 60. Подшипник ШСЛ 60К ГОСТ 3635. 61. Маслёнка 1.2Ц6 ГОСТ 19853. 62. Маслёнка 2.2.90.Ц6 ГОСТ 19853. 63. Шайба 8 ГОСТ 6402. 64. Шайба 16 ГОСТ 11371.
 65. Шайба 16 ГОСТ 6402. 66. Шайба 20 ГОСТ 6402. 67. Шайба 30 ГОСТ 6402. 68. Шайба 30 ГОСТ 11371. 69. Заклёпка 3х6 ГОСТ 10299. 70. Шплинт 6.3х63 ГОСТ 397.
 71. Шплинт пружинный 4DIN11024. 72. Шплинт 8х40 ГОСТ 397. 73. Маслёнка 2.2.45.Ц6 ГОСТ 19853. 74. Болт М30х300,88 ГОСТ 7798. 75. Табличка ППО-9-45К.

ПРЗ-9 02.00.0000 – Предохранитель



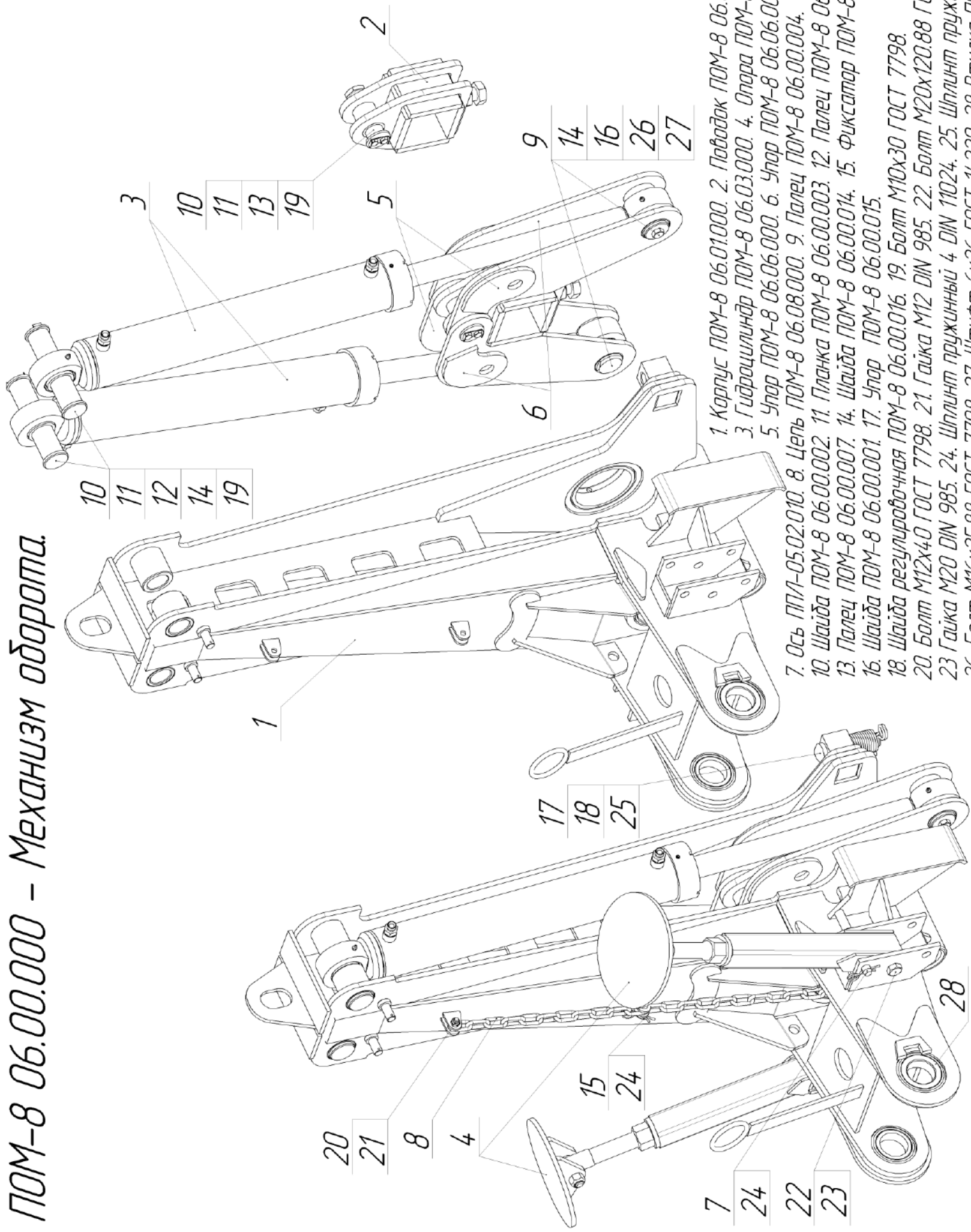
- 1. Рычаг ППЛ 02.04.000-01
- 2. Скоба ПРЗ-9 02.06.000
- 3. Грядиль ППЛ 02.01.000
- 4. Кронштейн ПРЗ-9 02.03.000
- 5. Упор ППЛ 02.00.001
- 6. Вставка ПЧ03 02.01.006
- 7. Ось ППЛ 02.00.004
- 8. Палец ППЛ 02.00.006
- 9. Планка ППЛ 02.00.008-01
- 10. Болт ППЛ 02.00.013
- 11. Болт ППЛ 02.00.014
- 12. Палец ППЛ 02.00.015
- 13. Шайба ППЛ 02.00.016
- 14. Тяга ППЛ 02.05.000
- 15. Палец ППЛ 02.03.006
- 16. Палец ППЛ 02.03.006-01
- 17. Шайба 16 ГОСТ 11371
- 18. Шпилька 4x25 ГОСТ 397
- 19. Шпилька 5x36 ГОСТ 397
- 20. Масленка 12Ц6 ГОСТ 19853
- 21. Рессора

*ПОМ-8 04.00.000
Навеска в сборе*



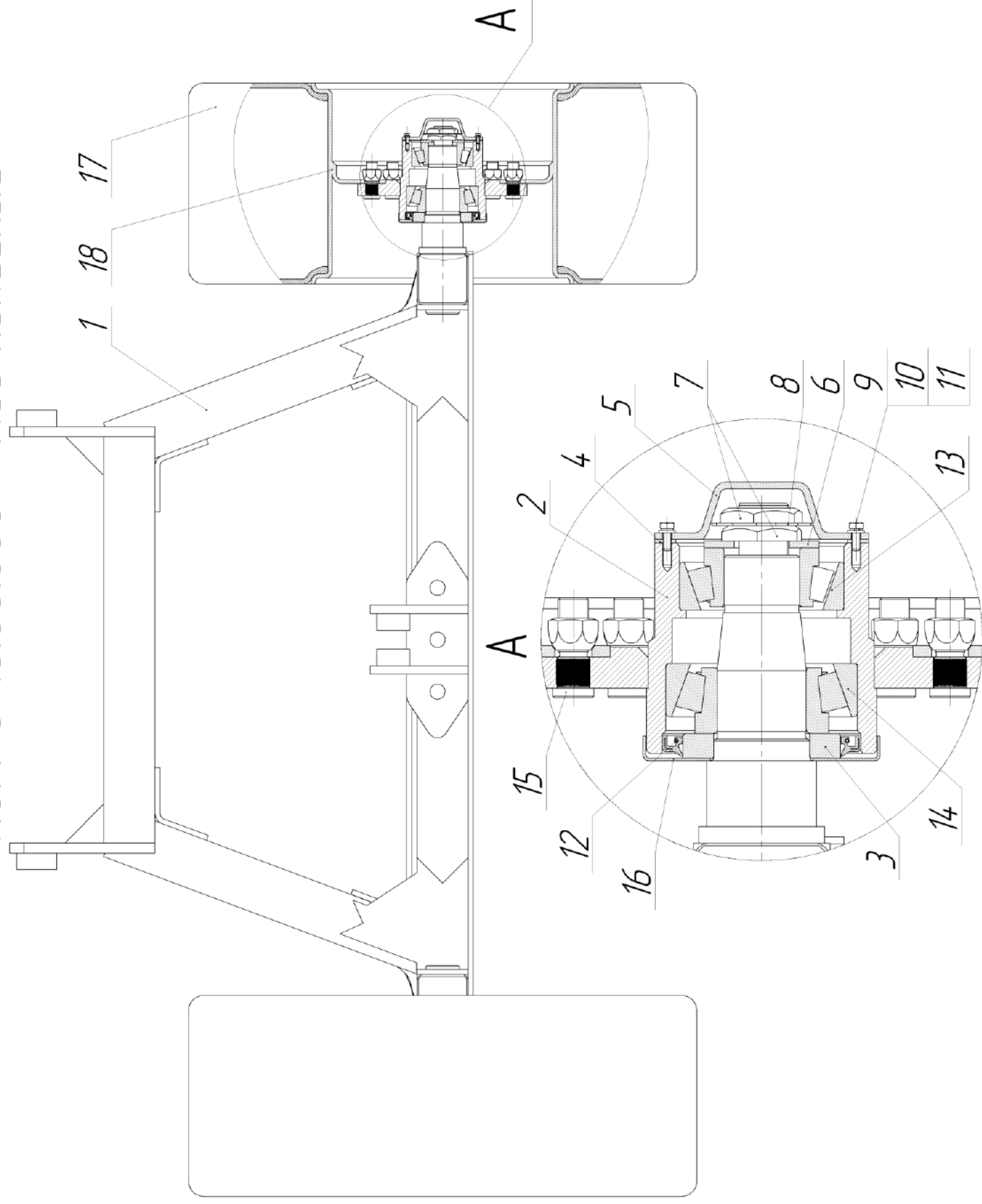
1. Навеска ПОМ-8 04.01.000. 2. Стопор ПОМ-8 04.02.000.
3. Палец ПОМ-8 04.00.001. 4. Палец ПОМ-8 04.00.002.
5. Палец ПОМ-8 04.00.003. 6. Втулка переходная ПОМ-8 04.00.004.
7. Шайба переходная ПОМ-8 04.00.005. 8. Шплинт пружинный 6,3 DIN 11024.
9. Шплинт пружинный 7,0 DIN 11024.

ПОМ-8 06.00.000 – Механизм обдирота.



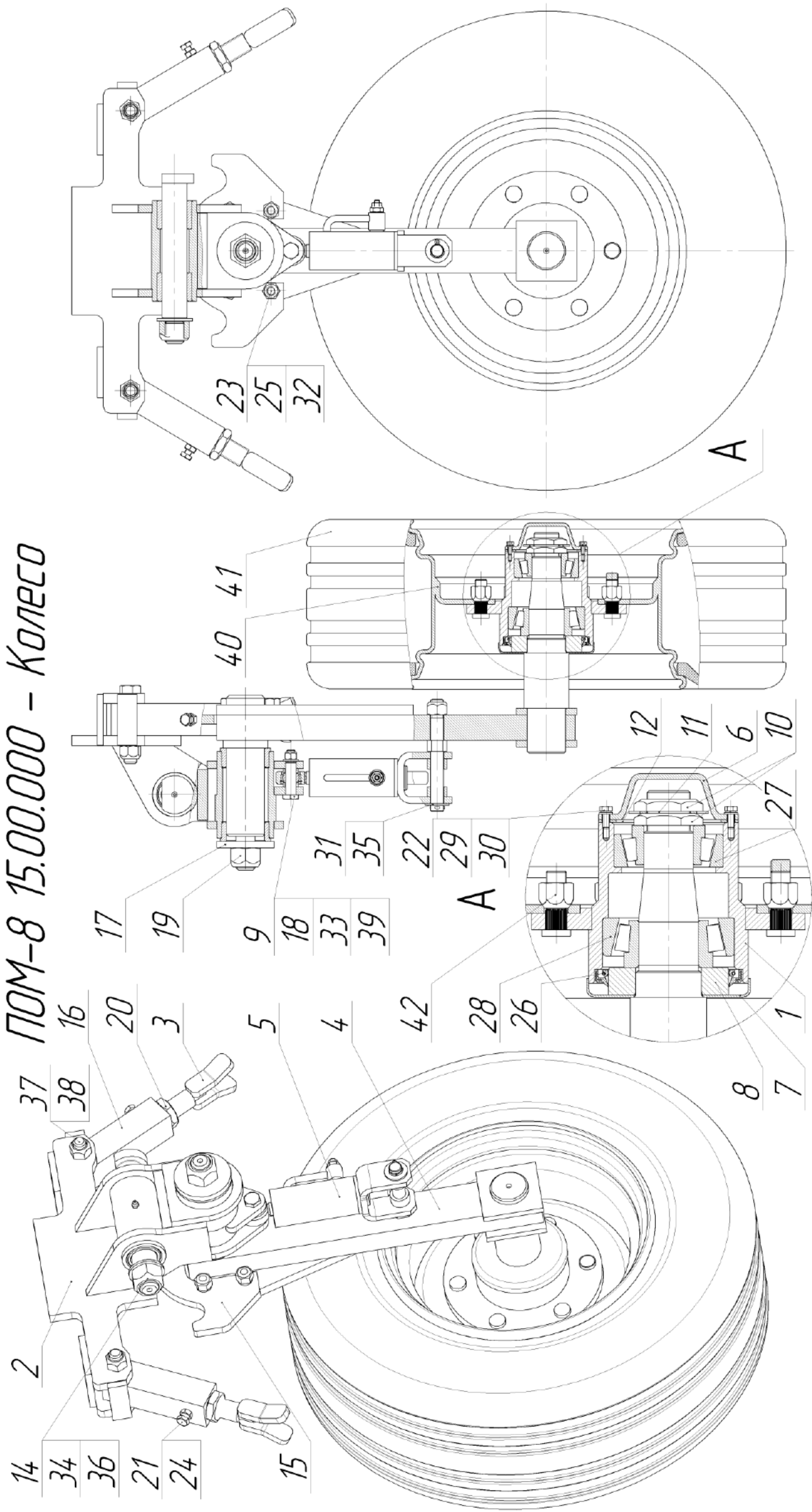
- 1. Корпус ПОМ-8 06.01.000. 2. Поводок ПОМ-8 06.02.000.
- 3. Гидрацилиндр ПОМ-8 06.03.000. 4. Опора ПОМ-8 06.05.000.
- 5. Упор ПОМ-8 06.06.000. 6. Упор ПОМ-8 06.06.000-01.
- 7. Ось ПП/05.02.010. 8. Цепь ПОМ-8 06.08.000. 9. Палец ПОМ-8 06.00.004.
- 10. Шайба ПОМ-8 06.00.002. 11. Планка ПОМ-8 06.00.003. 12. Палец ПОМ-8 06.00.004-01.
- 13. Палец ПОМ-8 06.00.007. 14. Шайба ПОМ-8 06.00.014. 15. Фиксатор ПОМ-8 06.00.017.
- 16. Шайба ПОМ-8 06.00.001. 17. Упор ПОМ-8 06.00.015.
- 18. Шайба регулировочная ПОМ-8 06.00.016. 19. Болт М10х30 ГОСТ 7798.
- 20. Болт М12х40 ГОСТ 7798. 21. Гайка М12 DIN 985. 22. Болт М20х120.88 ГОСТ 7798.
- 23. Гайка М20 DIN 985. 24. Шплинт пружинный 4 DIN 11024. 25. Шплинт пружинный 6,3 DIN 11024.
- 26. Болт М16х25.88 ГОСТ 7798. 27. Штифт 6х26 ГОСТ 14.229. 28. Втулка ПОМ-8 06.01.031

ПОМ-8 10.00.0000 – Ход колёсный



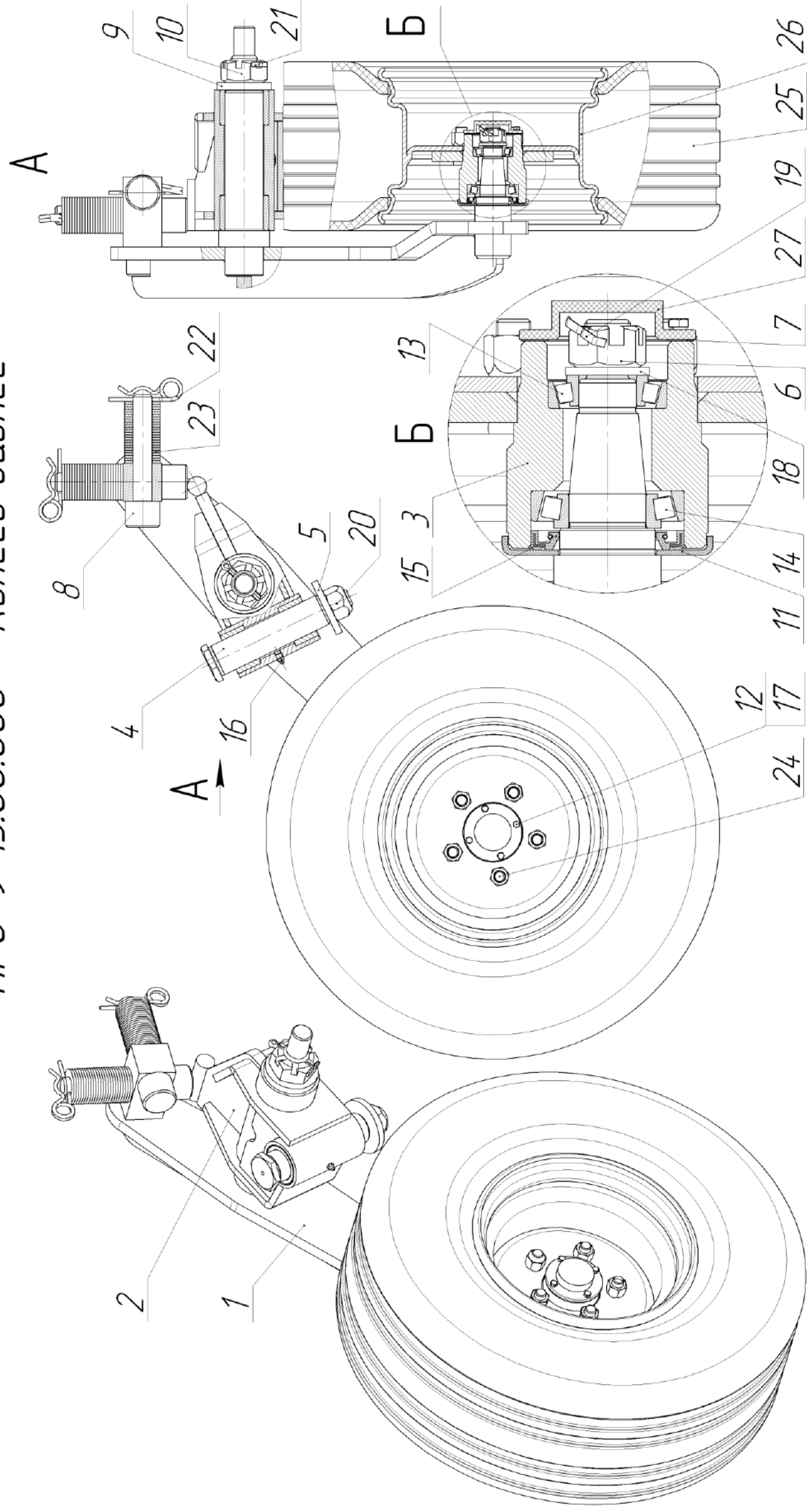
1. Рама ПОМ-8 10.01.000. 2. Ступица ПОМ-8 10.03.000. 3. Втулка ППЛ-8 07.00.003. 4. Прокладка ППЛ-8 07.00.004. 5. Колпачек ППЛ-8 07.00.006.
 6. Шайба ППЛ-8 07.00.007. 7. Гайка М39х15. 8. Шайба ППЛ-8 07.00.015. 9. Болт М6хх16 ГОСТ 7798. 10. Шайба 6 ГОСТ 6402.
 11. Шайба 6 ГОСТ 11371. 12. Манжета 2-115х145-1 ГОСТ 8752. 13. Подшипник 7611А ГОСТ 27365. 14. Подшипник 7613А ГОСТ 27365.
 15. Шпилька колесная в комплекте с гайкой М22х1,5х70. 16. Крышка СБИЕ 7114.21009. 17. Шина 18. Диск

ПОМ-8 15.00.000 – Колесо



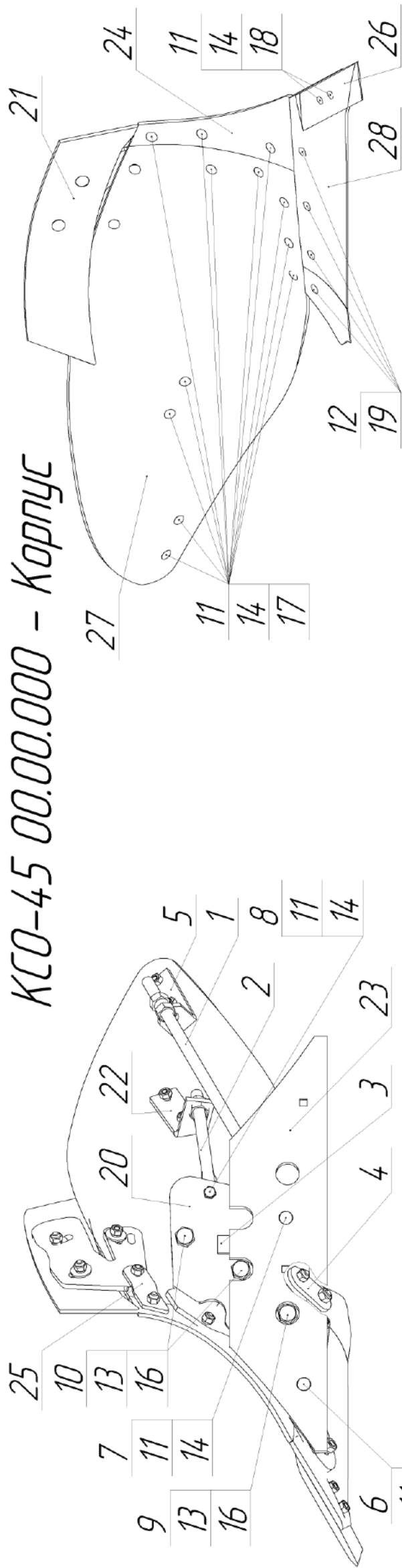
1. Стулица ПНО 05.08.000. 2. Кронштейн ПОМ-8 15.01.000. 3. Упор ППЛ-8 05.02.000-02. 4. Кронштейн ППЛ-8 05.03.000-02.
5. Гидроцилиндр ПОМ-8 15.05.000. 6. Крышка ППЛ 03.00.002-01. 7. Колпачек Н.130.02.408-03. 8. Втулка ППЛ 03.00.003. 9. Кольцо ПОМ-8 15.00.002. 10. Гайка М39х15. 11. Шайба ППЛ-8 07.00.015. 12. Прокладка ППЛ 03.00.004. 14. Ось ППЛ-8 05.00.001.
15. Пластина упорная ППЛ-8 05.00.004. 16. Гайка ППЛ-8 05.00.005-02. 17. Шайба ПОМ-8 13.00.008. 18. Ось ПОМ-8 15.00.003. 19. Гайка М30 DIN 985.
20. Контргайка ПОМ-8 15.00.001. 21. Болт М10х30 ГОСТ 7798. 22. Болт М6х16 ГОСТ 7798. 23. Болт М16х50 ГОСТ 7798.
24. Гайка М10 ГОСТ 5915. 25. Гайка М16 ГОСТ 5915. 26. Манжета 2.1-110х135-1 ГОСТ 8752. 27. Подшипник 7609А ГОСТ 27365.
28. Подшипник 7611А ГОСТ 27365. 29. Шайба 6 ГОСТ 11371. 30. Шайба 6 ГОСТ 6402. 31. Шайба 20 ГОСТ 11371. 32. Шайба 16 ГОСТ 6402.
33. Шайба 12 ГОСТ 11371. 34. Шайба 30 ГОСТ 11371. 35. Шплинт 4х32 ГОСТ 397. 37. Болт М20х110.88 ГОСТ 7798.
38. Гайка М20 DIN 985. 39. Гайка М12 DIN 985. 40. Диск колеса 9,00х15,3. 41. Шина 10,00/75-15,3. 42. Шилька колесная в комплекте с гайкой М18х1,5х60.

ПРЗ-9 15.00.000 – Колесо заднее

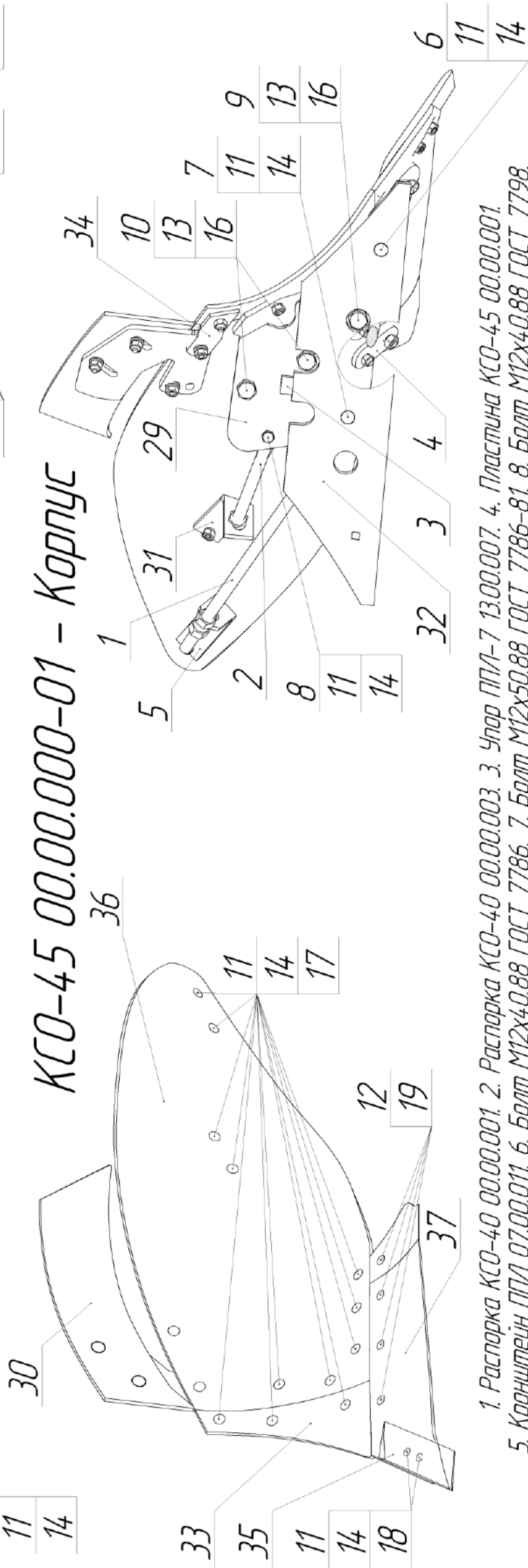


1. Стойка ПРЗ-9 15.01.000.
2. Крестовина ПРЗ-9 15.02.000.
3. Ступица КУМ-10.0 04.02.000.
4. Ось ПРЗ-9 15.00.001.
5. Шайба ПОМ-8 13.00.008.
6. Гайка ГРА-8.5 00.00.009.
7. Прокладка ПНО-3М 02.00.002.
8. Упор ППО-4 08.00.002.
9. Шайба ППРО-12 00.00.013.
10. Гайка ППО-4 08.00.003.
11. Крышка ПНО-3М 02.00.003.
12. Болт М6х16 ГОСТ 7798.
13. Подшипник 7206А ГОСТ 27365.
14. Подшипник 7208А ГОСТ 27365.
15. Манжета 11-50х80-1 ГОСТ 8752.
16. Масленка 1.2Ц6 ГОСТ 19853.
17. Шайба 6 ГОСТ 6402.
18. Шайба 24 ГОСТ 11371.
19. Шплинт 5х50 ГОСТ 397.
20. Гайка М30 DIN985.
21. Шплинт 8х80 ГОСТ 397.
22. Шплинт пружинный 6,3 DIN 11024.
23. Шайба 30 ГОСТ 11371.
24. Шпилька колесная в комплекте с гайкой М18х1,5х60.
25. Шина 100/80-12.
26. Диск колесный 7.00х12 5хМ18х140хЕГОх94.
27. Крышка ПНО-3М 00.00.001.

КСО-45 00.00.0000 – Корпус



КСО-45 00.00.0000-01 – Корпус



1. Распорка КСО-40 00.00.0001. 2. Распорка КСО-40 00.00.0003. 3. Упор ППА-7 13.00.007. 4. Пластина КСО-45 00.00.001.

5. Кронштейн ППА-7 07.00.011. 6. Болт М12х40.88 ГОСТ 7786. 7. Болт М12х50.88 ГОСТ 7786. 8. Болт М12х40.88 ГОСТ 7798.

9. Болт М20х80.88 ГОСТ 7798. 10. Болт М20х90.88 ГОСТ 7798. 11. Гайка М12 ГОСТ 5915. 12. Гайка М14 ГОСТ 5915.

13. Гайка М20 ГОСТ 5915. 14. Шайба 12 ГОСТ 6402. 16. Шайба 20 ГОСТ 6402.

17. Болт отвала М12х35. 18. Болт долота М12х34. 19. Болт лемеха М14х34. 20. Башмак КСО-40.00.01000. 21. Угловым ППА 00.00.070.

22. Кронштейн ППА-7 13.00.006. 23. Бакабина КСО-40 00.00.002. 24. Грудь КСО-40 00.00.004. 25. Кронштейн ППА 07.00.013.

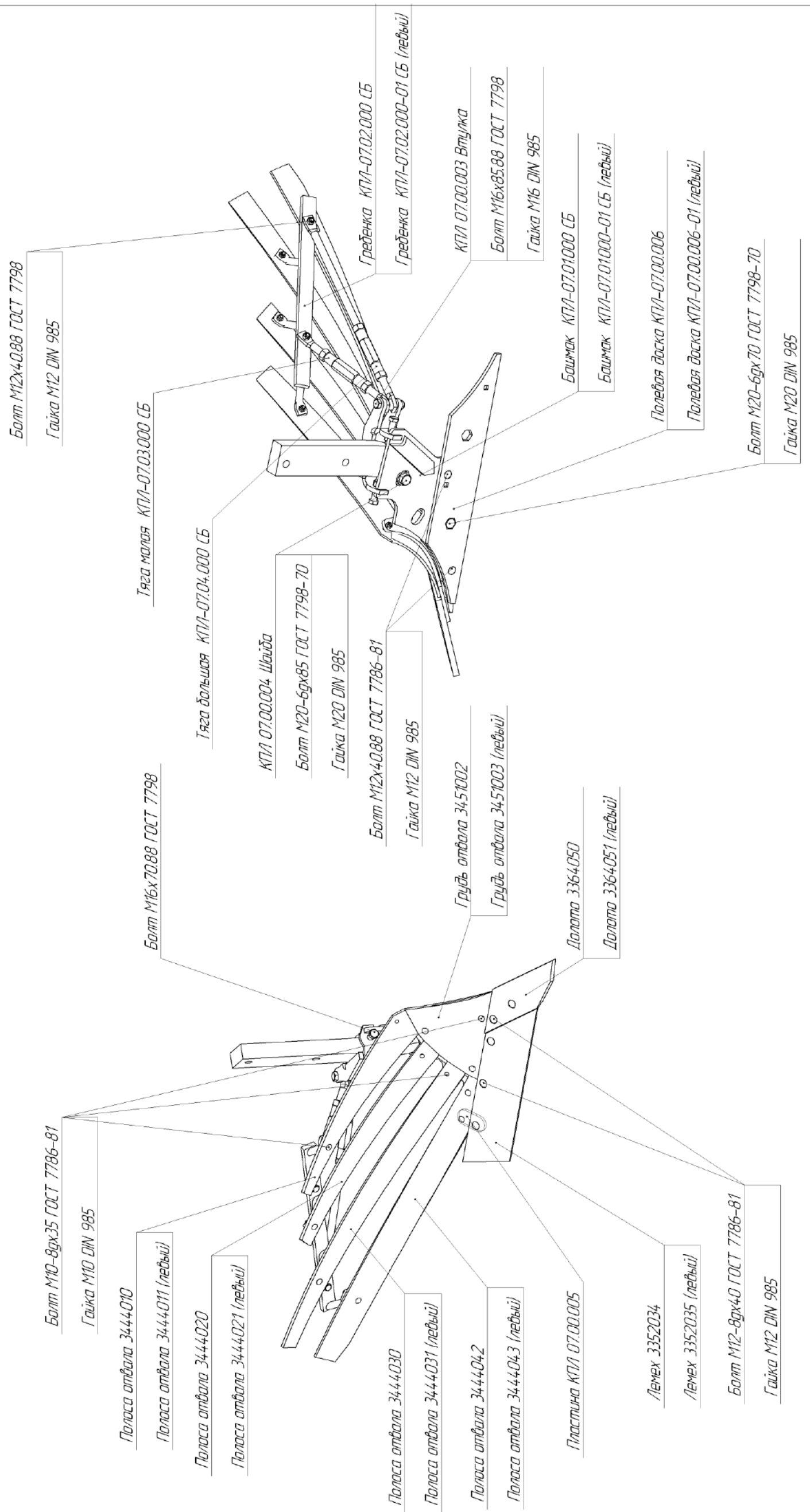
26. Долото КСО-40 00.00.005. 27. Отвал корпуса № 073290 №9 R. 28. Лемех корпуса КСО-45.00.006.

29. Башмак КСО-40 00.01000-01. 30. Угловым ППА 00.00.080. 31. Кронштейн ППА-7 13.00.006-01. 32. Бакабина КСО-40 00.00.002-01.

33. Грудь КСО-40 00.00.004-01. 34. Кронштейн ППА 07.00.013-01. 35. Долото КСО-40 00.00.005-01. 36. Отвал корпуса № 073291 №9L.

37. Лемех корпуса КСО-45 00.00.006-01.

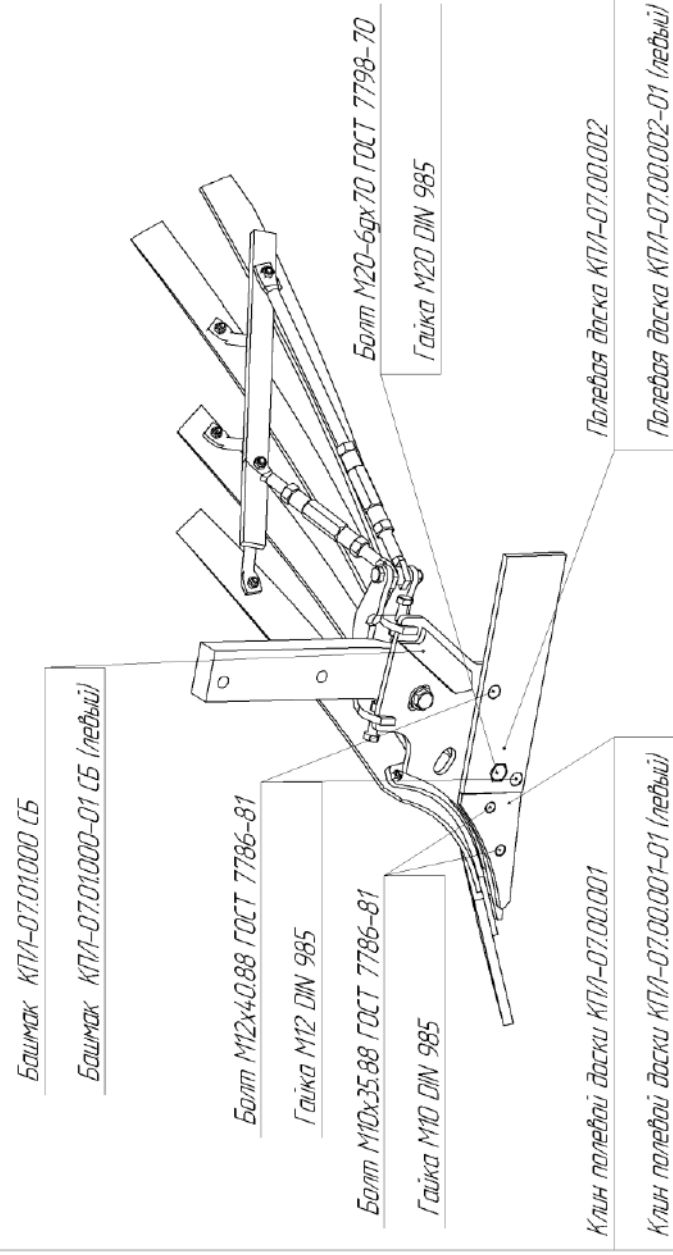
Корпус перьевой



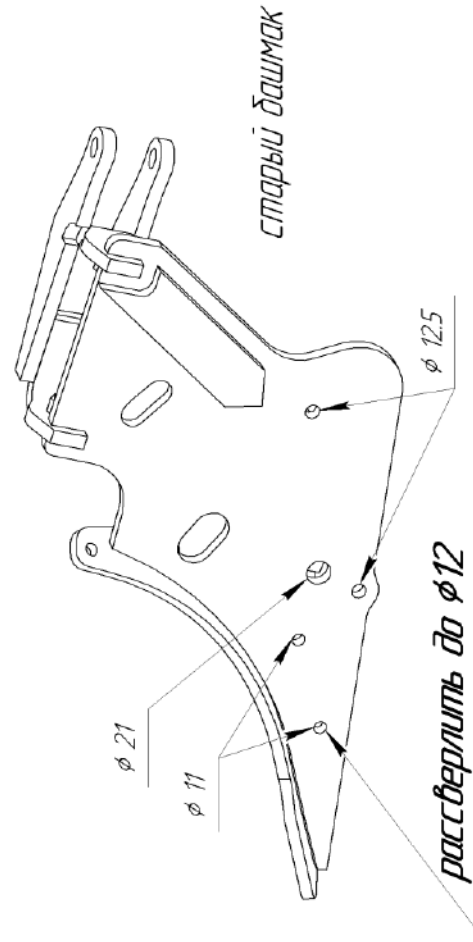
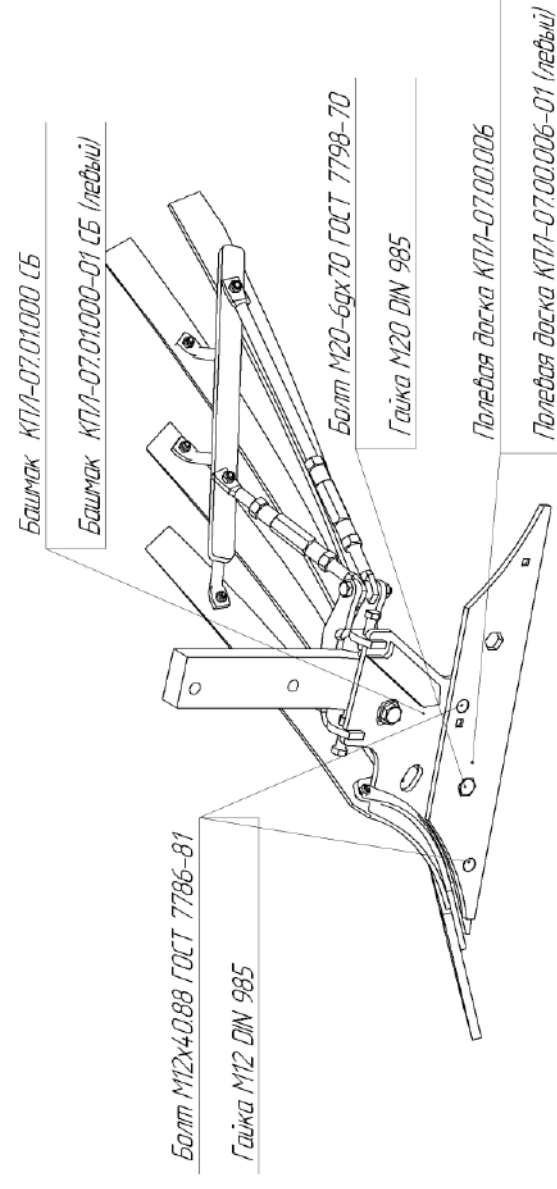
Изменение конструкции корпуса перьевого КПЛ

(введено для уменьшения количества расходных и крепежных элементов,
введена оборотная полевая доска для увеличения срока службы)

Старый образец до августа 2019



Новый образец с августа 2019



НЕВОЗМОЖНА установка старых "расходников" полевой доски КПЛ-07.00.002 и клина полевой доски КПЛ-07.00.001 на новый башмак (с августа 2019)

РЕКОМЕНДУЕТСЯ установка на старые башмаки (до августа 2019) новых "расходников" полевой доски КПЛ-07.00.006 (оборотная полевая доска) для этого необходимо рассверлить одно (нижнее) отверстие с $\phi 11$ до $\phi 12.5$ (в случае износа крепежного отверстия до $\phi 12$ и далее рассверливать не требуется)

ПРЕДПЛУЖНИК ПП-1 00.00.000

